

NOWY TEMPOMATIC DUAL CONTROL

Designerskie spłukiwanie bezzbiornikowe z łącznością Bluetooth®



Płyta uruchamiająca ze szrotkowanego Inoxy



Płyta uruchamiająca z Inoxy w matowej czerni



Konfiguracja w aplikacji DELABIE Connect za pomocą łączności Bluetooth®



Nr DELABIE: 464050

Całkowicie odmieniony TEMPOMATIC Dual Control z elegancją matowej czerni i jeszcze łatwiejszą konfiguracją. Gwarancja absolutnej czystości po każdym użytkowniku.

100%-owa gwarancja czystości

TEMPOMATIC Dual Control to gwarancja spłukanej toalety. Spłukiwanie uruchomić można, naciskając chromowany przycisk lub zbliżając dłoń do detektora. Jednak nawet jeśli użytkownik tego nie zrobi, spłukiwanie uruchomi się automatycznie, zanim pojawi się kolejna osoba.

Co więcej, funkcja spłukiwania okresowego zapobiega skażeniu instalacji bakteriami, bo woda w przewodach jest automatycznie odnawiana maksymalnie 24 godziny od ostatniego uruchomienia spłukiwania.

Koniec z marnowaniem wody pitnej

TEMPOMATIC Dual Control nie posiada w konstrukcji zbiornika, nie generuje więc przecieków. Eliminując to zagrożenie, zmniejszył 7-krotnie zużycie wody w toaletach. Co więcej, inteligentny system zoptymalizuje objętość każdego spłukiwania, a dodatkowo równie dobrze zadziała, nawet jeśli wodę pitną z sieci zastąpisz wodą z odzysku.

Design na miarę DELABIE

Płyta uruchamiająca TEMPOMATIC Dual Control wykonana jest ze stali nierdzewnej i dostępna w dwóch wykończeniach: szrotkowanym i czarnym matowym.

Postaw na minimalistyczny styl, który bez problemu stawi czoła nawet najbardziej ekstremalnej eksploatacji. Ukryte mocowania nie dadzą wandalom żadnych szans.

Łatwa i szybka instalacja

TEMPOMATIC Dual Control jest fabrycznie ustawiony na użytkowanie w obiektach publicznych. Wystarczy, że go podłączysz i już możesz uruchomić spłukiwanie.

Skrzynka podtynkowa jest wodoszczelna i można ją łatwo dopasować do każdego typu ścian, a dzięki opatentowanemu kołnierzowi, zapewniamy szczelność za Ciebie. Dodatkowo, cały mechanizm spłukiwania jest łatwo dostępny od przodu. Wreszcie masz miejsce, żeby pracować!

Aby zapewnić WC odpowiednie wsparcie, wybierz TEMPOMATIC Dual Control z naszym stelażem stworzonym do wyjątkowo intensywnego użytkowania.

Personalizuj ustawienia za pomocą aplikacji DELABIE Connect... lub nie

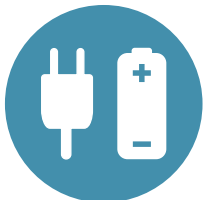
TEMPOMATIC Dual Control dopasuje się do Twoich potrzeb. Dzięki ukrytemu przyciskowi, możesz go szybko połączyć przez Bluetooth® z aplikacją DELABIE Connect. Tam ustawisz odpowiedni czas spłukiwania, zasięg detekcji lub częstotliwość spłukiwania okresowego. Ale jeśli nie korzystasz z aplikacji, wystarczy, że wciśniesz przycisk, a odległość detekcji wyreguluje się automatycznie.

Pamiętamy o personelu technicznym!

Tworząc TEMPOMATIC Dual Control, uwzględniliśmy opinie konserwatorów, aby zaoferować im jak najprostsze rozwiązanie techniczne. Dzięki temu, że wszystkie elementy wrażliwe znajdują się wewnątrz skrzynki, eliminujemy ryzyko wnikania wody do ściany. Co więcej, zaślepka w zestawie umożliwia sprawne przepłukanie instalacji od razu po montażu, bez narażania części wrażliwych.

30 lat gwarancji i 50 lat naprawialności

TEMPOMATIC Dual Control został stworzony, aby trwać.



Modele na baterie lub z zasilaniem sieciowym



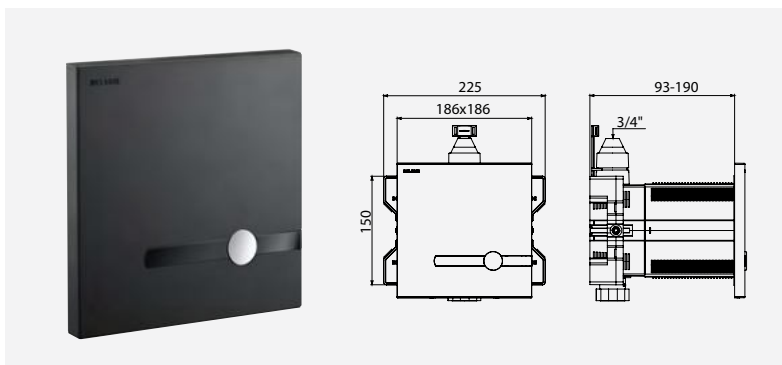
W 100% wodoszczelna skrzynka



O PRODUKCIE / TEMPOMATIC DUAL CONTROL

Nowy system spłukiwania TEMPOMATIC Dual Control, pod względem zużycia wody pitnej, jest najbardziej oszczędny na świecie. Eliminuje przecieki, automatycznie optymalizuje objętość każdego spłukiwania i równie dobrze działa, wykorzystując wodę z odzysku. Teraz można go nie tylko łatwo zainstalować dzięki innowacyjnej, wodoszczelnej skrzynce podtynkowej, ale też wygodnie skonfigurować za pomocą aplikacji DELABIE Connect. Jego płyta uruchamiająca z Innox szczotkowanego lub w matowej czerni jest jednocześnie ultraodporna, a system dostępny jest w wersji na baterie lub z zasilaniem sieciowym. 30 lat gwarancji.

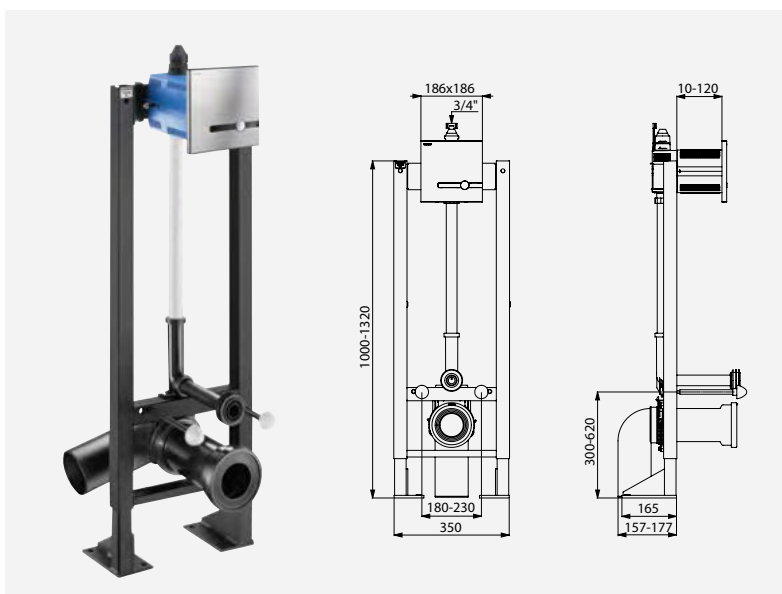
Rysunki techniczne i zdjęcia dostępne są na naszej stronie internetowej delabie.pl w zakładce «Prasa».



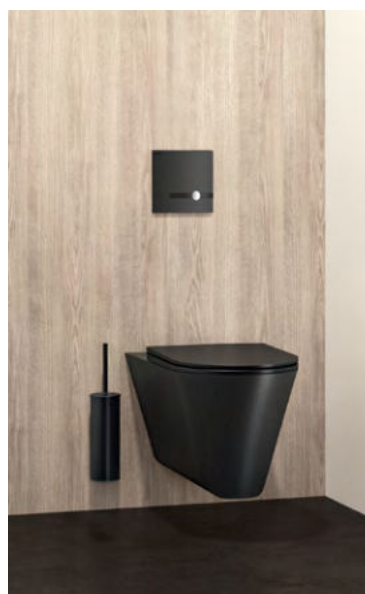
TEMPOMATIC Dual Control i jego wodoszczelna skrzynka podtynkowa
Nr DELABIE: 464PBOX + 464056 (na baterie) lub 464SBOX + 464050 (z zasilaniem sieciowym)



Kołnierz ze zintegrowaną uszczelką



TEMPOMATIC Dual Control na stelażu samonośnym
Nr DELABIE: 564065 + 464006 (na baterie) lub 564005 + 464000 (z zasilaniem sieciowym)



Przykład instalacji

DELABIE - doświadczony producent

DELABIE, francuska, w 100% rodzinna firma założona w 1928 roku, to europejski lider w branży armatury i wyposażenia sanitarnego do obiektów publicznych. Firma proponuje specjalistyczną, przystosowaną do potrzeb tego rynku ofertę, która składa się z pięciu gam: Armatura sanitarna do obiektów publicznych, Armatura do placówek opieki zdrowotnej, Dostępność i Akcesoria higieniczne, Urządzenia sanitarne ze stali nierdzewnej i Armatura specjalistyczna. Ponad 2000 produktów DELABIE, marki uznanej na rynku międzynarodowym, eksportowanych jest z fabryki we Francji do przeszło 90 krajów, a firma posiada 10 filii na świecie: w Niemczech, Austrii, Belgii i Luksemburgu, Holandii, Wielkiej Brytanii, Portugalii, Hiszpanii, Polsce, Emiratach Arabskich (Dubaj) oraz Chinach (Hongkong). Grupa DELABIE od lat stawia kwestie ekologiczne w centrum swojej działalności i oferuje designerskie, a jednocześnie zrównoważone i trwałe produkty. Firma działa na wielu płaszczyznach, czy to chodzi o samą siedzibę, rezygnację z obiegu drukowanych dokumentów, opakowania czy też zaangażowanie pracowników. Dzięki temu, jesteśmy dumni z otrzymania Złotego Medalu ECOVADIS w 2024 roku. Główna siedziba Grupy DELABIE, zatrudniającej w sumie 450 osób, znajduje się na północy Francji, we Friville, niewielkim miasteczku w departamencie Somme.

KONTAKT

PR - KONTAKT Z PRASĄ
Karolina KOZŁOWSKA

Tel.: (+48) 789 409 145
karolina.kozlowska@delabie.pl

REKLAMA
Ewelina KALENIK

Tel.: (+48 22) 622 02 25
ewelina.kalenik@delabie.pl

Znajdź DELABIE w mediach społecznościowych

