

DELABIE



URZĄDZENIA
SANITARNE INOX

DELABIE

delabie.pl

funkcjonalność do Twoich usług

KONTAKT

SIEDZIBA FIRMY I ZAKŁAD PRODUKCYJNY

18, rue du Maréchal Foch
80130 Friville
FRANCJA

DELABIE Sp. z o.o.

ul. Chałubińskiego 8
00-613 Warszawa

Tel. 22 789 40 52
info@delabie.pl

www.delabie.pl

DZIAŁ HANDLOWY

Tel. 22 789 40 52
serwis.handlowy@delabie.pl

POMOC TECHNICZNA & SERWIS

Tel. 22 789 40 52
serwis.techniczny@delabie.pl



STRONA PRZYSTOSOWANA JEST DO WYŚWIETLANIA NA TABLETACH I SMARTFONACH

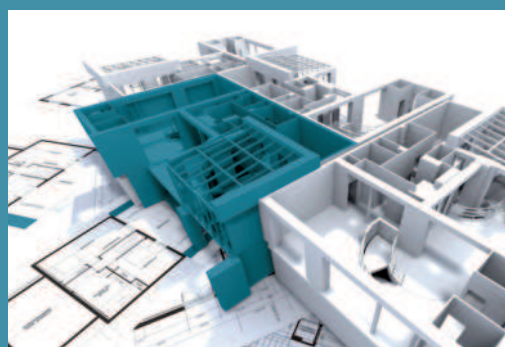


TWORZENIE SPERSONALIZOWANYCH KATALOGÓW

Wybierz produkty i stwórz swój własny katalog.

Możesz go **spersonalizować**, nadając mu nazwę, dodając opis, wybierając kolejność produktów i dodając zdjęcia aranżacyjne.

Katalog ten dostępny będzie w formacie PDF, Word lub Excel.



BIM: DOSTĘPNE NAJPOPULARNIEJSZE PRODUKTY DELABIE

Aby spełnić wymagania technologii BIM, najpopularniejsze produkty DELABIE przeniesione zostały do formatu modeli.

Istnieją trzy dostępne formaty: REVIT, IFC i ARCHICAD, które dostępne są do pobrania w zakładce „Pobierz” przy produkcie lub w „Datashare”.

Zobacz listę produktów DELABIE z dostępnymi obiektami BIM w zakładce „Centrum obsługi - Pliki BIM”.



MAGAZYN TRENDS: RUBRYKA DESIGNERSKICH TRENDÓW

Zobacz magazyn „Trends by DELABIE”, przeznaczony dla wszystkich osób pasjonujących się designem.

Odkryj 4 bloki tematyczne Trends, gdzie znajdziesz prezentacje najważniejszych międzynarodowych projektów architektonicznych, przegląd trendów, a także wywiady z projektantami i renomowanymi architektami, którzy opowiadają o swoich osiągnięciach i pasjach.



Certyfikacja ISO 9001:2015 systemu zarządzania jakością



PZH: Państwowy Zakład Higieny

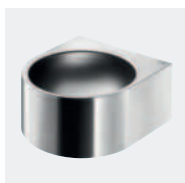
PRODUKT Z ATTESTEM

DELABIE

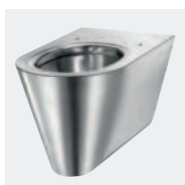


UMYWALKI.....	5
WC - WC ZE ZBIORNIKIEM.....	11
PISUARY.....	13

GAMA
BLACK SPIRIT
3



UMYWALKI INDYWIDUALNE.....	17
UMYWALKI ZBIOROWE.....	33



WC - WC ZE ZBIORNIKIEM.....	41
DESKI SEDESOWE.....	47

GAMA
DESIGN
15



PISUARY INDYWIDUALNE.....	51
PRZEGRODY MIĘDZYPISUAROWE.....	54
PISUARY ZBIOROWE.....	56

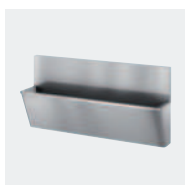


BRODZIKI NATRYSKOWE.....	62
--------------------------	----



UMYWALKI.....	66
UMYWALKI ZE ZINTEGROWANĄ ARMATURĄ.....	68
WC - WC TURECKIE.....	70
MODUŁY Z UMYWALKĄ I WC.....	73
PISUARY.....	76

GAMA DO OBIEKTÓW
O WYSOKIM STOPNIU
WANDALIZMU
65



UMYWALKI CHIRURGICZNE.....	81
KOMORY GOSPODARCZE.....	84
POIDEŁKA.....	87
UMYWALKI SPECJALISTYCZNE.....	88
PRODUKTY DLA OSÓB O OGRANICZONEJ SPRAWNOŚCI.....	90

GAMA SZPITALNA
I SPECJALISTYCZNA
79



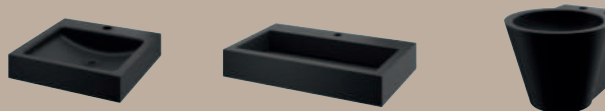
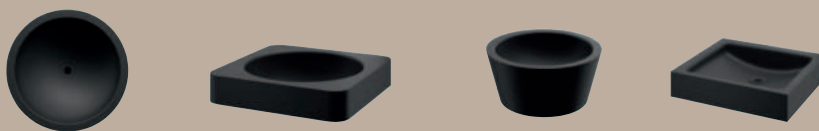
ROZWIĄZANIA DO OBIEKTÓW PUBLICZNYCH - INSPIRACJE.....	96
CERTYFIKACJA.....	104
PORADY DOTYCZĄCE KONSERWACJI I INSTALACJI.....	104
SPIS NUMERÓW KATALOGOWYCH.....	106

PORADY
SPIS NUMERÓW
KATALOGOWYCH
95



Black Spirit

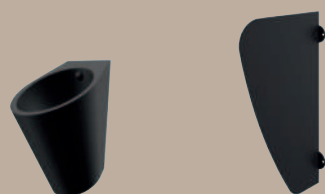
UMYWALKI
5



WC
11



PISUARY
13







- **Wykończenie z Teflonu® (inaczej PTFE):** odporne na intensywne użytkowanie i środki chemiczne, ułatwia czyszczenie
- **Design:** niewychodząca z mody czerń, pewne i ponadczasowe rozwiązanie, nadaje styl przestrzeniom sanitarnym
- **Postaw na total black:** doskonale pasuje do armatury BLACK BINOPTIC i akcesoriów higienicznych w czarnym, matowym wykończeniu

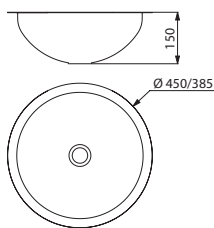
Umywalka HEMI Ø385

Wpuszczana w blat lub podblatowa



- Okrągła umywalka wpuszczana w blat lub podblatowa.
- Wewnętrzna średnica umywalki: 385 mm.
- Średnica otworu do wykonania w blacie: 400 mm do instalacji wpuszczanej w blat, 380 mm do instalacji podblatowej.
- Bakteriostatyczny Inox 304.
- Grubość Inoxy: 0,8 mm.
- Wykończenie z czarnego, matowego Teflonu®.
- Komora wytłaczana z jednej części, bez spoin.
- Wykończenie zapobiegające skaleczeniom.
- Dostarczana bez korka. Istnieje możliwość zamówienia korka w wykończeniu czarnym (6110BK) lub chromowanym (6110).
- Bez przelewu.
- Znak CE. Produkt zgodny z normą PN-EN 14688.
- Waga: 1,6 kg.
- 10 lat gwarancji.

Aby dobrać armaturę, patrz katalog DELABIE „Armatura sanitarna do obiektów publicznych” (DOC 609PL).



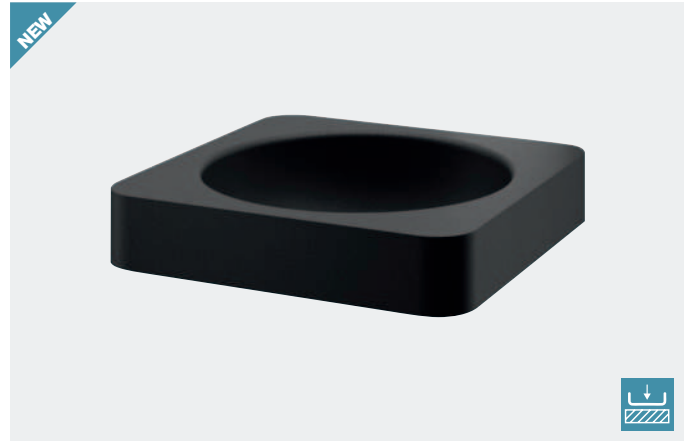
120490BK

Umywalka HEMI Ø385 wpuszczana w blat lub podblatowa

Wykończenie: czarny, matowy Teflon®		120490BK
Korek HYGIENA		
Czarne wykończenie		6110BK
Chromowane wykończenie		6110

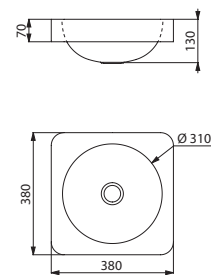
Umywalka QUADRA

Nablatowa



- Umywalka nablatowa do częściowej zabudowy, 380 × 380 mm.
- Przystosowana do zaworów/baterii ściennych lub wysokich.
- Wewnętrzna średnica umywalki: 310 mm.
- Średnica otworu do wykonania w blacie: 310 mm.
- Bakteriostatyczny Inox 304.
- Grubość Inoxy: 1,2 mm.
- Wykończenie z czarnego, matowego Teflonu®.
- Komora wytłaczana z jednej części, bez spoin.
- Wykończenie zapobiegające skaleczeniom.
- Dostarczana bez korka. Istnieje możliwość zamówienia korka w wykończeniu czarnym (6110BK) lub chromowanym (6110).
- Bez przelewu.
- Znak CE. Produkt zgodny z normą PN-EN 14688.
- Waga: 3 kg.
- 10 lat gwarancji.

Aby dobrać armaturę, patrz katalog DELABIE „Armatura sanitarna do obiektów publicznych” (DOC 609PL).



120650BK

Umywalka nablatowa QUADRA

Wykończenie: czarny, matowy Teflon®		120650BK
Korek HYGIENA		
Czarne wykończenie		6110BK
Chromowane wykończenie		6110

 : wysyłka do 6 tygodni  : na magazynie



Umywalka nablatowa ALGUI, matowa czerń **120110BK** - Zawór elektroniczny BLACK BINOPTIC 2 **475030**
Suszarka do rąk SPEEDJET 2 z intensywnym strumieniem powietrza, matowa czerń **510624B**



- **Wykończenie z Teflonu® (inaczej PTFE):** odporne na intensywne użytkowanie i środki chemiczne, ułatwia czyszczenie
- **Design:** niewychodząca z mody czerń, pewne i ponadczasowe rozwiązanie, nadaje styl przestrzeniom sanitarnym
- **Postaw na total black:** doskonale pasuje do armatury BLACK BINOPTIC i akcesoriów higienicznych w czarnym, matowym wykończeniu

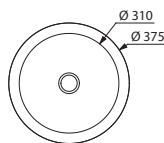
Umywalka ALGUI

Nablatowa




- Umywalka nablatowa, $\varnothing 375$ mm.
- Przystosowana do zaworów/baterii ściennych lub wysokich.
- Wewnętrzna średnica umywalki: 310 mm.
- Bakteriostatyczny Inox 304.
- Grubość Inoxu: 1,2 mm.
- Wykończenie z czarnego, matowego Teflonu®.
- Komora wytłaczana z jednej części, bez spoin.
- Wykończenie zapobiegające skałeczeniom.
- Dostarczana bez korka. Istnieje możliwość zamówienia korka w wykończeniu czarnym (6110BK) lub chromowanym (6110).
- Bez przelewu.
- Znak CE. Produkt zgodny z normą PN-EN 14688.
- Waga: 3,8 kg.
- 10 lat gwarancji.

Aby dobrać armaturę, patrz katalog DELABIE „Armatura sanitarna do obiektów publicznych” (DOC 609PL).




120110BK

Umywalka nablatowa ALGUI

Wykończenie: czarny, matowy Teflon®  **120110BK**

Korek HYGIENA

Czarne wykończenie  **6110BK**

Chromowane wykończenie  **6110**

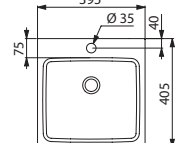
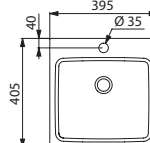
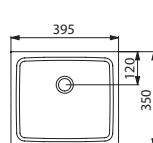
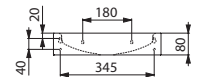
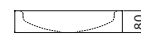
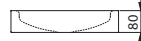
Umywalka UNITO

Nablatowa lub wisząca



- Umywalka nablatowa lub wisząca, 395 × 350 lub 405 mm w zależności od modelu.
- Przystosowana do zaworów/baterii ściennych lub wysokich.
- Bakteriostatyczny Inox 304.
- Grubość Inoxu: 1,2 mm.
- Wykończenie z czarnego, matowego Teflonu®.
- Wykończenie zapobiegające skałeczeniom.
- Dostarczana bez korka. Istnieje możliwość zamówienia korka w wykończeniu czarnym (6110BK) lub chromowanym (6110).
- Bez przelewu.
- Znak CE. Produkt zgodny z normą PN-EN 14688.
- Waga: model 120810BK - 3,3 kg, modele 121810BK i 121830BK - 3,6 kg.
- 10 lat gwarancji.

Aby dobrać armaturę, patrz katalog DELABIE „Armatura sanitarna do obiektów publicznych” (DOC 609PL).




120810BK

121810BK

121830BK

Umywalka nablatowa UNITO - Wykończenie: czarny, matowy Teflon®

Bez otworu na armaturę  **120810BK**

Z centralnym otworem na armaturę $\varnothing 35$  **121810BK**

Umywalka wisząca UNITO - Wykończenie: czarny, matowy Teflon®

Z centralnym otworem na armaturę $\varnothing 35$  **121830BK**

Korek HYGIENA

Czarne wykończenie  **6110BK**

Chromowane wykończenie  **6110**

 : wysyłka do 6 tygodni  : na magazynie





- **Wykończenie z Teflonu® (inaczej PTFE):** odporne na intensywne użytkowanie i środki chemiczne, ułatwia czyszczenie
- **Design:** niewychodząca z mody czerń, pewne i ponadczasowe rozwiązanie, nadaje styl przestrzeniom sanitarnym
- **Postaw na total black:** doskonale pasuje do armatury BLACK BINOPTIC i akcesoriów higienicznych w czarnym, matowym wykończeniu

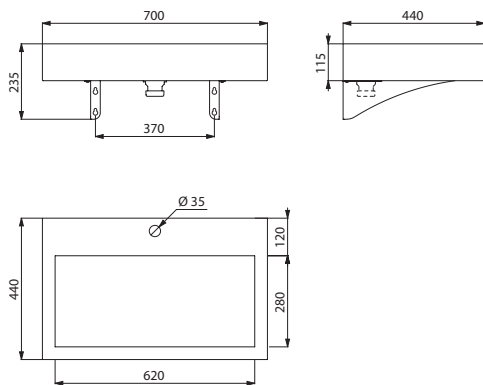
Umywalka AQUEDUTO

Wisząca z niewidocznym odpływem



- Umywalka mocowana na ścianie, 700 × 440 mm.
- Prosty i ponadczasowy kształt.
- Bakteriostatyczny Inox 304.
- Grubość Inoxy: 1,2 mm.
- Wykończenie z czarnego, matowego Teflonu®.
- Wykończenie zapobiegające skażeniom.
- Dostarczana z korkiem 1"1/4.
- Bez przelewu.
- Dostarczana z mocowaniami i wspornikami.
- Znak CE. Produkt zgodny z normą PN-EN 14688.
- Waga: 12 kg.
- 10 lat gwarancji.

Aby dobrać armaturę, patrz katalog DELABIE „Armatura sanitarna do obiektów publicznych” (DOC 609PL).



121150BK

Umywalka wisząca AQUEDUTO
Wykończenie: czarny, matowy Teflon®
Z centralnym otworem na armaturę Ø35

121150BK

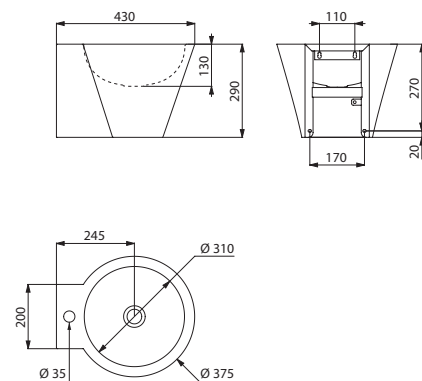
Umywalka MINI BAILA

Wisząca



- Umywalka mocowana na ścianie.
- Wewnętrzna średnica umywalki: 310 mm.
- Prawdziwy element dekoracyjny.
- Bakteriostatyczny Inox 304.
- Grubość Inoxy: 1 mm.
- Wykończenie z czarnego, matowego Teflonu®.
- Wykończenie zapobiegające skażeniom.
- Dostarczana bez korka. Istnieje możliwość zamówienia korka w wykończeniu czarnym (6110BK) lub chromowanym (6110).
- Bez przelewu. Dostarczana z mocowaniami.
- Znak CE. Produkt zgodny z normą PN-EN 14688.
- Waga: 4,1 kg.
- 10 lat gwarancji.

Aby dobrać armaturę, patrz katalog DELABIE „Armatura sanitarna do obiektów publicznych” (DOC 609PL).



121180BK

Umywalka wisząca MINI BAILA - Wykończenie: czarny, matowy Teflon®

Z centralnym otworem na armaturę Ø35

121180BK

Korek HYGIENA

Czarne wykończenie

6110BK

Chromowane wykończenie

6110

: wysyłka do 6 tygodni : na magazynie



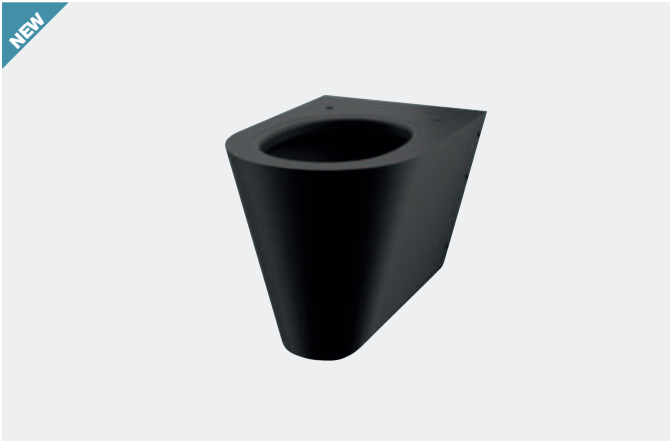
WC wiszące S21 S, matowa czerń **110310BK** - Czarna deska sedesowa slim **102819** - Czasowy system sputkiwania TEMPOFLUX 3 **763BOX + 763030**
Pojemnik ze szczotką do WC, matowa czerń **4051BK** - Wieszak na ubrania, matowa czerń **4043BK** - Uchwyt na papier toaletowy, matowa czerń **510083BK**



- **Wykończenie z Teflonu® (inaczej PTFE):** odporne na intensywne użytkowanie i środki chemiczne, ułatwia czyszczenie
- **Design:** niewychodząca z mody czerń, pewne i ponadczasowe rozwiązanie, nadaje styl przestrzeniom sanitarnym
- **Postaw na total black:** doskonale pasuje do płyt uruchamiających spłukiwanie WC, wykonanych z czarnego szkła hartowanego oraz do akcesoriów higienicznych w czarnym, matowym wykończeniu

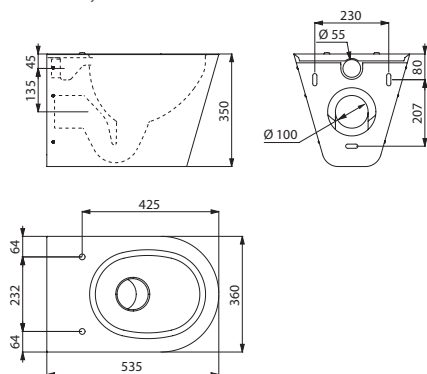
WC S21 S, 700 S i S21 P

Wiszące lub stojące



- WC dostępne w wersji stojącej i wiszącej.
- Prosty i elegancki design.
- Bakteriostatyczny Inox 304. Grubość Inoxy: 1,5 mm.
- Wykończenie z czarnego, matowego Teflonu®.
- Miska wytłaczana, bez spoin, dla ułatwienia obsługi i odpowiedniej higieny.
- Zintegrowany kołnierz do rozprowadzenia wody.
- Poziomy dopływ wody $\varnothing 55$ mm.
- Poziomy lub pionowy odpływ wody w zależności od modelu, $\varnothing 100$ mm.
- Oszczędność wody: funkcjonuje już przy użyciu minimum 4 l wody.
- Otwory do mocowania deski sedesowej. WC dostarczane z zaślepkami ze stali nierdzewnej do użytku bez deski sedesowej.
- Prosta i szybka instalacja: montaż od przodu dzięki płycie montażowej ze stali nierdzewnej lub za pomocą dwóch paneli dostępu ze śrubami antykradzieżowymi TORX, w zależności od modelu.
- Znak CE. Produkt zgodny z normą PN-EN 997 dla spłukiwania przy użyciu 4 l wody.
- W opcji: deska sedesowa z pokrywą (patrz strona 47).
- Waga : model S21 S - 11 kg, model 700 S - 14,5 kg, model S21 P - 14 kg.
- 10 lat gwarancji.

Aby dobrać armaturę, patrz katalog DELABIE „Armatura sanitarna do obiektów publicznych” (DOC 609PL).



110310BK

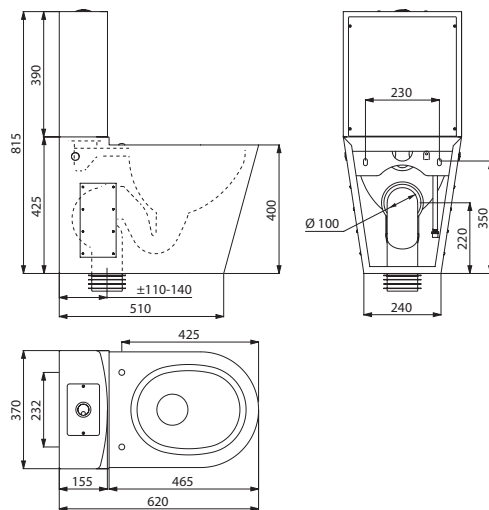
WC - Wykończenie: czarny, matowy Teflon®	
WC wiszące (S21 S)	110310BK
WC wiszące dla osób niepełnosprawnych (700 S)	110710BK
WC stojące (S21 P)	110300BK

WC MONOBLOCO S21

Ze zbiornikiem



- WC stojące ze zbiornikiem, podwójny przycisk 3/6 litrów.
- Bakteriostatyczny Inox 304. Grubość Inoxy: 1,5 mm.
- Wykończenie z czarnego, matowego Teflonu®.
- Miska wytłaczana, bez spoin, dla ułatwienia obsługi i odpowiedniej higieny.
- Zintegrowany kołnierz do rozprowadzenia wody. Podtynkowy dopływ wody od dołu lub natynkowy z boku (z prawej lub z lewej).
- Podtynkowy, poziomy lub pionowy odpływ wody. Dostarczane z rurą PVC.
- Otwory do mocowania deski sedesowej. WC dostarczane z zaślepkami ze stali nierdzewnej do użytku bez deski sedesowej.
- Szybka instalacja: 2 panele dostępu ze śrubami antykradzieżowymi TORX.
- Znak CE. Produkt zgodny z normą PN-EN 997 dla spłukiwania przy użyciu 4 l wody.
- W opcji: deski sedesowe z pokrywą lub bez pokrywy (patrz strona 47).
- Waga: 21 kg.
- 10 lat gwarancji.



110390BK

WC MONOBLOCO S21 ze zbiornikiem Wykończenie: czarny, matowy Teflon®	110390BK
--	----------

: wysyłka do 6 tygodni : na magazynie





- **Wykończenie z Teflonu® (inaczej PTFE):** odporne na intensywne użytkowanie i środki chemiczne, ułatwia czyszczenie
- **Design:** niewychodząca z mody czerń, pewne i ponadczasowe rozwiązanie, nadaje styl przestrzeniom sanitarnym
- **Postaw na total black:** doskonale pasuje do armatury pisuarowej wykonanej z czarnego szkła hartowanego

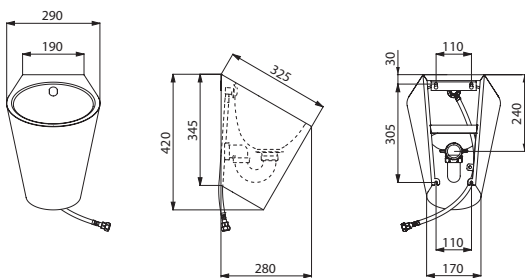
Pisuar FINO

Bez kołnierza



- Indywidualny pisuar wiszący bez kołnierza.
- Kompatybilny ze standardowymi stelażami dostępnymi na rynku.
- Bakteriostatyczny Inox 304. Grubość Inoxy: 1,2 mm.
- Wykończenie z czarnego, matowego Teflonu®.
- Dopływ wody z tyłu (podtynkowy).
- Podtynkowy lub natynkowy odpływ wody.
- Niewidoczny syfon.
- Prosta i szybka instalacja: montaż od przodu dzięki płycie montażowej ze stali nierdzewnej.
- Dostarczany z syfonem 1"1/2. Dostarczany z mocowaniami.
- Znak CE. Produkt zgodny z normą PN-EN 13407 dla splukiwania przy użyciu 2 l wody.
- Waga: 3,5 kg.
- 10 lat gwarancji.

Aby dobrać armaturę, patrz zalecenia do pisuarów indywidualnych na stronie 59.



135710BK

Pisuar wiszący FINO - Podtynkowy dopływ wody
Wykończenie: czarny, matowy Teflon®



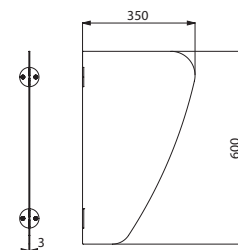
135710BK

Przegroda międzypisuarowa AZA

Wisząca



- Wisząca przegroda międzypisuarowa.
- Bakteriostatyczny Inox 304.
- Grubość Inoxy: 3 mm.
- Wykończenie z czarnego, matowego Teflonu®.
- Zaokrąglone krawędzie.
- Dostarczana z mocowaniami i śrubami antykradzieżowymi TORX.
- Waga: 4 kg.
- 10 lat gwarancji.



100620BK

Wisząca przegroda międzypisuarowa AZA
Wykończenie: czarny, matowy Teflon® - Wysokość 600 mm



100620BK

🕒 : wysyłka do 6 tygodni

📦 : na magazynie



Umywalki

DO ZABUDOWY
I NABLATOWE
17



NA POSTUMENCIE
21



WISZĄCE
23



ZBIOROWE
33





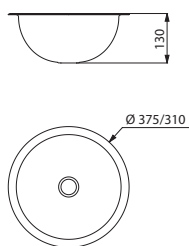
Umywalki HEMI Ø310 i Ø385

Wpuszczana w blat lub podblatowa

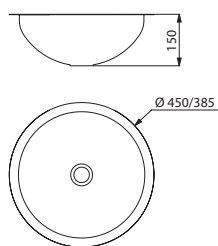


- Okrągła umywalka wpuszczana w blat lub podblatowa.
- Wewnętrzna średnica umywalki: 310 mm lub 385 mm.
- Średnica otworu do wykonania w blacie w przypadku modelu Ø310: 330 mm do instalacji wpuszczanej w blat, 310 mm do instalacji podblatowej.
- Średnica otworu do wykonania w blacie w przypadku modelu Ø385: 400 mm do instalacji wpuszczanej w blat, 380 mm do instalacji podblatowej.
- Bakteriostatyczny Inox 304.
- Grubość Inoxy: 0,8 mm.
- Komora wytłaczana z jednej części, bez spoin.
- Wykończenie zapobiegające skażeniu.
- Dostarczana z korkiem 1"1/4.
- Bez przelewu.
- Znak CE. Produkt zgodny z normą PN-EN 14688.
- Waga: modele 120470 i 120471 - 1,5 kg, modele 120490 i 120491 - 1,6 kg.
- 10 lat gwarancji.

Aby dobrać armaturę, patrz katalog DELABIE „Armatura sanitarna do obiektów publicznych” (DOC 609PL).



120470/120471



120490/120491

Umywalka HEMI Ø310 wpuszczana w blat lub podblatowa

Inox 304 satynowy		120470
Inox 304 błyszczący		120471

Umywalka HEMI Ø385 wpuszczana w blat lub podblatowa

Inox 304 satynowy		120490
Inox 304 błyszczący		120491

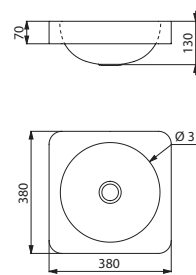
Umywalka QUADRA

Nablatowa



- Umywalka nablatowa do częściowej zabudowy, 380 × 380 mm.
- Przystosowana do zaworów/baterii ściennych lub wysokich.
- Wewnętrzna średnica umywalki: 310 mm.
- Średnica otworu do wykonania w blacie: 310 mm.
- Bakteriostatyczny Inox 304.
- Grubość Inoxy: 1,2 mm.
- Dostępna w wersji z podwójnym wykończeniem: wewnątrz umywalki błyszczące, a zewnętrzna strona umywalki satynowa.
- Komora wytłaczana z jednej części, bez spoin.
- Wykończenie zapobiegające skażeniu.
- Dostarczana z korkiem 1"1/4.
- Bez przelewu.
- Znak CE. Produkt zgodny z normą PN-EN 14688.
- Waga: 3 kg.
- 10 lat gwarancji.

Aby dobrać armaturę, patrz katalog DELABIE „Armatura sanitarna do obiektów publicznych” (DOC 609PL).



120650/120652

Umywalka nablatowa QUADRA

Inox 304 satynowy		120650
Inox 304 podwójne wykończenie		120652

: wysyłka do 4 tygodni : na magazynie



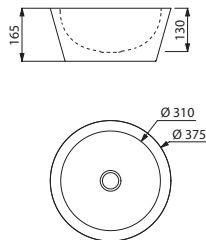
Umywalka ALGUI

Nabladowa



- Umywalka nabladowa, $\varnothing 375$ mm.
- Przystosowana do zaworów/baterii ściennych lub wysokich.
- Wewnętrzna średnica umywalki: 310 mm.
- Bakteriostatyczny Inox 304.
- Grubość Inoxy: 1,2 mm.
- Dostępna w wersji z podwójnym wykończeniem: wewnątrz umywalki błyszcząca, a zewnętrzna strona umywalki satynowa.
- Komora wytłaczana z jednej części, bez spoin.
- Wykończenie zapobiegające skałeczeniom.
- Dostarczana z korkiem 1"1/4.
- Bez przelewu.
- Znak CE. Produkt zgodny z normą PN-EN 14688.
- Waga: 3,8 kg.
- 10 lat gwarancji.

Aby dobrać armaturę, patrz katalog DELABIE „Armatura sanitarna do obiektów publicznych” (DOC 609PL).



120110/120112

Umywalka nabladowa ALGUI

Inox 304 satynowy		120110
Inox 304 podwójne wykończenie		120112

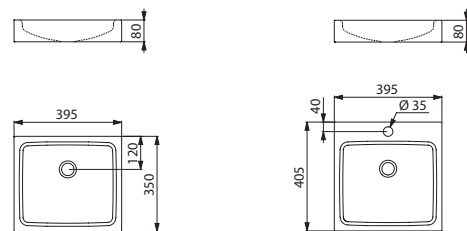
Umywalka UNITO

Nabladowa



- Umywalka nabladowa, 395 × 350 lub 405 mm w zależności od modelu.
- Przystosowana do zaworów/baterii ściennych lub wysokich.
- Bakteriostatyczny Inox 304.
- Grubość Inoxy: 1,2 mm.
- Wykończenie zapobiegające skałeczeniom.
- Dostarczana z korkiem 1"1/4.
- Bez przelewu.
- Znak CE. Produkt zgodny z normą PN-EN 14688.
- Waga: model 120810 - 3,3 kg, model 121810 - 3,6 kg.
- 10 lat gwarancji.

Aby dobrać armaturę, patrz katalog DELABIE „Armatura sanitarna do obiektów publicznych” (DOC 609PL).



120810

121810

Umywalka nabladowa UNITO - Inox 304 satynowy

Bez otworu na armaturę		120810
Z centralnym otworem na armaturę $\varnothing 35$		121810

: wysyłka do 4 tygodni : na magazynie



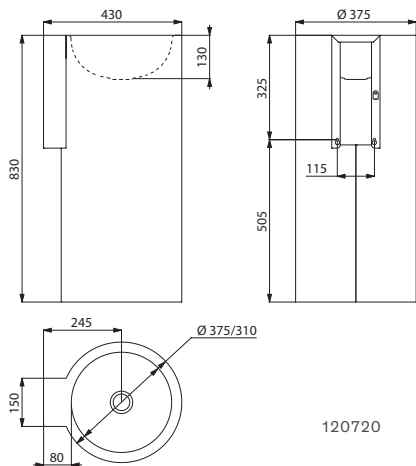
Umywalka REDO-T

Na postumencie, stojąca



- Umywalka na postumencie, wysokość 830 mm. Wewnętrzna średnica umywalki: 310 mm.
- Prawdziwy element dekoracyjny.
- Bakteriostatyczny Inox 304. Grubość Inoxy: 0,8 mm.
- Wykończenie zapobiegające skałeczeniom.
- Dostarczana z korkiem 1"1/4. Bez przelewu.
- Dostarczana z mocowaniami.
- Znak CE. Produkt zgodny z normą PN-EN 14688.
- Waga: 14 kg.
- 10 lat gwarancji.

Aby dobrać armaturę, patrz katalog DELABIE „Armatura sanitarna do obiektów publicznych” (DOC 609PL).



120720

Umywalka REDO-T na postumencie - Inox 304 satynowy

Bez otworu na armaturę		120720
Z centralnym otworem na armaturę Ø35		121720

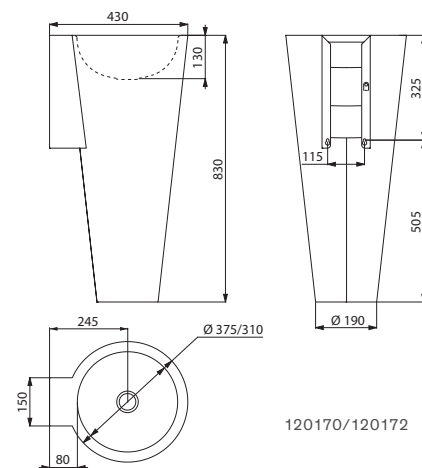
Umywalka BAILA

Na postumencie, stojąca



- Umywalka na postumencie, wysokość 830 mm. Wewnętrzna średnica umywalki: 310 mm.
- Prawdziwy element dekoracyjny.
- Bakteriostatyczny Inox 304. Grubość Inoxy: 0,8 mm.
- Dostępna w wersji z podwójnym wykończeniem: wewnątrz umywalki błyszczące, a zewnętrzna strona umywalki satynowa.
- Wykończenie zapobiegające skałeczeniom.
- Dostarczana z korkiem 1"1/4. Bez przelewu.
- Dostarczana z mocowaniami.
- Znak CE. Produkt zgodny z normą PN-EN 14688.
- Waga: 12 kg. 10 lat gwarancji.

Aby dobrać armaturę, patrz katalog DELABIE „Armatura sanitarna do obiektów publicznych” (DOC 609PL).



120170/120172

Umywalka BAILA na postumencie, bez otworu na armaturę

Inox 304 satynowy		120170
Inox 304 podwójne wykończenie		120172

Umywalka BAILA na postumencie, z centralnym otworem na armaturę Ø35

Inox 304 satynowy		121170
-------------------	--	--------

: wysyłka do 4 tygodni : na magazynie



Umywalka wisząca **AQUEDUTO 120150** - Bateria czasowa **TEMPOMIX 3 794055** - Dozownik mydła **510580**

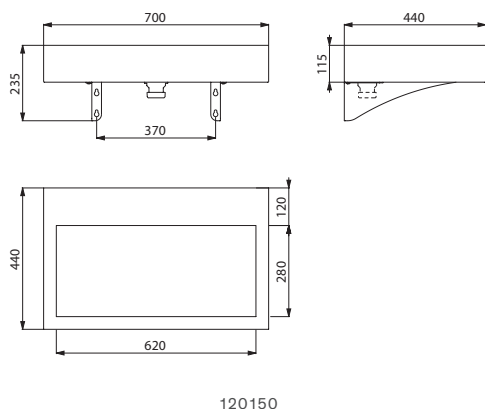
Umywalka AQUEDUTO

Wisząca z niewidocznym odpływem



- Umywalka mocowana na ścianie, 700 × 440 mm.
- Prosty i ponadczasowy kształt.
- Bakteriostatyczny Inox 304.
- Grubość Inoxy: 1,2 mm.
- Wykończenie zapobiegające skałeczeniom.
- Dostarczana z korkiem 1"1/4.
- Bez przelewu.
- Dostarczana z mocowaniami i wspornikami.
- Znak CE. Produkt zgodny z normą PN-EN 14688.
- Waga: 12 kg.
- 10 lat gwarancji.

Aby dobrać armaturę, patrz katalog DELABIE „Armatura sanitarna do obiektów publicznych” (DOC 609PL).



Umywalka wisząca AQUEDUTO - Inox 304 satynowy

Bez otworu na armaturę		120150
Z centralnym otworem na armaturę Ø35		121150

Na zamówienie: inne długości (od 600 mm do 1800 mm)

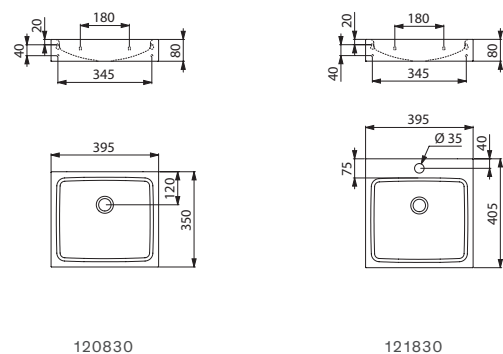
Umywalka UNITO

Wisząca



- Umywalka mocowana na ścianie, 395 × 350 lub 405 mm w zależności od modelu.
- Prosty i ponadczasowy kształt.
- Bakteriostatyczny Inox 304.
- Grubość Inoxy: 1,2 mm.
- Wykończenie zapobiegające skałeczeniom.
- Dostarczana z korkiem 1"1/4.
- Bez przelewu.
- Dostarczana z mocowaniami.
- Znak CE. Produkt zgodny z normą PN-EN 14688.
- Waga: model 120830 - 3,3 kg, model 121830 - 3,6 kg.
- 10 lat gwarancji.

Aby dobrać armaturę, patrz katalog DELABIE „Armatura sanitarna do obiektów publicznych” (DOC 609PL).



Umywalka wisząca UNITO - Inox 304 satynowy

Bez otworu na armaturę		120830
Z centralnym otworem na armaturę Ø35		121830

: wysyłka do 4 tygodni : na magazynie

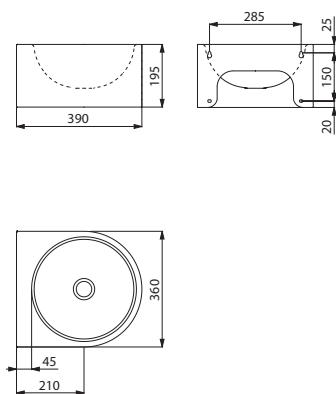
Umywalka FACIL do WC

Wisząca



- Umywalka do WC mocowana na ścianie, 360 × 390 mm.
- Wewnętrzna średnica umywalki: 310 mm.
- Prosta i elegancka estetyka.
- Bakteriostatyczny Inox 304.
- Grubość Inoxy: 1,2 mm.
- Wykończenie zapobiegające skażeniu.
- Dostarczana z korkiem 1"1/4.
- Bez przelewu.
- Dostarczana z mocowaniami.
- Znak CE. Produkt zgodny z normą PN-EN 14688.
- Waga: 4,1 kg.
- 10 lat gwarancji.

Aby dobrać armaturę, patrz katalog DELABIE „Armatura sanitarna do obiektów publicznych” (DOC 609PL).



120800

Umywalka wisząca FACIL - Inox 304 satynowy

Bez otworu na armaturę		120800
Z otworem na armaturę Ø35 z prawej strony		121800

: wysyłka do 4 tygodni : na magazynie

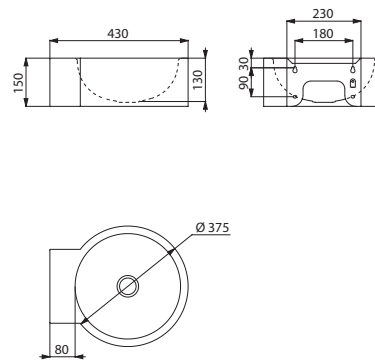
Umywalka REDO do WC

Wisząca



- Umywalka do WC mocowana na ścianie.
- Wewnętrzna średnica umywalki: 310 mm.
- Prosta i elegancka estetyka.
- Bakteriostatyczny Inox 304.
- Grubość Inoxy: 1,2 mm.
- Wykończenie zapobiegające skażeniu.
- Dostarczana z korkiem 1"1/4.
- Bez przelewu.
- Dostarczana z mocowaniami.
- Znak CE. Produkt zgodny z normą PN-EN 14688.
- Waga: 3 kg.
- 10 lat gwarancji.

Aby dobrać armaturę, patrz katalog DELABIE „Armatura sanitarna do obiektów publicznych” (DOC 609PL).



120710

Umywalka wisząca REDO - Inox 304 satynowy

Bez otworu na armaturę		120710
Z centralnym otworem na armaturę Ø35		121710

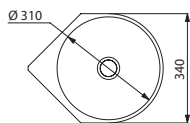
Umywalka MINIMAL do WC

Wisząca - Narożna



- Umywalka do WC mocowana na ścianie, do instalacji narożnej (kąt 90°).
- Wewnętrzna średnica umywalki: 310 mm.
- Prosta i elegancka estetyka.
- Bakteriostatyczny Inox 304.
- Grubość Inoxy: 1,2 mm.
- Wykończenie zapobiegające skałeczeniom.
- Dostarczana z korkiem 1"1/4.
- Bez przelewu.
- Dostarczana z mocowaniami.
- Znak CE. Produkt zgodny z normą PN-EN 14688.
- Waga: 4 kg.
- 10 lat gwarancji.

Aby dobrać armaturę, patrz katalog DELABIE „Armatura sanitarna do obiektów publicznych” (DOC 609PL).



120550

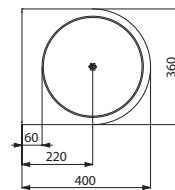
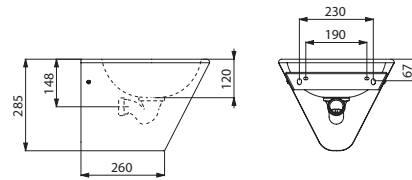
Umywalka BOB do WC

Wisząca z niewidocznym odpływem



- Umywalka do WC mocowana na ścianie.
- Wewnętrzna średnica umywalki: 310 mm.
- Prosta i elegancka estetyka.
- Bakteriostatyczny Inox 304.
- Grubość Inoxy: 1,2 mm.
- Wykończenie zapobiegające skałeczeniom.
- Odporność na wandalizm: umywalka zamknięta od spodu, niewidoczny syfon.
- Szybka i łatwa instalacja: montaż od przodu dzięki płycie montażowej z Inoxy.
- Dostarczana z korkiem 1"1/2 i syfonem.
- Bez przelewu.
- Dostarczana z mocowaniami.
- Znak CE. Produkt zgodny z normą PN-EN 14688.
- Dostępna wersja do instalacji zaściennej w pomieszczeniu technicznym (patrz strona 66).
- Waga: 5,5 kg.
- 10 lat gwarancji.

Aby dobrać armaturę, patrz katalog DELABIE „Armatura sanitarna do obiektów publicznych” (DOC 609PL).



120130

Umywalka wisząca MINIMAL - Inox 304 satynowy

Bez otworu na armaturę		120550
Z centralnym otworem na armaturę Ø35		121550

Umywalka wisząca BOB - Inox 304 satynowy

Bez otworu na armaturę		120130
Z otworem na armaturę Ø35 z prawej strony		121130

: wysyłka do 4 tygodni : na magazynie



Umywalka LAVANDO do WC **121360** - Zawór elektroniczny TEMPOMATIC 5 **449106** - WC wiszące S21 S **110310** - Czarna deska sedesowa slim **102819**
Podtynkowy, czasowy system spłukiwania TEMPOFLUX 3 **763BOX + 763041** - Pojemnik ze szczotką do WC i pokrywą **4051S**

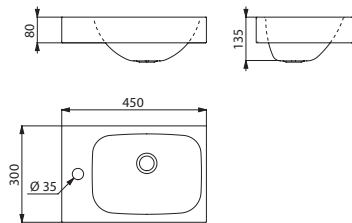
Umywalka LAVANDO do WC

Wisząca

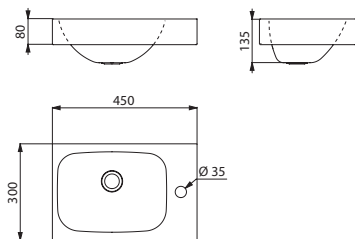


- Umywalka do WC mocowana na ścianie, 450 × 300 mm.
- Bakteriostatyczny Inox 304.
- Grubość Inoxy: 1,2 mm.
- Wykończenie zapobiegające skałeczeniom.
- Z otworem na armaturę Ø35, z prawej lub lewej strony.
- Dostarczana z korkiem 1"1/4. Bez przelewu.
- Dostarczana z mocowaniami.
- Znak CE. Produkt zgodny z normą PN-EN 14688.
- Waga: 3,2 kg.
- 10 lat gwarancji.

Aby dobrać armaturę, patrz katalog DELABIE „Armatura sanitarna do obiektów publicznych” (DOC 609PL).



121360



121370

Umywalka wisząca LAVANDO do WC - Inox 304 satynowy

Z otworem na armaturę Ø35 z lewej strony		121360
Z otworem na armaturę Ø35 z prawej strony		121370

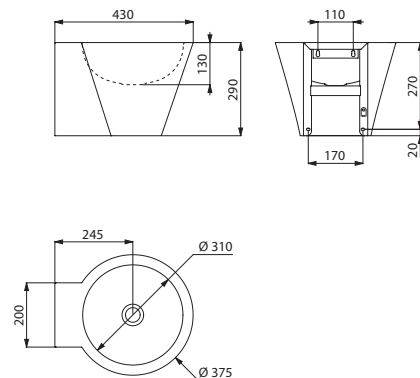
Umywalka MINI BAILA

Wisząca



- Umywalka mocowana na ścianie.
- Wewnętrzna średnica umywalki: 310 mm.
- Prawdziwy element dekoracyjny.
- Bakteriostatyczny Inox 304.
- Grubość Inoxy: 1 mm.
- Dostępna w wersji z podwójnym wykończeniem: wewnątrz umywalki błyszcząca, a zewnętrzna strona umywalki satynowa.
- Wykończenie zapobiegające skałeczeniom.
- Dostarczana z korkiem 1"1/4. Bez przelewu.
- Dostarczana z mocowaniami.
- Znak CE. Produkt zgodny z normą PN-EN 14688.
- Waga: 4,1 kg.
- 10 lat gwarancji.

Aby dobrać armaturę, patrz katalog DELABIE „Armatura sanitarna do obiektów publicznych” (DOC 609PL).



120180/120182

Umywalka wisząca MINI BAILA bez otworu na armaturę

Inox 304 satynowy		120180
Inox 304 podwójne wykończenie		120182

Umywalka wisząca MINI BAILA z centralnym otworem na armaturę Ø35

Inox 304 satynowy		121180
-------------------	--	--------

: wysyłka do 4 tygodni : na magazynie

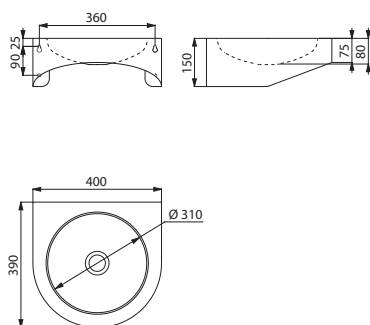
Umywalka PMR XS

Wisząca



- Umywalka mocowana na ścianie.
- Wewnętrzna średnica umywalki: 310 mm.
- Bakteriostatyczny Inox 304.
- Grubość Inoxy: 1,2 mm.
- Wykończenie zapobiegające skałeczeniom.
- Dostarczana z korkiem 1"1/4.
- Bez przelewu.
- Dostarczana z mocowaniami.
- Znak CE. Produkt zgodny z normą PN-EN 14688.
- Dostępna wersja do instalacji zaściennej w pomieszczeniu technicznym (patrz strona 67).
- Waga: 3,9 kg.
- 10 lat gwarancji.

Aby dobrać armaturę, patrz katalog DELABIE „Armatura sanitarna do obiektów publicznych” (DOC 609PL).



120400

Umywalka wisząca PMR XS - Inox 304 satynowy

Bez otworu na armaturę		120400
Z otworem na armaturę Ø35 z prawej strony		123400

: wysyłka do 4 tygodni : na magazynie

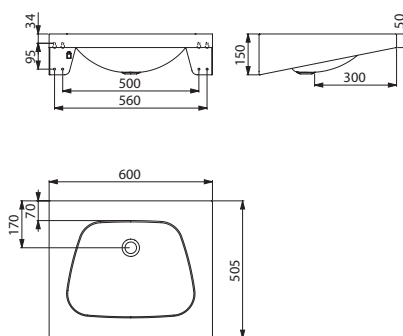
Umywalka TRAPEZ

Wisząca



- Umywalka mocowana na ścianie, 600 × 505 mm.
- Umywalka przystosowana do osób niepełnosprawnych.
- Bakteriostatyczny Inox 304.
- Grubość Inoxy: 1,2 mm.
- Wykończenie zapobiegające skałeczeniom.
- Dostarczana z korkiem 1"1/4.
- Bez przelewu.
- Dostarczana z mocowaniami.
- Znak CE. Produkt zgodny z normą PN-EN 14688.
- Waga: 5,5 kg.
- 10 lat gwarancji.

Aby dobrać armaturę, patrz katalog DELABIE „Armatura sanitarna do obiektów publicznych” (DOC 609PL).



120270

Umywalka wisząca TRAPEZ - Inox 304 satynowy

Bez otworu na armaturę		120270
Z centralnym otworem na armaturę Ø35		121270

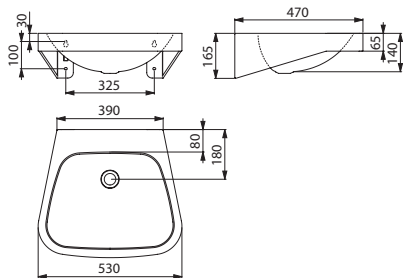
Umywalka FRAJU

Wisząca

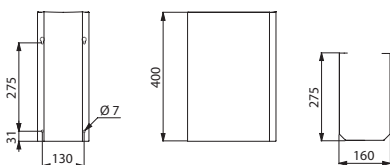


- Umywalka mocowana na ścianie, 530 × 470 mm.
- Bakteriostatyczny Inox 304.
- Grubość Inoxy: komora 1,2 mm, rant 1,5 mm.
- Wykończenie zapobiegające skałeczeniom.
- Dostarczana z korkiem 1"1/4. Bez przelewu. Dostarczana z mocowaniami.
- Znak CE. Produkt zgodny z normą PN-EN 14688.
- Waga: 4,65 kg.
- Możliwość dodania osłony na syfon wykonanej z bakteriostatycznego Inoxy 304, grubość Inoxy: 1,2 mm.
- 10 lat gwarancji.

Aby dobrać armaturę, patrz katalog DELABIE „Armatura sanitarna do obiektów publicznych” (DOC 609PL).



120430



100930

Umywalka wisząca FRAJU - Inox 304 satynowy

Bez otworu na armaturę  **120430**

Z centralnym otworem na armaturę Ø35  **121430**

Osłona syfonu do umywalki FRAJU

Inox 304 satynowy  **100930**

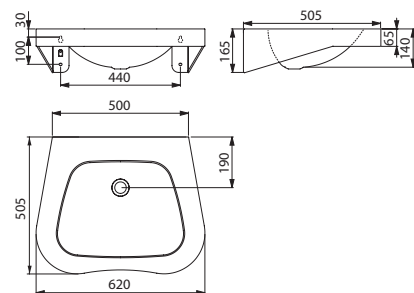
Umywalka FRAJU PMR

Wisząca




- Umywalka mocowana na ścianie, 620 × 505 mm.
- Umywalka przystosowana do osób niepełnosprawnych.
- Bakteriostatyczny Inox 304.
- Grubość Inoxy: komora 1,2 mm, rant 1,5 mm.
- Wykończenie zapobiegające skałeczeniom.
- Dostarczana z korkiem 1"1/4. Bez przelewu. Dostarczana z mocowaniami.
- Znak CE. Produkt zgodny z normą PN-EN 14688.
- Waga: 5 kg.
- 10 lat gwarancji.

Aby dobrać armaturę, patrz katalog DELABIE „Armatura sanitarna do obiektów publicznych” (DOC 609PL).



120440

Umywalka wisząca FRAJU PMR - Inox 304 satynowy

Bez otworu na armaturę  **120440**

Z centralnym otworem na armaturę Ø35  **121440**

 : wysyłka do 4 tygodni  : na magazynie



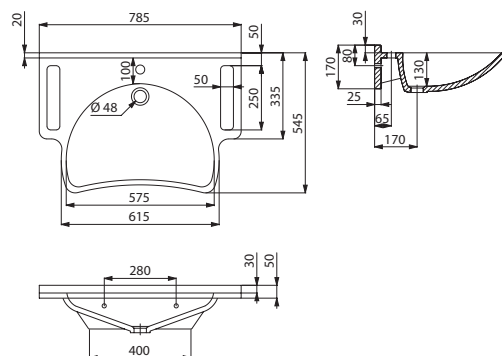
Umywalka MINERALCAST PMR

Wisząca



- Umywalka mocowana na ścianie, 785 × 545 × 170 mm.
- Zintegrowane uchwyty boczne służą jako uchwyty do podtrzymywania się lub jako wieszaki na ręczniki.
- Proste i opływowe kształty.
- MINERALCAST: materiał kompozytowy na bazie naturalnych minerałów i żywicy poliestrowej.
- Przystosowana do użytku w budynkach użyteczności publicznej lub środowisku szpitalnym.
- Płytką umywalka przystosowana do osób niepełnosprawnych.
- Jednolita powierzchnia bez chropowatości ułatwiająca czyszczenie.
- Umywalka odlewana z jednej części, bez spoin, dla ułatwienia obsługi i odpowiedniej higieny.
- Przyjemna w dotyku.
- Bez przelewu.
- Dostarczana z mocowaniami.
- Odcień bieli: RAL 9016.
- Znak CE. Produkt zgodny z normą PN-EN 14688.
- Waga: 21,5 kg.
- 10 lat gwarancji.

Aby dobrać armaturę, patrz katalogi DELABIE: „Armatura sanitarna do obiektów publicznych” (DOC 609PL) i „Armatura do placówek opieki zdrowotnej i domów opieki” (DOC900PL).



Umywalka wisząca MINERALCAST PMR
z centralnym otworem na armaturę Ø35



132306

: wysyłka do 4 tygodni : na magazynie

132306



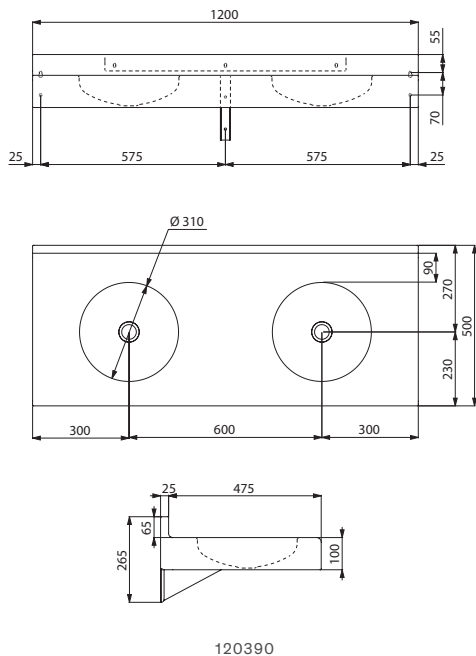
Umywalka zbiorowa DUPLO RP

Wisząca - 2 stanowiska



- Umywalka zbiorowa mocowana na ścianie, 2 stanowiska, 1200 × 500 mm.
- Z niewysoką ścianką, aby chronić powierzchnię ściany przed rozpryskami wody i podnieść standard higieny.
- Wewnętrzna średnica umywalk: 310 mm.
- Bakteriostatyczny Inox 304.
- Grubość Inoxy: 1,5 mm.
- Wykończenie zapobiegające skałeczeniom.
- Dostarczana z 2 korkami 1"1/4.
- Bez przelewu.
- Dostarczana ze wspornikami kątowymi i mocowaniami.
- Znak CE. Produkt zgodny z normą PN-EN 14688.
- Waga: 15 kg.
- 10 lat gwarancji.

Aby dobrać armaturę, patrz katalog DELABIE „Armatura sanitarna do obiektów publicznych” (DOC 609PL).



Wisząca umywalka zbiorowa DUPLO RP - Inox 304 satynowy		
Bez otworu na armaturę		120390
Z 2 centralnymi otworami na armaturę Ø35		121390

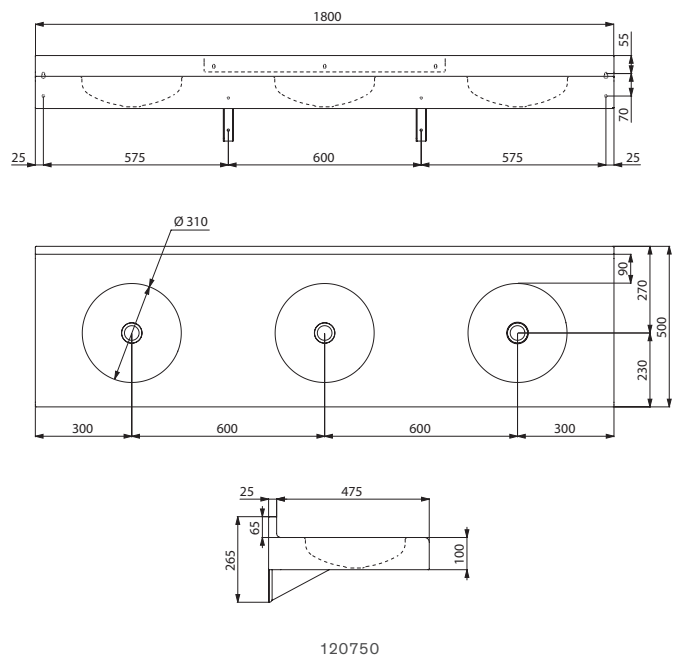
Umywalka zbiorowa TRIPLO RP

Wisząca - 3 stanowiska



- Umywalka zbiorowa mocowana na ścianie, 3 stanowiska, 1800 × 500 mm.
- Z niewysoką ścianką, aby chronić powierzchnię ściany przed rozpryskami wody i podnieść standard higieny.
- Wewnętrzna średnica umywalk: 310 mm.
- Bakteriostatyczny Inox 304.
- Grubość Inoxy: 1,5 mm.
- Wykończenie zapobiegające skałeczeniom.
- Dostarczana z 3 korkami 1"1/4.
- Bez przelewu.
- Dostarczana ze wspornikami kątowymi i mocowaniami.
- Znak CE. Produkt zgodny z normą PN-EN 14688.
- Waga: 22 kg.
- 10 lat gwarancji.

Aby dobrać armaturę, patrz katalog DELABIE „Armatura sanitarna do obiektów publicznych” (DOC 609PL).



Wisząca umywalka zbiorowa TRIPLO RP - Inox 304 satynowy		
Bez otworu na armaturę		120750
Z 3 centralnymi otworami na armaturę Ø35		121750

: wysyłka do 4 tygodni : na magazynie



Umywalka zbiorowa MINERALCAST 3 stanowiska **454182** - Podpora do umywalki MINERALCAST (x2) **454010** - Zawór elektroniczny TEMPOMATIC 4 **440006**
Elektroniczny dozownik mydła **512066S** - Ultraszybka suszarka do rąk HIGHFLOW z intensywnym strumieniem powietrza **510622S**

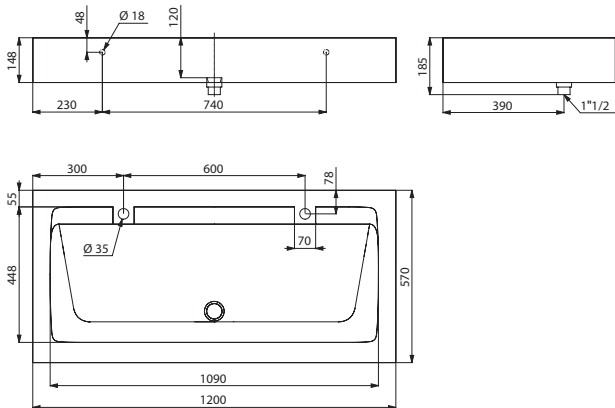
Umywalka zbiorowa MINERALCAST

Wisząca - 2 lub 3 stanowiska



- Umywalka zbiorowa mocowana na ścianie, 2 lub 3 stanowiska.
- MINERALCAST: materiał kompozytowy na bazie naturalnych minerałów i żywicy poliestrowej.
- Przystosowana do użytku w budynkach użyteczności publicznej.
- Jednolita powierzchnia bez chropowatości ułatwiająca czyszczenie.
- Umywalka odlewana z jednej części, bez spoin, dla ułatwienia obsługi i odpowiedniej higieny.
- Przyjemna w dotyku.
- Dostarczana z korkiem 1"1/2. Bez przelewu.
- Dostarczana z mocowaniami.
- Odcień bieli: RAL 9016.
- Znak CE. Produkt zgodny z normą PN-EN 14296.
- Waga: model 2-stanowiskowy - 64 kg, model 3-stanowiskowy - 90 kg.
- Możliwość zamówienia podpory z MINERALCAST w kolorze antracytowym, sprzedaż jednostkowa.
- 10 lat gwarancji.

Aby dobrać armaturę, patrz katalog DELABIE „Armatura sanitarna do obiektów publicznych” (DOC 609PL).



454122

Wisząca umywalka zbiorowa MINERALCAST bez otworu na armaturę		
2 stanowiska - L.1200 mm		454120
3 stanowiska - L.1800 mm		454180
Wisząca umywalka zbiorowa MINERALCAST z centralnymi otworami na armaturę Ø35		
2 stanowiska - L.1200 mm		454122
3 stanowiska - L.1800 mm		454182
Podpora MINERALCAST (sprzedaż jednostkowa)		
H. 525 mm - Antracyt		454001A
H. 675 mm - Antracyt		454010

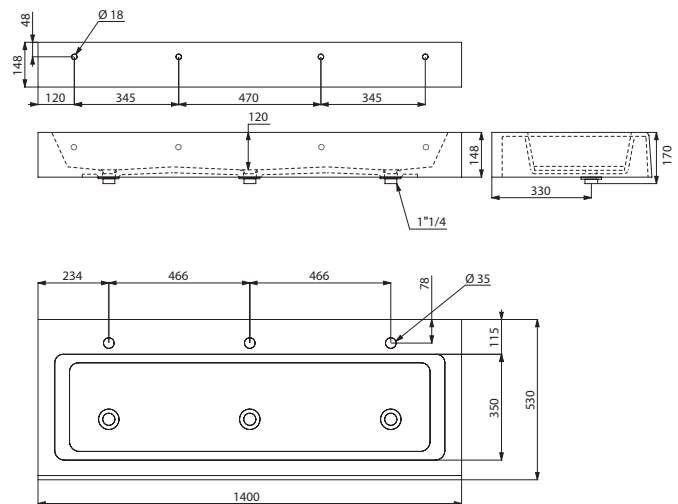
Umywalka zbiorowa MINERALCAST

Wisząca - 3 stanowiska



- Umywalka zbiorowa mocowana na ścianie, 3 stanowiska.
- MINERALCAST: materiał kompozytowy na bazie naturalnych minerałów i żywicy poliestrowej.
- Przystosowana do użytku w budynkach użyteczności publicznej. Idealna do szkół.
- Jednolita powierzchnia bez chropowatości ułatwiająca czyszczenie.
- Umywalka odlewana z jednej części, bez spoin, dla ułatwienia obsługi i odpowiedniej higieny.
- Przyjemna w dotyku.
- Ze spadem, aby uniknąć zatrzymywania wody.
- Dostarczana z 3 korkami 1"1/4. Bez przelewu.
- Dostarczana z mocowaniami.
- Odcień bieli: RAL 9016.
- Znak CE. Produkt zgodny z normą PN-EN 14296.
- Waga: 63 kg.
- 10 lat gwarancji.

Aby dobrać armaturę, patrz katalog DELABIE „Armatura sanitarna do obiektów publicznych” (DOC 609PL).



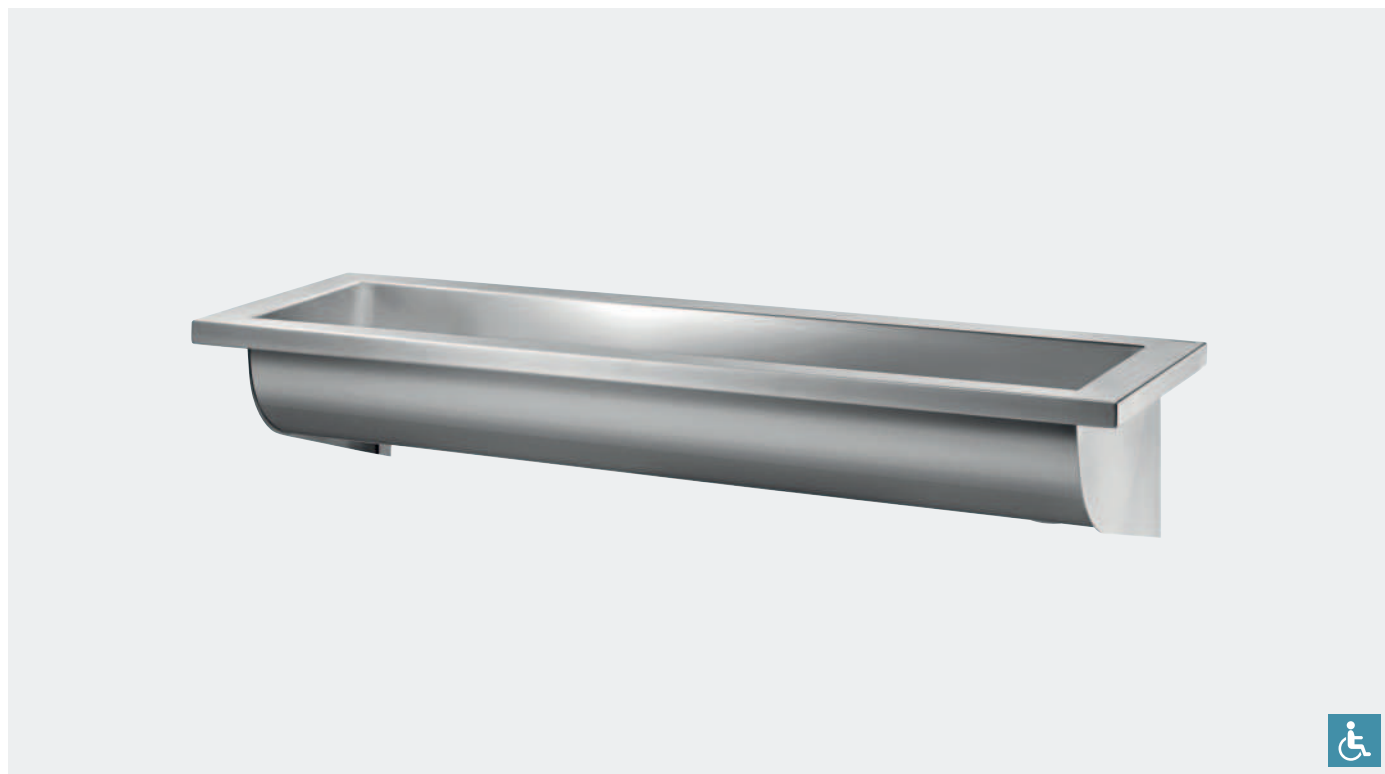
453140

Wisząca umywalka zbiorowa MINERALCAST z centralnymi otworami na armaturę Ø35 3 stanowiska - L.1400 mm		453140
--	--	--------

: wysyłka do 4 tygodni : na magazynie

Umywalka zbiorowa CANAL

Wisząca - od 1 do 5 stanowisk



- Umywalka zbiorowa mocowana na ścianie, od 1 do 5 stanowisk.
- Bakteriostatyczny Inox 304.
- Grubość Inoxy: komora 0,8 mm, ranty oraz wsporniki kątowe 1,5 mm.
- Łatwa instalacja: brak konieczności instalacji maskownic łączeń, umywalka jest lekka.
- Możliwość zainstalowania armatury ściennej lub stojącej.
- Dostępna z odpływem z prawej lub z lewej strony.
- Dostarczana z korkiem 1"1/2. Bez przelewu.
- Dostarczana z mocowaniami.
- Znak CE. Produkt zgodny z normą PN-EN 14296.
- Waga: model 600 mm - 4,9 kg, model 1200 mm - 7,6 kg, model 1400 mm - 8,5 kg, model 1800 mm - 10,3 kg, model 2400 mm - 13 kg, model 3000 mm - 15,6 kg.
- Możliwość dodania ścianki ze stali nierdzewnej (patrz obok).
- 10 lat gwarancji.

Aby dobrać armaturę, patrz katalog DELABIE „Armatura sanitarna do obiektów publicznych” (DOC 609PL).

Wisząca umywalka zbiorowa CANAL - Odpływ z prawej strony

Bez otworu na armaturę

Inox 304 satynowy - 1 stanowisko - L.600 mm		120240
Inox 304 satynowy - 2 stanowiska - L.1200 mm		120250
Inox 304 satynowy - 2-3 stanowiska - L.1400 mm		120260
Inox 304 satynowy - 3-4 stanowiska - L.1800 mm		120280
Inox 304 satynowy - 4 stanowiska - L.2400 mm		120300
Inox 304 satynowy - 5 stanowisk - L.3000 mm		120310

Z otworami na armaturę Ø22

Inox 304 satynowy - 2 stanowiska - L.1200 mm		121250
Inox 304 satynowy - 3 stanowiska - L.1800 mm		121280
Inox 304 satynowy - 4 stanowiska - L.2400 mm		121300

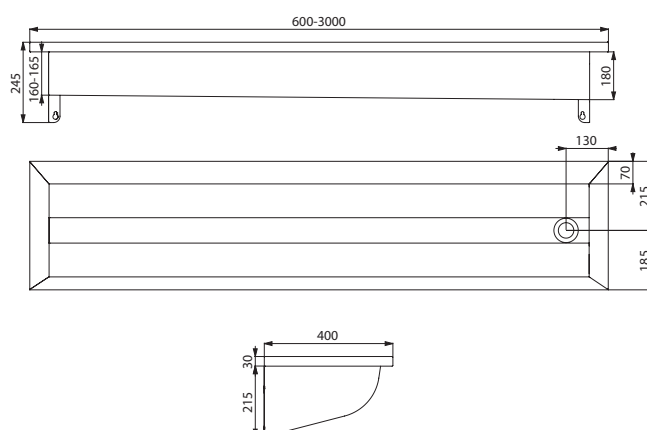
Wisząca umywalka zbiorowa CANAL - Odpływ z lewej strony

Bez otworu na armaturę

Inox 304 satynowy - 2 stanowiska - L.1200 mm		122250
Inox 304 satynowy - 3-4 stanowiska - L.1800 mm		122280

Na zamówienie: inne długości (od 600 mm do 3000 mm) i odpływ z lewej strony

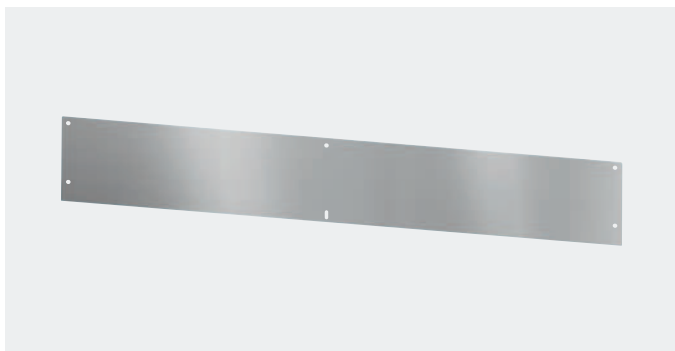
: wysyłka do 4 tygodni : na magazynie



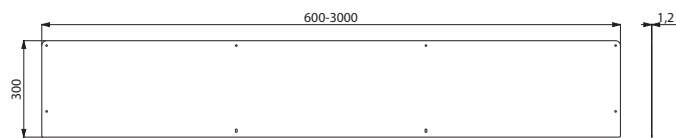
120240/120250/120260/120280/120300/120310



Ścianka do umywalki CANAL



- Bakteriostatyczny Inox 304, grubość Inoxy: 1,2 mm.
- 10 lat gwarancji.



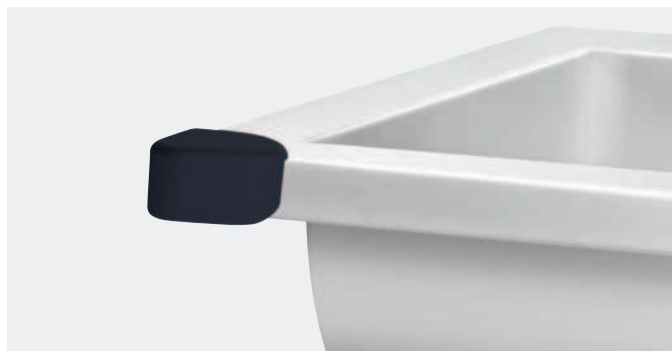
100240/100250/100260/100280/100300/100310

Ścianka do umywalki CANAL

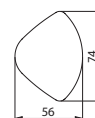
Inox 304 satynowy - L.600 mm		100240
Inox 304 satynowy - L.1200 mm		100250
Inox 304 satynowy - L.1400 mm		100260
Inox 304 satynowy - L.1800 mm		100280
Inox 304 satynowy - L.2400 mm		100300
Inox 304 satynowy - L.3000 mm		100310

Na zamówienie: inne długości (od 600 mm do 3000 mm)

Zabezpieczenia narożników do umywalki CANAL



- Zabezpieczenia do przyklejenia dostarczoną dwustronną taśmą klejącą.
- Elastomer z tworzywa sztucznego.
- Sprzedawane po 2 sztuki.
- Odcień szarości: RAL 7015.
- 10 lat gwarancji.



100209

Zabezpieczenia narożników do umywalki CANAL

 **100209**

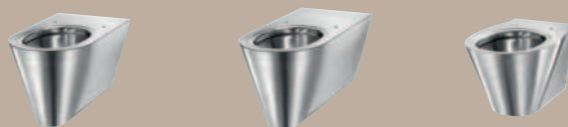
 : wysyłka do 4 tygodni

 : na magazynie

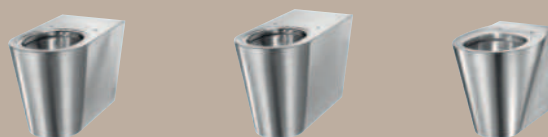


WC

WISZĄCE
41



STOJĄCE
44



ZE ZBIORNIKIEM
46



DESKI
SEDESOWE
47





WC wiszące S21 S **110310** - Czarna deska sedesowa slim **102819** - Zawór czasowy TEMPOFLUX 3 do splukiwania bezpośredniego **763BOX + 763040**
Podajnik na papier toaletowy **510567** - Pojemnik ze szczotką WC i pokrywą **4051S**

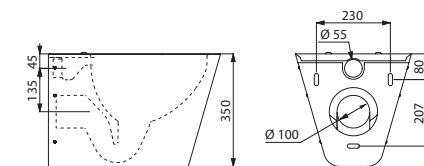
Standardowe WC S21 S i WC 700 S dla osób niepełnosprawnych

Wiszące

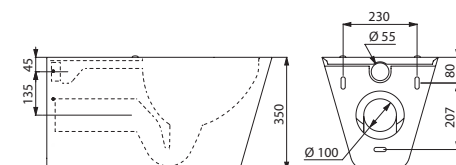
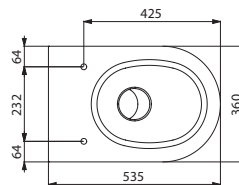


- WC wiszące.
- Dostępna wersja przedłużona o długości 700 mm (700 S) dla większego komfortu osób niepełnosprawnych.
- Kompatybilne ze standardowymi stelażami dostępnymi na rynku.
- Prosty i elegancki design.
- Bakteriostatyczny Inox 304.
- Grubość Inoxy: 1,5 mm.
- Miska wyłaczana, bez spoin, dla ułatwienia obsługi i odpowiedniej higieny.
- Polerowane wnętrze miski i zaokrąglone brzegi ułatwiające czyszczenie.
- Zintegrowany kołnierz do rozprowadzenia wody.
- Poziomy dopływ wody $\varnothing 55$ mm.
- Poziomy odpływ wody $\varnothing 100$ mm.
- Oszczędność wody: funkcjonuje już przy użyciu minimum 4 l wody.
- Miska zamknięta od spodu.
- Otwory do mocowania deski sedesowej. WC dostarczane z zaślepkami ze stali nierdzewnej do użytku bez deski sedesowej.
- Prosta i szybka instalacja: montaż od przodu dzięki płycie montażowej ze stali nierdzewnej.
- Dostarczane z płytą montażową i 6 śrubami antykradzieżowymi TORX.
- Znak CE. Produkt zgodny z normą PN-EN 997 dla splukiwania przy użyciu 4 l wody.
- W opcji: deski sedesowe z pokrywą lub bez pokrywy (patrz strona 47).
- Możliwość zamówienia WC S21 S z zamocowanymi bezpośrednio do miski ustępowej czarnymi nakładkami.
- Dostępna wersja do instalacji zaściennej w pomieszczeniu technicznym (patrz strona 70).
- Waga: model S21 S - 11 kg, model 700 S - 14,5 kg.
- 10 lat gwarancji.

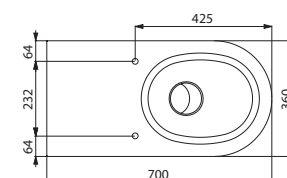
Aby dobrać armaturę, patrz katalog DELABIE „Armatura sanitarna do obiektów publicznych” (DOC 609PL).



110310



110710



WC wiszące S21 S	
Inox 304 satynowy	110310
Z czarnymi nakładkami zamocowanymi na WC	110310PAD
WC wiszące 700 S dla osób niepełnosprawnych	
Inox 304 satynowy	110710

: wysyłka do 4 tygodni : na magazynie



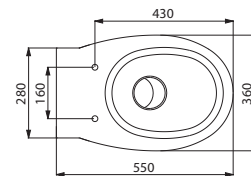
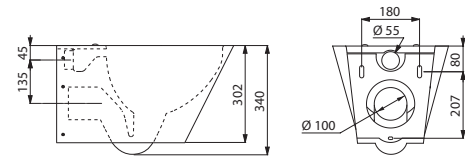
WC wiszące BCN S 110110 - Czarna deska sedesowa slim 102419 - Stelaż TEMPOFIX 3 z zaworem czasowym TEMPOFLUX 3 do sputkiwania bezpośredniego 564065DE + 763000
Uchwyt na papier toaletowy 510083S - Pojemnik ze szczotką WC i pokrywą 4051S

WC BCN S

Wiszące





- WC wiszące.
- Kompatybilne ze standardowymi stelażami dostępnymi na rynku.
- Prosty i elegancki design.
- Bakteriostatyczny Inox 304.
- Grubość Inoxy: 1,5 mm.
- Dostępne w wersji z podwójnym wykończeniem: wewnątrz miski błyszcząca, a zewnętrzna strona miski satynowa.
- Miska wyłaczana, bez spoin, dla ułatwienia obsługi i odpowiedniej higieny.
- Polerowane wewnątrz miski i zaokrąglone brzegi ułatwiające czyszczenie.
- Zintegrowany kołnierz do rozprowadzenia wody.
- Poziomy dopływ wody $\varnothing 55$ mm.
- Poziomy odpływ wody $\varnothing 100$ mm.
- Oszczędność wody: funkcjonuje już przy użyciu minimum 4 l wody.
- Otwory do mocowania deski sedesowej. WC dostarczane z zaślepkami ze stali nierdzewnej do użytku bez deski sedesowej.
- Prosta i szybka instalacja: montaż od przodu dzięki płycie montażowej ze stali nierdzewnej.
- Dostarczana z płytą montażową i 6 śrubami antykradzieżowymi TORX.
- Znak CE. Produkt zgodny z normą PN-EN 997 dla sputkiwania przy użyciu 4 l wody.
- W opcji: deska sedesowa z pokrywą (patrz strona 47).
- Waga: 12 kg.
- 10 lat gwarancji.



110110/110112

Aby dobrać armaturę, patrz katalog DELABIE „Armatura sanitarna do obiektów publicznych” (DOC 609PL).

WC wiszące BCN S		
Inox 304 satynowy		110110
Inox 304 podwójne wykończenie		110112

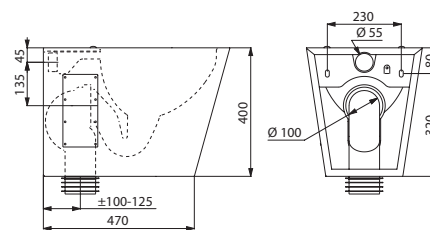
 : wysyłka do 4 tygodni  : na magazynie

Standardowe WC S21 P i WC 700 P dla osób niepełnosprawnych Stojące

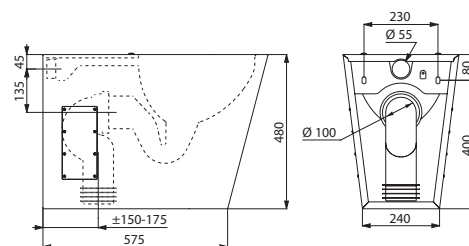


- WC stojące.
- Dostępna wersja przedłużona o długości 700 mm (700 S) dla większego komfortu osób niepełnosprawnych.
- Prosty i elegancki design.
- Bakteriostatyczny Inox 304.
- Grubość Inoxy: 1,5 mm.
- Miska wyłuszczana, bez spoin, dla ułatwienia obsługi i odpowiedniej higieny.
- Polerowane wnętrze miski i zaokrąglone brzegi ułatwiające czyszczenie.
- Zintegrowany kołnierz do rozprowadzenia wody.
- Poziomy dopływ wody $\varnothing 55$ mm.
- Poziomy lub pionowy odpływ wody $\varnothing 100$ mm.
Dostarczane z rurą PVC.
- Oszczędność wody: funkcjonuje już przy użyciu minimum 4 l wody.
- Otwory do mocowania deski sedesowej. WC dostarczane z zaślepkami ze stali nierdzewnej do użytku bez deski sedesowej.
- Prosta i szybka instalacja: 2 panele dostępu ze śrubami antykradzieżowymi TORX.
- Znak CE. Produkt zgodny z normą PN-EN 997 dla splukiwania przy użyciu 4 l wody.
- W opcji: deski sedesowe z pokrywą lub bez pokrywy (patrz strona 47).
- Dostępna wersja do instalacji zaściennej w pomieszczeniu technicznym (patrz strona 70).
- Waga: model S21 P - 14 kg, model 700 P - 15 kg.
- 10 lat gwarancji.

Aby dobrać armaturę, patrz katalog DELABIE „Armatura sanitarna do obiektów publicznych” (DOC 609PL).



110300



110700

WC stojące S21 P		
Inox 304 satynowy		110300
WC stojące 700 P dla osób niepełnosprawnych		
Inox 304 satynowy		110700

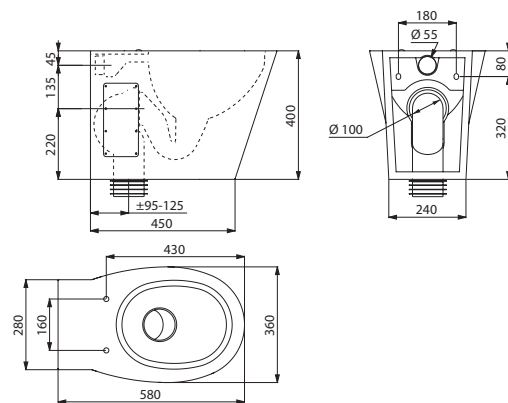
 : wysyłka do 4 tygodni  : na magazynie

WC BCN P

Stojące



- WC stojące.
- Prosty i elegancki design.
- Bakteriostatyczny Inox 304.
- Grubość Inoxy: 1,5 mm.
- Miska wyłaczana, bez spoin, dla ułatwienia obsługi i odpowiedniej higieny.
- Polerowane wnętrze miski i zaokrąglone brzegi ułatwiające czyszczenie.
- Zintegrowany kołnierz do rozprowadzenia wody.
- Poziomy dopływ wody $\varnothing 55$ mm.
- Poziomy lub pionowy odpływ wody $\varnothing 100$ mm. Dostarczane z rurą PVC.
- Oszczędność wody: funkcjonuje już przy użyciu minimum 4 l wody.
- Otwory do mocowania deski sedesowej. WC dostarczane z zaślepkami ze stali nierdzewnej do użytku bez deski sedesowej.
- Prosta i szybka instalacja: 2 panele dostępu ze śrubami antykradzieżowymi TORX.
- Znak CE. Produkt zgodny z normą PN-EN 997 dla sputkiwania przy użyciu 4 l wody.
- W opcji: deska sedesowa z pokrywą (patrz strona 47).
- Waga: 12 kg.
- 10 lat gwarancji.



110100

Aby dobrać armaturę, patrz katalog DELABIE „Armatura sanitarna do obiektów publicznych” (DOC 609PL).

WC stojące BCN P - Inox 304 satynowy



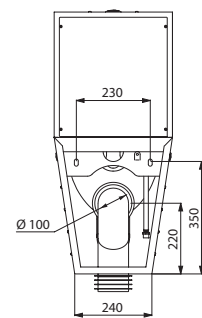
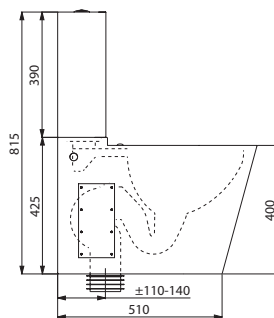
110100

: wysyłka do 4 tygodni : na magazynie

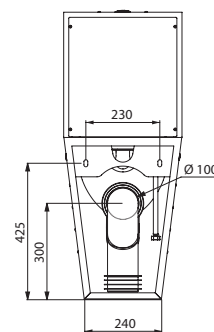
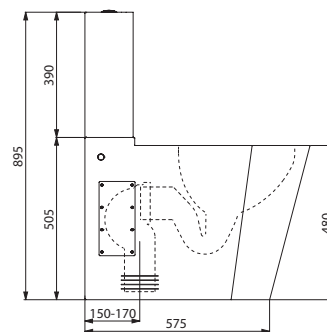
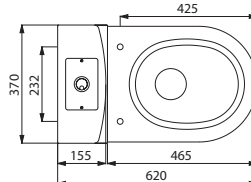
Standardowe WC MONOBLOCO S21 i WC MONOBLOCO 700 PMR dla osób niepełnosprawnych
Ze zbiornikiem





- WC stojące ze zbiornikiem, podwójny przycisk 3/6 litrów.
- Dostępna wersja przedłużona o długości 700 mm (700 S) dla większego komfortu osób niepełnosprawnych.
- Bakteriostatyczny Inox 304. Grubość Inoxy: 1,5 mm.
- Miska wyłuszczana, bez spoin, dla ułatwienia obsługi i odpowiedniej higieny.
- Polerowane wnętrze miski i zaokrąglone brzegi ułatwiające czyszczenie.
- Zintegrowany kołnierz do rozprowadzenia wody. Podtynkowy dopływ wody od dołu lub natynkowy z boku (z prawej lub z lewej).
- Podtynkowy, poziomy lub pionowy odpływ wody. Dostarczane z rurą PVC.
- Otwory do mocowania deski sedesowej. WC dostarczane z zaślepkami ze stali nierdzewnej do użytku bez deski sedesowej.
- Szybka instalacja: 2 panele dostępu ze śrubami antykradzieżowymi TORX.
- Znak CE. Produkt zgodny z normą PN-EN 997 dla splukiwania przy użyciu 4 l wody.
- W opcji: deski sedesowe z pokrywą lub bez pokrywy (patrz obok).
- Waga: model S21 - 21 kg, model 700 PMR - 22 kg.
- 10 lat gwarancji.



110390



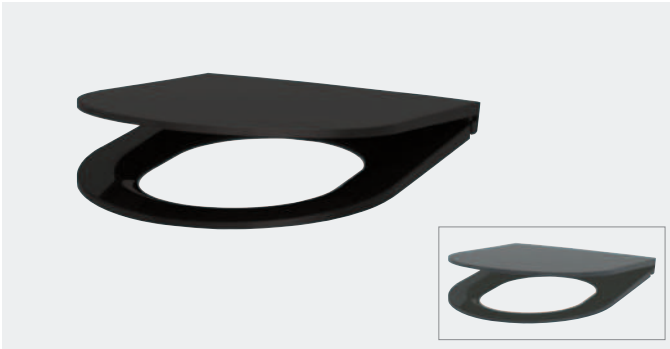
110790

WC MONOBLOCO S21 ze zbiornikiem	
Inox 304 satynowy	 110390
WC MONOBLOCO 700 PMR ze zbiornikiem dla osób niepełnosprawnych	
Inox 304 satynowy	 110790

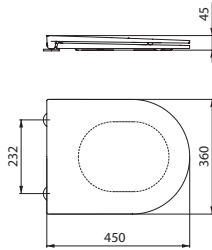
 : wysyłka do 4 tygodni  : na magazynie

Deska sedesowa do modelu S21

Z pokrywą



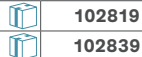
- Deska sedesowa z pokrywą.
- Model z tworzywa Duroplast.
- Zawiasy z Inoxy 304.
- Design Slim.
- Do modeli WC S21.
- Dostarczana z mocowaniami.
- 10 lat gwarancji.



102819/102839

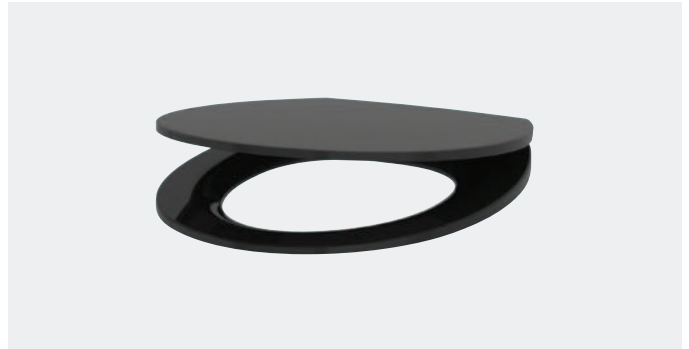
Deska sedesowa S21 z pokrywą

Czarna - Design Slim - Duroplast
Szara - Design Slim - Duroplast

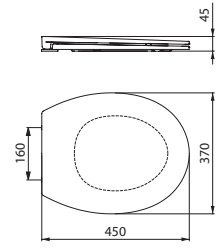


Deska sedesowa do modelu BCN

Z pokrywą



- Deska sedesowa z pokrywą.
- Model z tworzywa Duroplast.
- Zawiasy z Inoxy 304.
- Design Slim.
- Do modeli WC BCN.
- Dostarczana z mocowaniami.
- 10 lat gwarancji.



102419

Deska sedesowa BCN z pokrywą
Czarna - Design Slim - Duroplast

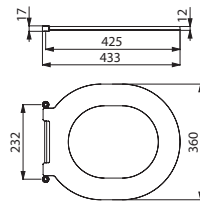


Deska sedesowa do modeli S21 i 700

Odporna na wandalizm - Bez pokrywy



- Deska sedesowa bez pokrywy.
- Model z polietylenu, odporny na wandalizm: odporny i łatwy do czyszczenia.
- Zawiasy z Inoxy 304.
- Do modeli WC S21 i 700.
- Dostarczana z mocowaniami.
- 10 lat gwarancji.



101619

Deska sedesowa S21 i 700 bez pokrywy
Czarna - Polietylen



🕒 : wysyłka do 4 tygodni 📦 : na magazynie



Pisuary

PISUARY
INDYWIDUALNE
51



PRZEGRODY
MIĘDZYPISUAROWE
54



PISUARY DO
ZABUDOWY
I STOJĄCE
56



ZBIOROWE PISUARY
WISZĄCE
58





Pisuar FINO 135710 - Przegroda międzypisuarowa AZA 100620 - Zawór elektroniczny TEMPOMATIC 4 do pisuaru 430SBOX + 430000

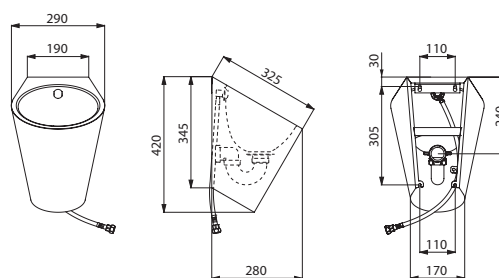
Pisuar FINO

Bez kołnierza

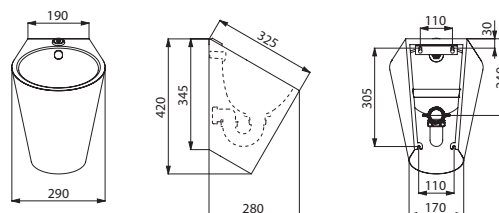


- Indywidualny pisuar wiszący bez kołnierza.
- Kompatybilny ze standardowymi stelażami dostępnymi na rynku.
- Bakteriostatyczny Inox 304. Grubość Inoxy: 1,2 mm.
- Dopływ wody z tyłu (podtynkowy) lub z góry (natynkowy).
- Podtynkowy lub natynkowy odpływ wody. Niewidoczny syfon.
- Prosta i szybka instalacja: montaż od przodu dzięki płycie montażowej ze stali nierdzewnej.
- Dostarczany z syfonem 1"1/2. Dostarczany z mocowaniami.
- Znak CE. Produkt zgodny z normą PN-EN 13407 dla splukiwania przy użyciu 2 l wody.
- Waga: 3,5 kg.
- 10 lat gwarancji.




Aby dobrać armaturę, patrz zalecenia do pisuarów indywidualnych na stronie 59.



135710



135110

Pisuar wiszący FINO		
Podtynkowy dopływ wody		
Inox 304 satynowy		135710
Natynkowy dopływ wody		
Inox 304 satynowy		135110
Rurka zasilająca		757135

 : wysyłka do 4 tygodni  : na magazynie



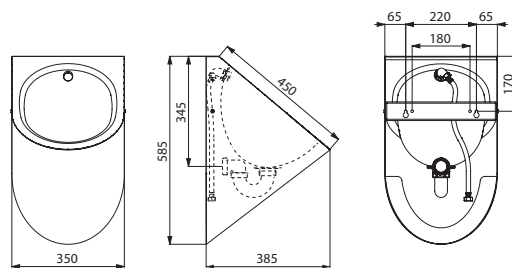
Pisuar DELTA

Bez kołnierza

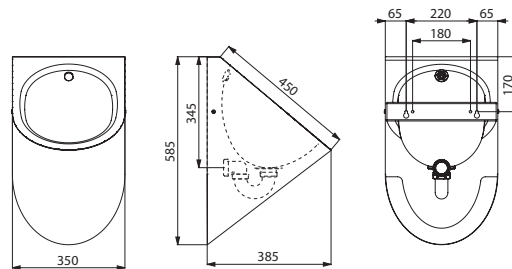


- Indywidualny pisuar wiszący bez kołnierza.
- Kompatybilny ze standardowymi stelażami dostępnymi na rynku.
- Bakteriostatyczny Inox 304. Grubość Inoxy: 1,2 mm.
- Dostępny w wersji z podwójnym wykończeniem: wewnątrz miski błyszczące, a zewnętrzna strona miski satynowa.
- Dopływ wody z tyłu (podtynkowy) lub z góry (natynkowy).
- Podtynkowy lub natynkowy, poziomy odpływ wody. Niewidoczny syfon.
- Prosta i szybka instalacja: montaż od przodu dzięki płycie montażowej ze stali nierdzewnej.
- Dostarczany z syfonem 1"1/2. Dostarczany z mocowaniami i śrubami antykradzieżowymi TORX.
- Znak CE. Produkt zgodny z normą PN-EN 13407 dla sfluikiwania przy użyciu 2 l wody.
- Dostępna wersja do instalacji zaściennej w pomieszczeniu technicznym (patrz strona 76).
- Waga: 7,5 kg.
- 10 lat gwarancji.

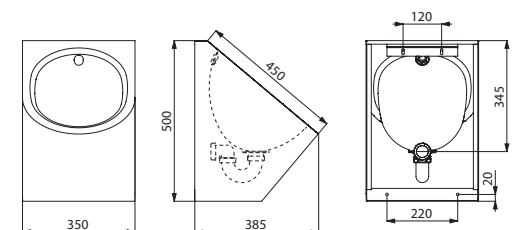
Aby dobrać armaturę, patrz zalecenia do pisuarów indywidualnych na stronie 59.



134770/134772



134170



134710

Pisuar wiszący DELTA		
Podtynkowy dopływ wody		
Inox 304 satynowy		134770
Inox 304 podwójne wykończenie		134772
Natynkowy dopływ wody		
Inox 304 satynowy - Odpływ podtynkowy		134170
Inox 304 satynowy - Odpływ natynkowy lub podtynkowy		134710
Rurka zasilająca		757162

: wysyłka do 4 tygodni : na magazynie

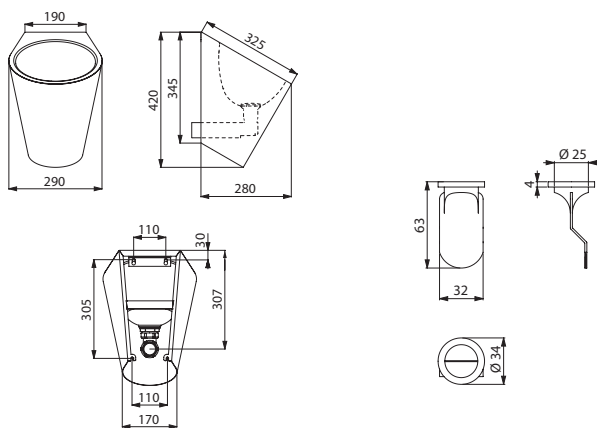
Pisuar FINO WF

Bezwodny



- Bezwodny, indywidualny pisuar wiszący.
- Kompatybilny ze standardowymi stelażami dostępnymi na rynku.
- Bakteriostatyczny Inox 304. Grubość Inoxy: 1,2 mm.
- Poziomy odpływ wody.
- Prosta i szybka instalacja: montaż od przodu dzięki płycie montażowej ze stali nierdzewnej.
- Odpływ 1"1/2.
- Dostarczany z mocowaniami i silikonową membraną chroniącą przed nieprzyjemnym zapachem.
- Waga: 3,5 kg.
- 10 lat gwarancji.

Bezwodne pisuary muszą być sfluakiwane co 2 godziny, aby uniknąć nieprzyjemnych zapachów i zapychania się rur kanalizacyjnych.



135010

101309

Pisuar wiszący FINO WF - Bezwodny

Inox 304 satynowy		135010
Silikonowa membrana		101309

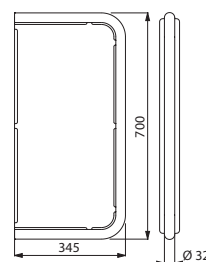
 : wysyłka do 4 tygodni  : na magazynie

Przegroda międzypisuarowa TU

Wisząca



- Wisząca przegroda międzypisuarowa.
- Bakteriostatyczny Inox 304.
- Grubość Inoxy: 1,5 mm.
- Gładka powierzchnia i zaokrąglone krawędzie.
- Dostarczana z mocowaniami i śrubami antykradzieżowymi TORX.
- Waga: 6,2 kg.
- 10 lat gwarancji.



100610

**Wisząca przegroda międzypisuarowa TU
Inox 304 satynowy - Wysokość 700 mm**

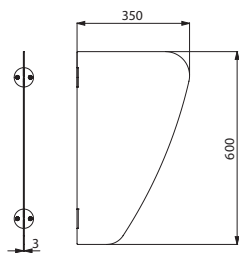
	100610
---	---------------

Przegroda międzypisuarowa AZA

Wisząca



- Wisząca przegroda międzypisuarowa.
- Bakteriostatyczny Inox 304.
- Grubość Inoxy: 3 mm.
- Gładka powierzchnia i zaokrąglone krawędzie.
- Dostarczana z mocowaniami i śrubami antykradzieżowymi TORX.
- Waga: 4 kg.
- 10 lat gwarancji.



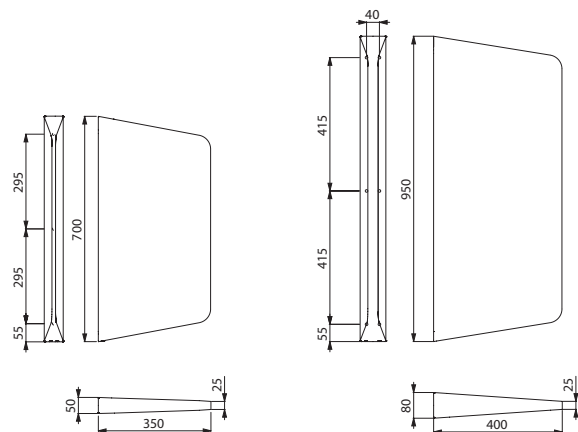
100620

Przegrody międzypisuarowe LISO i LISO XL

Wiszące



- Wisząca przegroda międzypisuarowa.
- Bakteriostatyczny Inox 304.
- Grubość Inoxy: 1,5 mm.
- Gładka powierzchnia i zaokrąglone krawędzie.
- Niewidoczne mocowania.
- Dostarczana z mocowaniami.
- Waga: model LISO - 8 kg, model LISO XL - 13 kg.
- 10 lat gwarancji.



100590

100600

Wisząca przegroda międzypisuarowa AZA
Inox 304 satynowy - Wysokość 600 mm



100620

Wiszące przegrody międzypisuarowe LISO i LISO XL

Inox 304 satynowy - Wysokość 700 mm



100590

Inox 304 satynowy - Wysokość 950 mm



100600

🕒 : wysyłka do 4 tygodni

📦 : na magazynie

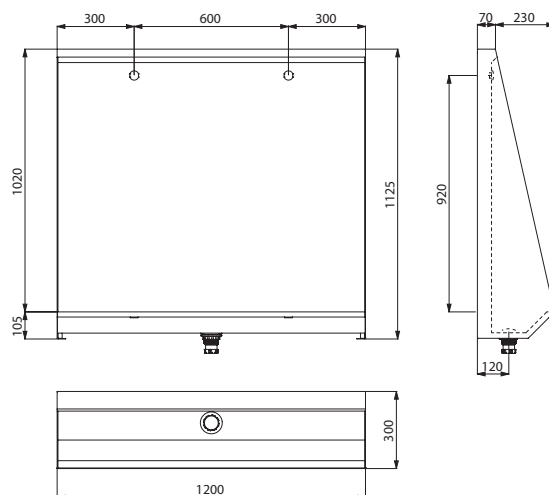
Pisuar L

Do zabudowy - od 1 do 3 stanowisk



- Pisuar rynnowy do zabudowy w posadzce.
- Bakteriostatyczny Inox 304. Grubość Inoxy: 1,2 mm.
- Dopływ wody z tyłu.
- Dostarczany
 - z 1 dyszą sflukujacą ze stali nierdzewnej i 1 wężykiem w przypadku modelu 600 mm,
 - z 2 dyszami sflukujacymi ze stali nierdzewnej i 2 wężykami w przypadku modelu 1200 mm,
 - z 3 dyszami sflukujacymi ze stali nierdzewnej i 3 wężykami w przypadku modelu 1800 mm.
- Oszczędność wody: optymalne sflukiwanie przy wypływie 0,1 l/s na stanowisko, tj. 0,3 litra na jedno użycie.
- Odpływ na środku.
- Odpływ 1"1/2. Dostarczany z sitkiem ze zintegrowanym syfonem (nr 785000).
- Waga: model 600 mm - 16,8 kg, model 1200 mm - 25,4 kg, model 1800 mm - 34 kg.
- 10 lat gwarancji.

Aby dobrać armaturę, patrz zalecenia do pisuarów zbiorowych na stronie 59.



130210

Pisuar L - Dopływ wody z tyłu		
Inox 304 satynowy - 1 stanowisko - L.600 mm		130200
Inox 304 satynowy - 2 stanowiska - L.1200 mm		130210
Inox 304 satynowy - 3 stanowiska - L.1800 mm		130220
Na zamówienie: inne długości (od 600 mm do 2400 mm)		

 : wysyłka do 4 tygodni  : na magazynie

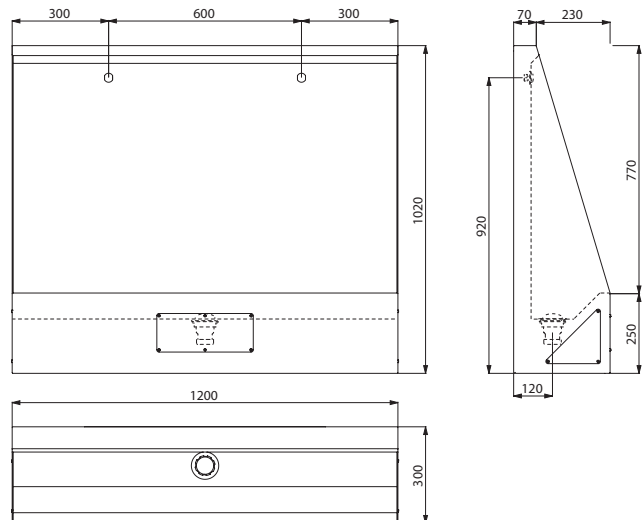
Pisuar LP

Stojący - od 1 do 3 stanowisk



- Stojący pisuar rynnowy.
- Bakteriostatyczny Inox 304. Grubość Inoxu: 1,2 mm.
- Dopływ wody z tyłu.
- Dostarczany z 1 dyszą sflukującą ze stali nierdzewnej i 1 wężykiem w przypadku modelu 600 mm, z 2 dyszami sflukującymi ze stali nierdzewnej i 2 wężykami w przypadku modelu 1200 mm, z 3 dyszami sflukującymi ze stali nierdzewnej i 3 wężykami w przypadku modelu 1800 mm.
- Oszczędność wody: optymalne sflukowanie przy wypływie 0,1 l/s na stanowisko, tj. 0,3 litra na jedno użycie.
- Odpływ na środku.
- Odpływ 1"1/2. Dostarczany z sitkiem ze zintegrowanym syfonem (nr 785000).
- Instalacja i konserwacja uproszczone dzięki panelom dostępu ze śrubami antykradzieżowymi TORX.
- Waga: model 600 mm - 15,2 kg, model 1200 mm - 24,2 kg, model 1800 mm - 33,5 kg.
- 10 lat gwarancji.

Aby dobrać armaturę, patrz zalecenia do pisuarów zbiorowych na stronie 59.



130310

Pisuar LP - Dopływ wody z tyłu		
Inox 304 satynowy - 1 stanowisko - L.600 mm		130300
Inox 304 satynowy - 2 stanowiska - L.1200 mm		130310
Inox 304 satynowy - 3 stanowiska - L.1800 mm		130320

Na zamówienie: inne długości (od 600 mm do 2400 mm)

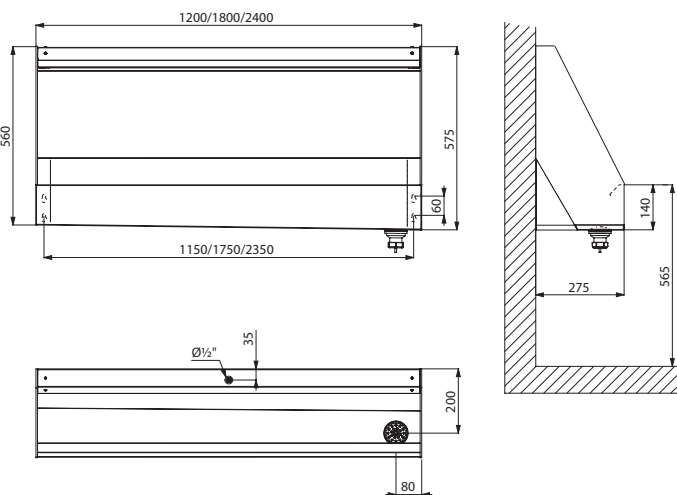
: wysyłka do 4 tygodni : na magazynie

Pisuar zbiorowy

Wiszący - od 2 do 4 stanowisk

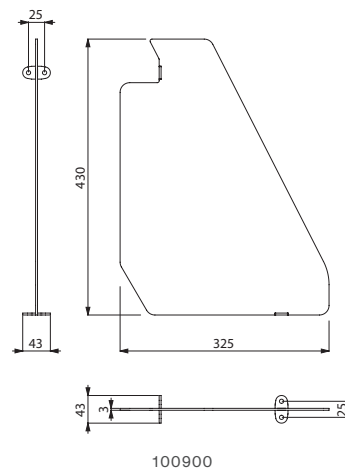


- Zbiorowy pisuar wiszący.
- Bakteriostatyczny Inox 304. Grubość Inoxy: 1,2 mm.
- Dopływ wody z góry W1/2.
- Dostarczany z 1 dyszą sflukującą ze stali nierdzewnej (pozioma perforowana rurka), która umożliwia kompletne oflukanie ścianki pisuaru.
- Oszczędność wody: optymalne sflukiwanie przy wypływie 0,1 l/s na stanowisko, tj. 0,3 litra na jedno użycie.
- Odpływ z prawej strony.
- Odpływ 1"1/2.
- Dostarczany z mocowaniami.
- Waga: model 1200 mm - 17,5 kg, model 1800 mm - 24,8 kg, model 2400 mm - 32,1 kg.
- Możliwość dodania jednej lub kilku przegród z bakteriostatycznego Inoxy 304. Do zamocowania bezpośrednio na pisuarze w dowolnym miejscu.
- Porada instalacyjna: jeśli planowana jest instalacja 2 pisuarów obok siebie, zalecamy zamówienie jednego pisuaru z odpływem z lewej, a drugiego pisuaru z odpływem z prawej strony.
- 10 lat gwarancji.



Aby dobrać armaturę, patrz zalecenia do pisuarów zbiorowych na stronie obok.

130100/130110/130120



100900

Zbiorowy pisuar wiszący - Dopływ wody z góry		
Inox 304 satynowy - 2 stanowiska - L.1200 mm		130100
Inox 304 satynowy - 3 stanowiska - L.1800 mm		130110
Inox 304 satynowy - 4 stanowiska - L.2400 mm		130120
Przegroda międzypisuarowa do pisuaru zbiorowego		100900

Na zamówienie: inne długości (od 600 mm do 2900 mm) i odpływ z lewej strony

: wysyłka do 4 tygodni : na magazynie

Model	Numer katalogowy	Przyłącze	ARMATURA CZASOWA			ARMATURA ELEKTRONICZNA		
			TEMPOSTOP Klasyczny	TEMPOSFT TEMPOFLUX Soft touch	+ Rurka zasilająca	TEMPOMATIC na baterie	TEMPOMATIC na zasilanie sieciowe	+ Rurka zasilająca
FINO	135710	podtynkowe	-	778BOX + 778700	757430	430PBOX + 430006	430SBOX + 430000	757430
FINO	135710BK	podtynkowe	-	-	-	430PBOX + 430036	430SBOX + 430030	757430
FINO	135110	proste	777000	777800	757135	479410	-	757135
FINO	135110	kątowe	778000	778800 lub 778759	757135 -	479413	-	-
DELTA	134770 164770	podtynkowe	-	778BOX + 778700	757430	430PBOX + 430006	430SBOX + 430000	757430
DELTA	134170	proste	777000	777800	757162	479410	-	757162
DELTA	134170	kątowe	778000	778800 lub 778757	757162 -	479414	-	-
Pisuar rynnowy L	130200 130210 130220	podtynkowe	-	778BOX + 778700	757430	430PBOX + 430006	430SBOX + 430000	757430
Pisuar rynnowy LP	130300 130310 130320	podtynkowe	-	778BOX + 778700	757430	430PBOX + 430006	430SBOX + 430000	757430
Wiszący pisuar zbiorowy	130100 130110 130120	natynkowe	-	-	-	-	487620	-



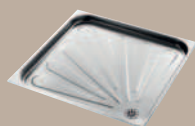


Brodziki natryskowe

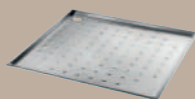
700 X 700
62



800 X 800
62



DLA OSÓB
Z OGRANICZONĄ
SPRAWNOŚCIĄ
63



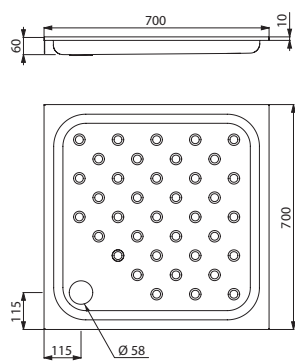
Brodzik natryskowy 700 × 700

Do zabudowy



- Brodzik natryskowy do zabudowy.
- Bakteriostatyczny Inox 304.
- Grubość Inoxy: 1,2 mm.
- Brodzik wytłaczany z jednej części, bez spoin, dla ułatwienia obsługi i odpowiedniej higieny.
- Zaokrąglone krawędzie wewnętrzne dla zapewnienia bezpieczeństwa pod natryskiem.
- Spad do odpływu.
- Dostarczany z korkiem 1"1/2.
- Powierzchnia antypoślizgowa.
- Znak CE. Produkt zgodny z normą PN-EN 14527.
- Waga: 5,5 kg.
- 10 lat gwarancji.

Aby dobrać armaturę, patrz katalog DELABIE „Armatura sanitarna do budynków użyteczności publicznej” (DOC 609PL).



150100

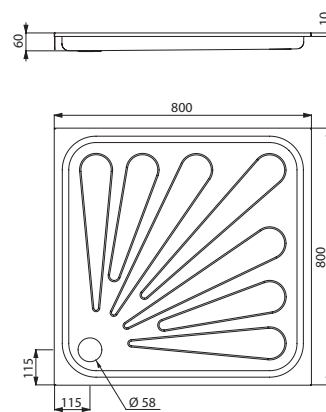
Brodzik natryskowy 800 × 800

Do zabudowy



- Brodzik natryskowy do zabudowy.
- Bakteriostatyczny Inox 304.
- Grubość Inoxy: 1,2 mm.
- Brodzik wytłaczany z jednej części, bez spoin, dla ułatwienia obsługi i odpowiedniej higieny.
- Zaokrąglone krawędzie wewnętrzne dla zapewnienia bezpieczeństwa pod natryskiem.
- Spad do odpływu.
- Dostarczany z korkiem 1"1/2.
- Powierzchnia antypoślizgowa.
- Znak CE. Produkt zgodny z normą PN-EN 14527.
- Waga: 7 kg.
- 10 lat gwarancji.

Aby dobrać armaturę, patrz katalog DELABIE „Armatura sanitarna do budynków użyteczności publicznej” (DOC 609PL).



150300

Brodzik natryskowy do zabudowy - 700 × 700
Inox 304 satynowy - Głębokość 60 mm



150100

🕒 : wysyłka do 4 tygodni 📦 : na magazynie

Brodzik natryskowy do zabudowy - 800 × 800
Inox 304 satynowy - Głębokość 60 mm



150300

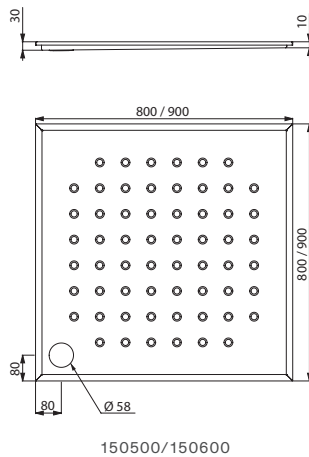
Brodzik natryskowy PMR

Do zabudowy



- Brodzik natryskowy do zabudowy.
- Przystosowany do osób niepełnosprawnych: brodzik wyjątkowo płaski.
- Bakteriostatyczny Inox 304.
- Grubość Inoxy: 1,5 mm.
- Spad do odpływu.
- Dostarczany z korkiem 1"1/2.
- Powierzchnia antypoślizgowa.
- Znak CE. Produkt zgodny z normą PN-EN 14527.
- Waga: model 800 × 800 - 8,5 kg, model 900 × 900 - 9,5 kg.
- 10 lat gwarancji.

Aby dobrać armaturę, patrz katalog DELABIE „Armatura sanitarna do budynków użyteczności publicznej” (DOC 609PL).



Brodzik natryskowy do zabudowy - PMR

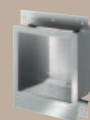
Inox 304 satynowy - 800 × 800 - Głębokość 30 mm		150500
Inox 304 satynowy - 900 × 900 - Głębokość 30 mm		150600

: wysyłka do 4 tygodni : na magazynie



Obiekty o wysokim stopniu wandalizmu

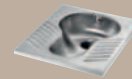
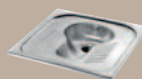
UMYWALKI
66



UMYWALKI
ZE ZINTEGROWANĄ
ARMATURĄ
68



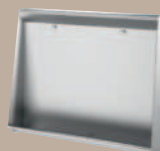
WC
WC TURECKIE
70



MODUŁY
Z UMYWALKĄ
I WC
73

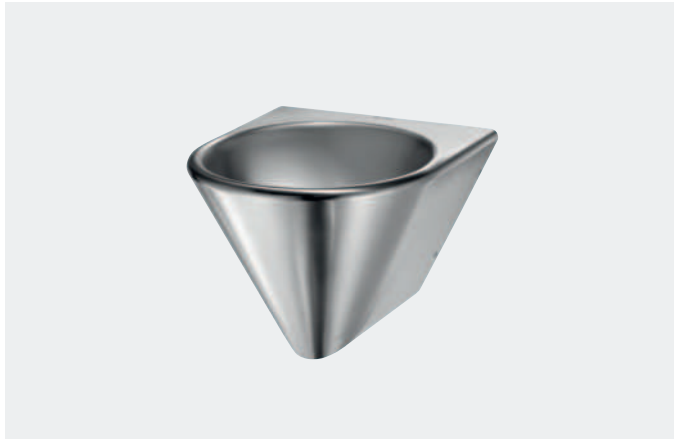


PISUARY
76



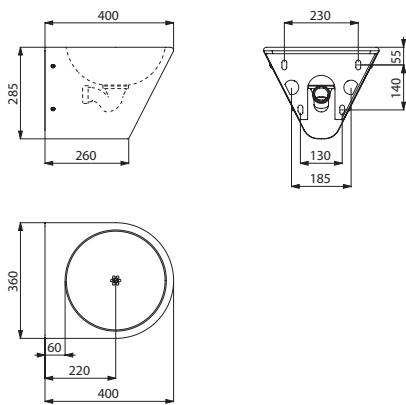
Umywalka BOB HD do WC

Wisząca z niewidocznym odpływem



- Umywalka do WC mocowana na ścianie.
- Wewnętrzna średnica umywalki: 310 mm.
- Bakteriostatyczny Inox 304.
- Grubość Inoxy: 1,2 mm.
- Wykończenie zapobiegające skażeniom.
- Odporność na wandalizm: umywalka zamknięta od spodu, niewidoczny syfon, wzmocniona płyta montażowa.
- Szybka i łatwa instalacja: montaż od przodu dzięki płycie montażowej ze stali nierdzewnej.
- Dostarczana z korkiem 1"1/2 i syfonem.
- Bez przelewu.
- Dostarczana z mocowaniami.
- Znak CE. Produkt zgodny z normą PN-EN 14688.
- Waga: 5,5 kg.
- 10 lat gwarancji.

Aby dobrać armaturę, patrz katalog DELABIE „Armatura sanitarna do budynków użyteczności publicznej” (DOC 609PL).



164130

Umywalka wisząca BOB HD do WC
Inox 304 satynowy - Bez otworu na armaturę



164130

🕒 : wysyłka do 4 tygodni 📦 : na magazynie

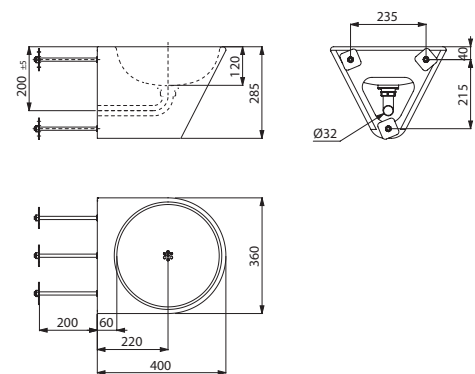
Umywalka BOB TC do WC

Wisząca z niewidocznym odpływem



- Umywalka do WC mocowana na ścianie, do instalacji zaściennej w pomieszczeniu technicznym.
- Wewnętrzna średnica umywalki: 310 mm.
- Bakteriostatyczny Inox 304.
- Grubość Inoxy: 1,2 mm.
- Wykończenie zapobiegające skażeniom.
- Odporność na wandalizm: umywalka zamknięta od spodu, niewidoczny syfon.
- Gwintowana prowadnica 200 mm z możliwością jej skrócenia (inne długości na zamówienie).
- Podtynkowy, poziomy odpływ wody Ø32.
- Korek z płaskim siemem bez śruby: łatwe czyszczenie i odporność na wandalizm.
- Bez przelewu.
- Dostarczana z mocowaniami.
- Znak CE. Produkt zgodny z normą PN-EN 14688.
- Waga: 5,5 kg.
- 10 lat gwarancji.

Aby dobrać armaturę, patrz katalog DELABIE „Armatura sanitarna do budynków użyteczności publicznej” (DOC 609PL).



160130

Umywalka wisząca BOB TC do WC
Inox 304 satynowy - Bez otworu na armaturę



160130

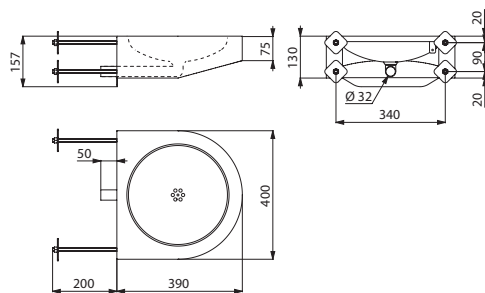
Umywalka PMR XS TC

Wisząca dla osób niepełnosprawnych



- Umywalka mocowana na ścianie, do instalacji zaściennej w pomieszczeniu technicznym.
- Wewnętrzna średnica umywalki: 310 mm.
- Bakteriostatyczny Inox 304.
- Grubość Inoxy: 1,2 mm.
- Wykończenie zapobiegające skałeczeniom.
- Odporność na wandalizm: umywalka zamknięta od spodu, niewidoczny odpływ.
- Gwintowana prowadnica 200 mm z możliwością jej skrócenia (inne długości na zamówienie).
- Podtynkowy, poziomy odpływ wody Ø32.
- Korek z płaskim sitem bez śruby: łatwe czyszczenie i odporność na wandalizm.
- Bez przelewu.
- Dostarczana z mocowaniami.
- Znak CE. Produkt zgodny z normą PN-EN 14688.
- Waga: 4,5 kg.
- 10 lat gwarancji.

Aby dobrać armaturę, patrz katalog DELABIE „Armatura sanitarna do budynków użyteczności publicznej” (DOC 609PL).



160250

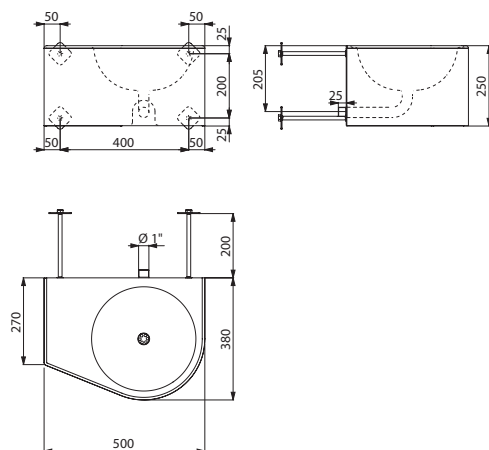
Umywalka DUO S TC

Wisząca z niewidocznym odpływem



- Umywalka mocowana na ścianie, do instalacji zaściennej w pomieszczeniu technicznym.
- Ze zintegrowaną półką.
- Dostępne 2 warianty: umywalka po prawej lub po lewej stronie półki.
- Wewnętrzna średnica umywalki: 310 mm.
- Bakteriostatyczny Inox 304.
- Grubość Inoxy: 1,2 mm.
- Wykończenie zapobiegające skałeczeniom.
- Odporność na wandalizm: umywalka zamknięta od spodu, niewidoczny odpływ.
- Gwintowana prowadnica 200 mm z możliwością jej skrócenia (inne długości na zamówienie).
- Podtynkowy, poziomy odpływ wody Ø1".
- Korek z płaskim sitem bez śruby: łatwe czyszczenie i odporność na wandalizm.
- Bez przelewu.
- Dostarczana z mocowaniami.
- Znak CE. Produkt zgodny z normą PN-EN 14688.
- Waga: 8,5 kg.
- 10 lat gwarancji.

Aby dobrać armaturę, patrz katalog DELABIE „Armatura sanitarna do budynków użyteczności publicznej” (DOC 609PL).



160360

Umywalka wisząca PMR XS TC
Inox 304 satynowy - Bez otworu na armaturę



160250

Umywalka wisząca DUO S TC bez otworu na armaturę

Inox 304 satynowy - Umywalka z prawej strony		160360
Inox 304 satynowy - Umywalka z lewej strony		160370

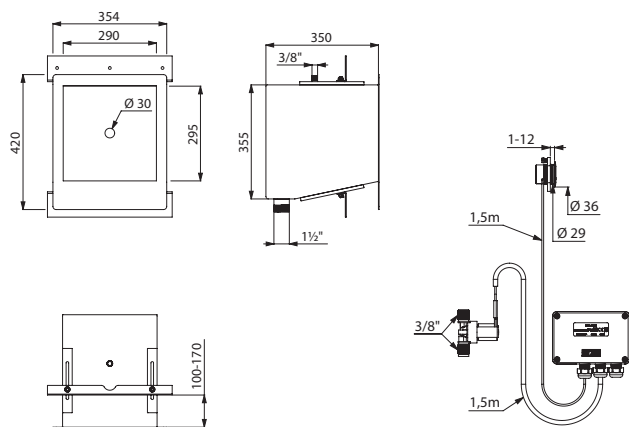
: wysyłka do 4 tygodni : na magazynie

Umywalka COMMISSARIAT

Do zabudowy



- Umywalka do zabudowy, do instalacji zaściennej w pomieszczeniu technicznym.
- Wewnętrzne wymiary wnęki: 290 × 290 × 350 mm.
- Bakteriostatyczny Inox 304.
- Grubość Inoxy: 2 mm.
- Wykończenie zapobiegające skażeniom.
- Przystosowana do zakładów karnych, komisariatów, aresztów itp.
- Odporność na wandalizm: dopływ i odpływ wody niedostępne dla użytkownika.
- Dostarczana bez armatury. Zalecana armatura elektroniczna: nr 447100.
- Waga: 12,5 kg.
- 10 lat gwarancji.



160330

447100

Umywalka COMMISSARIAT do zabudowy

Inox 304 satynowy		160330
Zawór elektroniczny TEMPOMATIC		447100

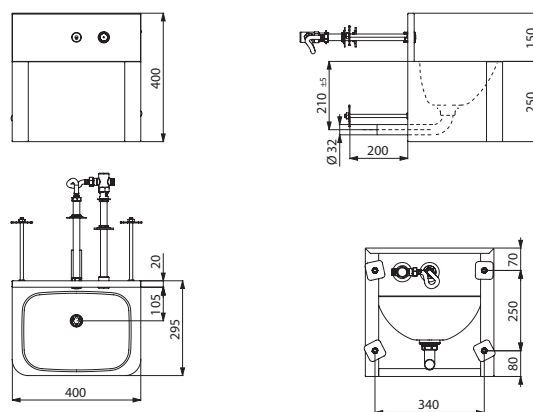
: wysyłka do 4 tygodni : na magazynie

Umywalka TEK TC

Niewidoczny odpływ i zintegrowana armatura



- Umywalka mocowana na ścianie, do instalacji zaściennej w pomieszczeniu technicznym.
- Bakteriostatyczny Inox 304.
- Grubość Inoxy: 1,2 mm.
- Wykończenie zapobiegające skażeniom.
- Odporność na wandalizm: umywalka zamknięta od spodu, niewidoczny odpływ.
- Gwintowana prowadnica 200 mm z możliwością jej skrócenia (inne długości na zamówienie).
- Dostarczana z zaworem czasowym: odporny na wandalizm przycisk z antyblokadą, ze stali nierdzewnej, czas wypływu ~7 sekund.
- Podtynkowy, poziomy odpływ wody Ø32.
- Korek z płaskim sitem bez śruby: łatwe czyszczenie i odporność na wandalizm.
- Bez przelewu.
- Dostarczana z mocowaniami.
- Znak CE. Produkt zgodny z normą PN-EN 14688.
- Waga: 9 kg.
- 10 lat gwarancji.



160340

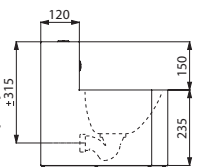
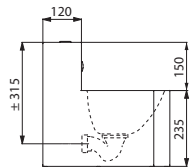
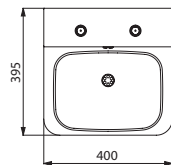
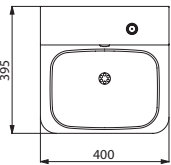
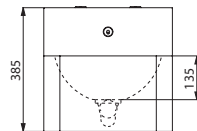
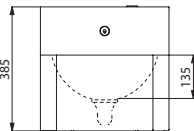
Umywalka wisząca TEK TC ze zintegrowaną armaturą Inox 304 satynowy		160340
---	--	--------

Umywalki TEK

Niewidoczny odpływ i zintegrowana armatura





- Umywalka mocowana na ścianie.
- Bakteriostatyczny Inox 304.
- Grubość Inoxy: 1,2 mm.
- Wykończenie zapobiegające skałeczeniom.
- Odporność na wandalizm: umywalka zamknięta od spodu, niewidoczny syfon.
- Dostarczana z zaworem czasowym: odporny na wandalizm przycisk z antyblokadą, ze stali nierdzewnej, czas wyptywu ~7 sekund.
- Dostępna wersja z 2 przyciskami: woda zimna / woda zmieszana.
- Korek z płaskim sitem bez śruby: łatwe czyszczenie i odporność na wandalizm.
- Bez przelewu.
- Dostarczana z syfonem.
- Dostarczana z mocowaniami.
- Znak CE. Produkt zgodny z normą PN-EN 14688.
- Waga: 8,6 kg.
- 10 lat gwarancji.



161340

161360

Umywalka wisząca TEK - Inox 304 satynowy

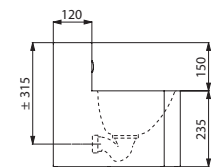
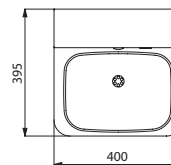
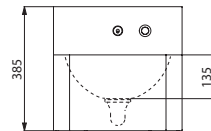
Ze zintegrowaną armaturą		161340
Ze zintegrowaną armaturą i 2 przyciskami: woda zimna / woda zmieszana		161360

Umywalka TEK


Niewidoczny odpływ i zintegrowana armatura elektroniczna



- Umywalka mocowana na ścianie.
- Bakteriostatyczny Inox 304.
- Grubość Inoxy: 1,2 mm.
- Wykończenie zapobiegające skałeczeniom.
- Odporność na wandalizm: umywalka zamknięta od spodu, niewidoczny syfon.
- Dostarczana z zaworem elektronicznym: wyptyw nastawiony na 3 l/min, detektor obecności na podczerwień, programowane spłukiwanie okresowe, zasilanie sieciowe 230/12 V.
- Korek z płaskim sitem bez śruby: łatwe czyszczenie i odporność na wandalizm.
- Bez przelewu.
- Dostarczana z syfonem.
- Dostarczana z mocowaniami.
- Znak CE. Produkt zgodny z normą PN-EN 14688.
- Waga: 8,3 kg.
- 10 lat gwarancji.



161440

Umywalka wisząca TEK ze zintegrowaną armaturą elektroniczną Inox 304 satynowy		161440
---	---	--------

 : wysyłka do 4 tygodni  : na magazynie

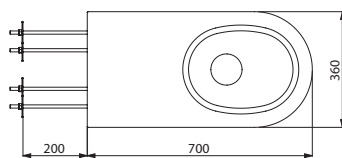
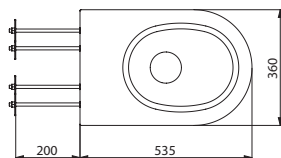
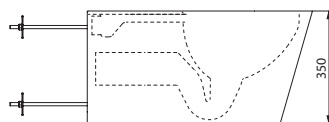
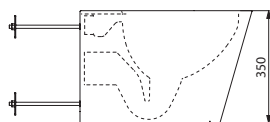
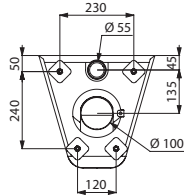
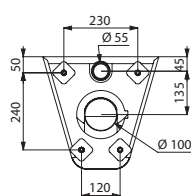
WC S21 S TC i WC 700 S TC

Wiszące



- WC wiszące do instalacji zaściennej w pomieszczeniu technicznym.
- Dostępna wersja przedłużona o długości 700 mm (700 S) dla większego komfortu osób niepełnosprawnych.
- Bakteriostatyczny Inox 304. Grubość Inoxy: 1,5 mm.
- Miska wyłuszczana, bez spoin, dla ułatwienia obsługi i odpowiedniej higieny.
- Polerowane wnętrza miski i zaokrąglone brzegi ułatwiające czyszczenie.
- Zintegrowany kołnierz do rozprówdzenia wody.
- Poziomy dopływ wody Ø55 mm. Poziomy odpływ wody Ø100 mm.
- Oszczędność wody: funkcjonuje już przy użyciu minimum 4 l wody.
- Gwintowana prowadnica 200 mm z możliwością jej skrócenia (inne długości na zamówienie).
- Miska zamknięta od spodu.
- Znak CE. Produkt zgodny z normą PN-EN 997 dla sputkiwania przy użyciu 4 l wody.
- Waga: model S21 S TC - 11 kg, model 700 S TC - 16,5 kg.
- 10 lat gwarancji.

Aby dobrać armaturę, patrz katalog DELABIE „Armatura sanitarna do budynków użyteczności publicznej” (DOC 609PL).



160310

160710

WC wiszące S21 S TC

Inox 304 satynowy



160310

WC wiszące 700 S TC dla osób niepełnosprawnych

Inox 304 satynowy



160710

: wysyłka do 4 tygodni : na magazynie

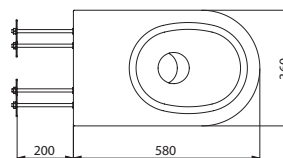
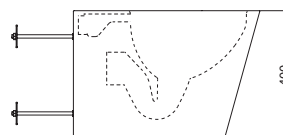
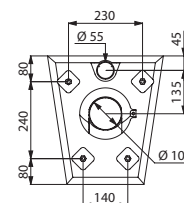
WC S21 P TC

Stojące



- WC stojące do instalacji zaściennej w pomieszczeniu technicznym.
- Bakteriostatyczny Inox 304.
- Grubość Inoxy: 1,5 mm.
- Miska wyłuszczana, bez spoin, dla ułatwienia obsługi i odpowiedniej higieny.
- Polerowane wnętrza miski i zaokrąglone brzegi ułatwiające czyszczenie.
- Zintegrowany kołnierz do rozprówdzenia wody.
- Poziomy dopływ wody Ø55 mm.
- Poziomy odpływ wody Ø100 mm.
- Oszczędność wody: funkcjonuje już przy użyciu minimum 4 l wody.
- Gwintowana prowadnica 200 mm z możliwością jej skrócenia (inne długości na zamówienie).
- Znak CE. Produkt zgodny z normą PN-EN 997 dla sputkiwania przy użyciu 4 l wody.
- Waga: 13,5 kg.
- 10 lat gwarancji.

Aby dobrać armaturę, patrz katalog DELABIE „Armatura sanitarna do budynków użyteczności publicznej” (DOC 609PL).



160550

WC stojące S21 P TC - Inox 304 satynowy



160550

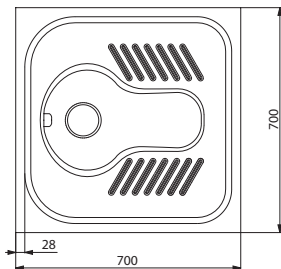
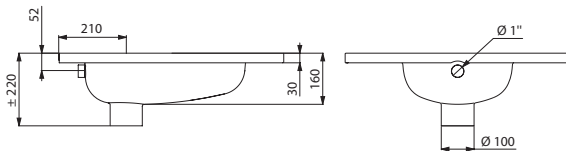
WC tureckie SHA 700

Do zabudowy

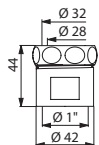


- WC tureckie do zabudowy w posadzce.
- Bakteriostatyczny Inox 304.
- Grubość Inoxy: 1,2 mm.
- Miska wytłaczana, bez spoin, dla ułatwienia obsługi i odpowiedniej higieny.
- Kształt miski dopasowany do mężczyzn i kobiet.
- Powierzchnia antypoślizgowa w miejscu na stopy.
- Odpływ wody Ø100 mm.
- Splukiwanie 1 dyszą z Inoxy 304.
- Dostarczane z syfonem ze stali nierdzewnej przyspawanym do WC tureckiego (w zależności od modelu).
- Waga: model bez syfonu - 6 kg; model z syfonem - 8 kg.
- 10 lat gwarancji.

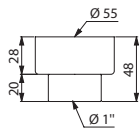
Aby dobrać armaturę, patrz katalog DELABIE „Armatura sanitarna do budynków użyteczności publicznej” (DOC 609PL).



113610



827032



100569

WC tureckie SHA 700 do zabudowy - 1 dysza splukująca

Inox 304 satynowy - Bez syfonu		113610
Inox 304 satynowy - Z syfonem		113620

Złącza zasilająca

Ø28-32 do splukiwania bezpośredniego		827032
Ø55 do zbiornika		100569

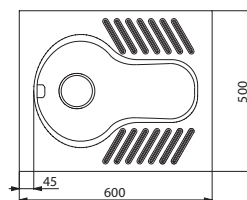
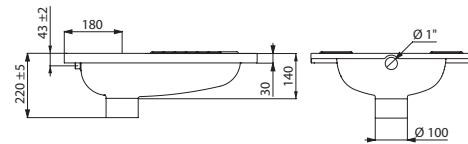
WC tureckie SHA XS

Do zabudowy

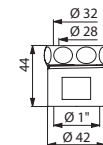


- WC tureckie do zabudowy w posadzce.
- Bakteriostatyczny Inox 304.
- Grubość Inoxy: 1,2 mm.
- Miska wytłaczana, bez spoin, dla ułatwienia obsługi i odpowiedniej higieny.
- Kształt miski dopasowany do mężczyzn i kobiet.
- Powierzchnia antypoślizgowa w miejscu na stopy.
- Odpływ wody Ø100 mm.
- Splukiwanie 1 dyszą z Inoxy 304.
- Dostarczane z syfonem ze stali nierdzewnej przyspawanym do WC tureckiego (w zależności od modelu).
- Waga: model bez syfonu - 5 kg; model z syfonem - 7 kg.
- 10 lat gwarancji.

Aby dobrać armaturę, patrz katalog DELABIE „Armatura sanitarna do budynków użyteczności publicznej” (DOC 609PL).



113710



827032

WC tureckie SHA XS do zabudowy - 1 dysza splukująca

Inox 304 satynowy - Bez syfonu		113710
Inox 304 satynowy - Z syfonem		113720

Złącza zasilająca

Ø28-32 do splukiwania bezpośredniego		827032
--------------------------------------	--	---------------

UWAGA: Złącza Ø55 nie jest przystosowana do WC tureckiego SHA XS

: wysyłka do 4 tygodni : na magazynie

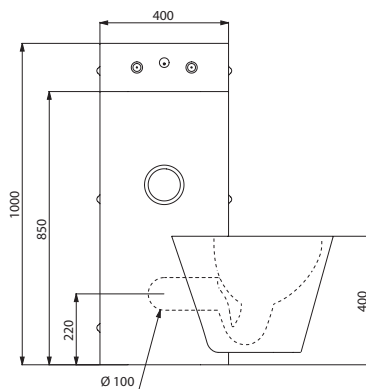


Moduł KOMPACT TC

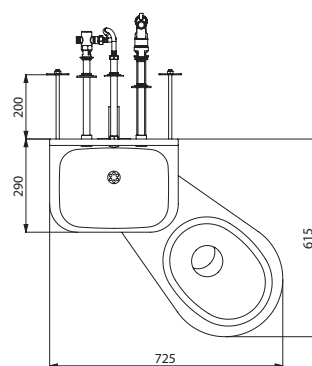
Montaż zaścienny w pomieszczeniu technicznym



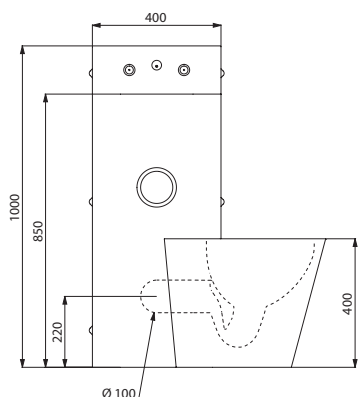
- Moduł: umywalka i WC (wiszące lub stojące) oraz wnęka na papier toaletowy.
- Montaż w pomieszczeniu technicznym (zaścienny).
- Bakteriostatyczny Inox 304.
- Grubość Inoxy: 2 mm.
- Zaokrąglone kandy i krawędzie dla zapewnienia bezpieczeństwa.
- Gładka powierzchnia ułatwiająca czyszczenie.
- Przystosowany do zakładów karnych, komisariatów policji, aresztów itp.
- WC jest całkowicie przyspawane do umywalki, brak śrub: ułatwia to czyszczenie i zapobiega ukrywaniu przedmiotów.
- Dostępne wersje z WC po prawej stronie, po lewej lub na środku.
- Umywalka wyposażona w zawór czasowy: odporny na wandalizm przycisk z antyblokadą, ze stali nierdzewnej, czas wypływu ~7 sekund, Z1/2".
- WC wyposażone w zawór czasowy, czas wypływu ~7 sekund, Z3/4".
- Przyłącza wody: umywalka Z1/2", WC Z3/4".
- Podtynkowy, poziomy odpływ wody Ø100 mm.
- Gwintowana prowadnica 200 mm z możliwością jej skrócenia (inne długości na zamówienie).
- Waga: 30 kg.
- 10 lat gwarancji.



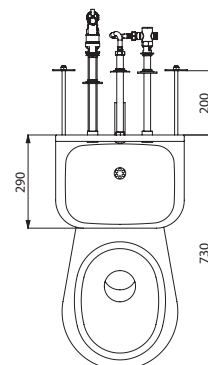
166300



166300/166600



166600



166500/166800

Moduł KOMPACT TC - Montaż w pomieszczeniu technicznym (zaścienny)

WC wiszące

Inox 304 satynowy - WC z prawej strony	⬇	166300
Inox 304 satynowy - WC z lewej strony	⬇	166400
Inox 304 satynowy - WC na środku	⬇	166500

WC stojące

Inox 304 satynowy - WC z prawej strony	⬇	166600
Inox 304 satynowy - WC z lewej strony	⬇	166700
Inox 304 satynowy - WC na środku	⬇	166800

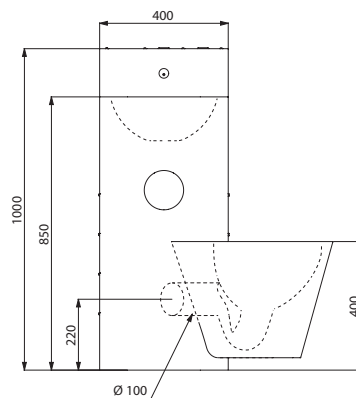
⬇ : wysyłka do 4 tygodni 📦 : na magazynie

Moduł KOMPACT ze zbiornikiem

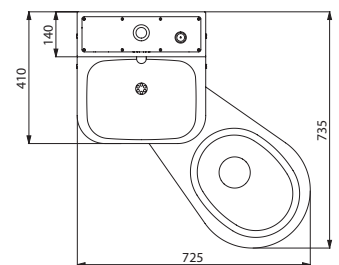
Montaż ścienny z panelem dostępu



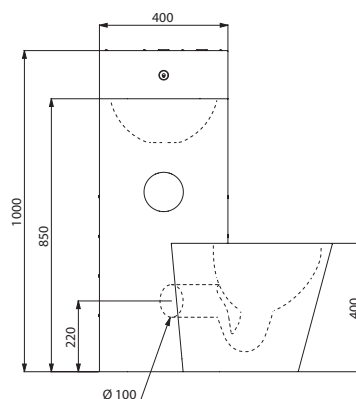
- Moduł: umywalka i WC (wiszące lub stojące) ze zbiornikiem oraz wnęka na papier toaletowy.
- Montaż ścienny z 3 panelami dostępu: 2 po bokach i 1 na górze, śruby antykradzieżowe TORX.
- Bakteriostatyczny Inox 304.
- Grubość Inoxy: 2 mm.
- Zaokrąglone kandy i krawędzie dla zapewnienia bezpieczeństwa.
- Gładka powierzchnia ułatwiająca czyszczenie.
- Przystosowany do zakładów karnych, komisariatów policji, aresztów itp.
- WC jest całkowicie przyspawane do umywalki, brak śrub: ułatwia to czyszczenie i zapobiega ukrywaniu przedmiotów.
- Dostępne wersje z WC po prawej stronie, po lewej lub na środku.
- Umywalka wyposażona w zawór czasowy: odporny na wandalizm przycisk z antyblokadą, ze stali nierdzewnej, czas wypływu ~7 sekund, Z1/2".
- WC wyposażone w zbiornik o pojemności 6 litrów.
- Przyłącza wody: umywalka Z1/2", WC Z3/8".
- Podtynkowy, poziomy odpływ wody Ø100 mm.
- Dostarczany z syfonem do umywalki.
- Prosta instalacja: jeden odpływ do WC i umywalki, dopływ i odpływ wody z przyłączami.
- Waga: 36 kg.
- 10 lat gwarancji.



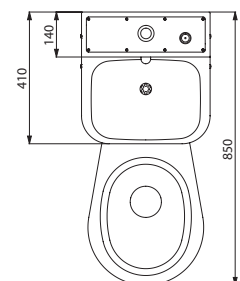
162300



162300/162600



162600



162500/162800

Moduł KOMPACT ze zbiornikiem - Montaż ścienny z panelem dostępu

WC wiszące

Inox 304 satynowy - WC z prawej strony		162300
Inox 304 satynowy - WC z lewej strony		162400
Inox 304 satynowy - WC na środku		162500

WC stojące

Inox 304 satynowy - WC z prawej strony		162600
Inox 304 satynowy - WC z lewej strony		162700
Inox 304 satynowy - WC na środku		162800

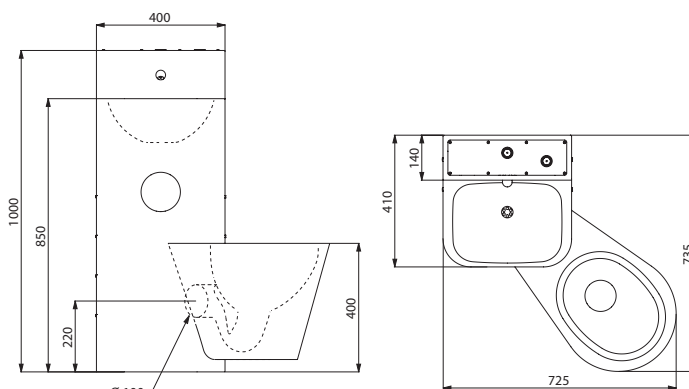
: wysyłka do 4 tygodni : na magazynie

Moduł KOMPACT

Montaż ścienny z panelem dostępu

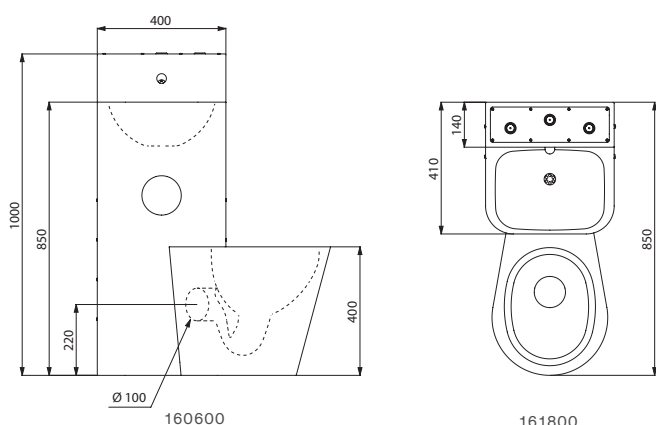


- Moduł: umywalka i WC (wiszące lub stojące) oraz wnęka na papier toaletowy.
- Montaż ścienny z 3 panelami dostępu: 2 po bokach i 1 na górze, śruby antykradzieżowe TORX.
- Bakteriostatyczny Inox 304. Grubość Inoxy: 2 mm.
- Zaokrąglone kandy i krawędzie dla zapewnienia bezpieczeństwa.
- Gładka powierzchnia ułatwiająca czyszczenie.
- Przystosowany do zakładów karnych, komisariatów policji, aresztów itp.
- WC jest całkowicie przyspawane do umywalki, brak śrub: ułatwia to czyszczenie i zapobiega ukrywaniu przedmiotów.
- Dostępne wersje z WC po prawej stronie, po lewej lub na środku.
- Umywalka wyposażona w zawór czasowy: odporny na wandalizm przycisk z antyblokadą, ze stali nierdzewnej, czas wypływu ~7 sekund, Z1/2".
- Dostępna wersja z 2 przyciskami: woda zimna / woda zmieszana.
- WC wyposażone w zawór czasowy, czas wypływu ~7 sekund, Z3/4".
- Przyłącza wody: umywalka Z1/2", WC Z3/4".
- Podtynkowy, poziomy odpływ wody Ø100 mm.
- Dostarczany z syfonem do umywalki.
- Prosta instalacja: jeden odpływ do WC i umywalki, dopływ i odpływ wody z zamontowanymi przyłączami.
- Waga: 36 kg. 10 lat gwarancji.



160300

160300/160600



160600

161800

Moduł KOMPACT - Montaż ścienny z panelem dostępu
WC wiszące

Inox 304 satynowy - WC z prawej strony		160300
Inox 304 satynowy - WC z lewej strony		160400
Inox 304 satynowy - WC na środku		160500

WC stojące

Inox 304 satynowy - WC z prawej strony		160600
Inox 304 satynowy - WC z lewej strony		160700
Inox 304 satynowy - WC na środku		160800

**Moduł KOMPACT - Montaż ścienny z panelem dostępu
Z 2 przyciskami: woda zimna / woda zmieszana**
WC stojące

Inox 304 satynowy - WC z prawej strony		161600
Inox 304 satynowy - WC z lewej strony		161700
Inox 304 satynowy - WC na środku		161800

: wysyłka do 4 tygodni : na magazynie

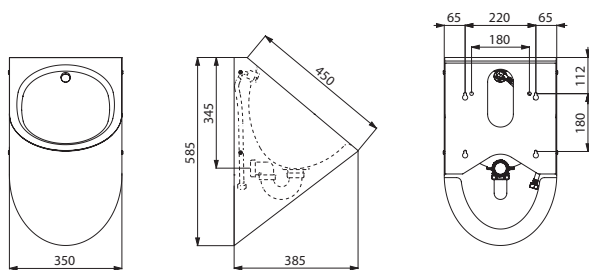
Pisuar DELTA HD

Bez kołnierza



- Indywidualny pisuar wiszący bez kołnierza.
- Kompatybilny ze standardowymi stelażami dostępnymi na rynku.
- Bakteriostatyczny Inox 304. Grubość Inoxy: 1,2 mm.
- Dopływ wody z tyłu (podtynkowy).
- Odporność na wandalizm: podtynkowy odpływ wody, niewidoczny syfon, wzmocniona płyta montażowa.
- Prosta i szybka instalacja: montaż od przodu dzięki płycie montażowej ze stali nierdzewnej.
- Dostarczany z syfonem 1"1/2 oraz z mocowaniami i śrubami antykradzieżowymi TORX.
- Znak CE. Produkt zgodny z normą PN-EN 13407 dla splukiwania przy użyciu 2 l wody.
- Waga: 7,5 kg.
- 10 lat gwarancji.

Aby dobrać armaturę, patrz zalecenia do pisuarów indywidualnych na stronie 59.



164770

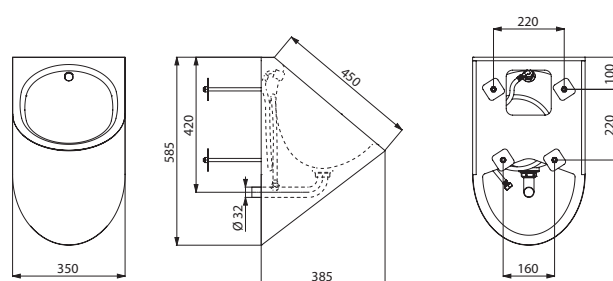
Pisuar DELTA TC

Bez kołnierza



- Indywidualny pisuar wiszący bez kołnierza, do instalacji zaściennej w pomieszczeniu technicznym.
- Bakteriostatyczny Inox 304. Grubość Inoxy: 1,2 mm.
- Dopływ wody z tyłu (podtynkowy).
- Odporność na wandalizm: podtynkowy odpływ wody, niewidoczny syfon.
- Gwintowana prowadnica 200 mm z możliwością jej skrócenia (inne długości na zamówienie)
- Dostarczany z mocowaniami.
- Znak CE. Produkt zgodny z normą PN-EN 13407 dla splukiwania przy użyciu 2 l wody.
- Waga: 8 kg.
- 10 lat gwarancji.

Aby dobrać armaturę, patrz katalog DELABIE „Armatura sanitarna do budynków użyteczności publicznej” (DOC 609PL).



160770

Pisuar wiszący DELTA HD
Podtynkowy dopływ wody - Inox 304 satynowy  164770

 : wysyłka do 4 tygodni  : na magazynie

Pisuar wiszący DELTA TC
Podtynkowy dopływ wody - Inox 304 satynowy  160770

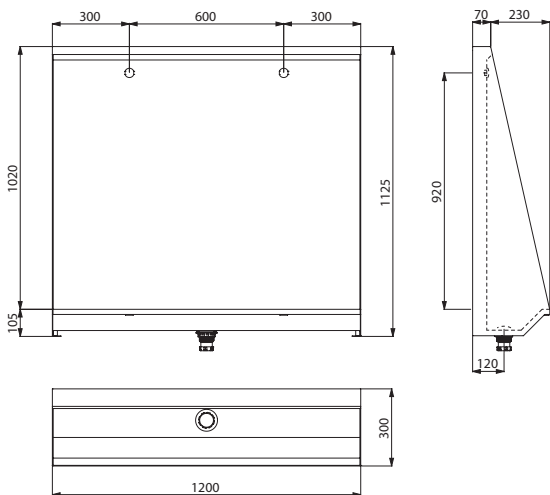
Pisuar L

Do zabudowy - od 1 do 3 stanowisk






- Pisuar rynnowy do zabudowy w posadzce.
- Bakteriostatyczny Inox 304. Grubość Inox: 1,2 mm.
- Dopływ wody z tyłu.
- Dostarczany
 - z 1 dyszą sflukującą ze stali nierdzewnej i 1 wężykiem w przypadku modelu 600 mm,
 - z 2 dyszami sflukującymi ze stali nierdzewnej i 2 wężykami w przypadku modelu 1200 mm,
 - z 3 dyszami sflukującymi ze stali nierdzewnej i 3 wężykami w przypadku modelu 1800 mm.
- Oszczędność wody: optymalne sflukiwanie przy wypływie 0,1 l/s na stanowisko, tj. 0,3 litra na jedno użycie.
- Odpływ na środku.
- Odpływ 1"1/2. Dostarczany z sitkiem ze zintegrowanym syfonem (nr 785000).
- Waga: model 600 mm - 16,8 kg, model 1200 mm - 25,4 kg, model 1800 mm - 34 kg.
- 10 lat gwarancji.

Aby dobrać armaturę, patrz zalecenia do pisuarów zbiorowych na stronie 59.



130210

Pisuar L - Dopływ wody z tyłu

Inox 304 satynowy - 1 stanowisko - L.600 mm		130200
Inox 304 satynowy - 2 stanowiska - L.1200 mm		130210
Inox 304 satynowy - 3 stanowiska - L.1800 mm		130220

Na zamówienie: inne długości (od 600 mm do 2400 mm)

 : wysyłka do 4 tygodni  : na magazynie



Wyposażenie specjalistyczne

UMYWALKI
CHIRURGICZNE
81



UMYWALKA
I KOMORY
GOSPODARCZE
83



POIDEŁKA
87



UMYWALKI
SPECJALISTYCZNE
88



PRODUKTY DLA OSÓB
O OGRANICZONEJ
SPRAWNOŚCI
90

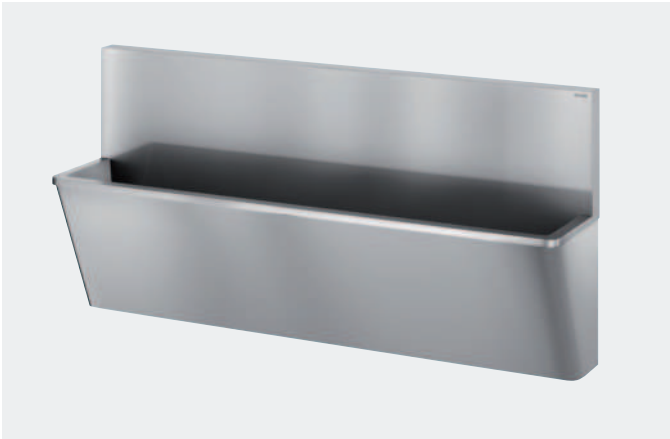




Umywalka chirurgiczna z wysoką tylną ścianką Design „Higiena +” **187000** - Zawór elektroniczny TEMPOMATIC z wylewką BIOCLIP **20801T2**
Podajnik ręczników papierowych **6607D**

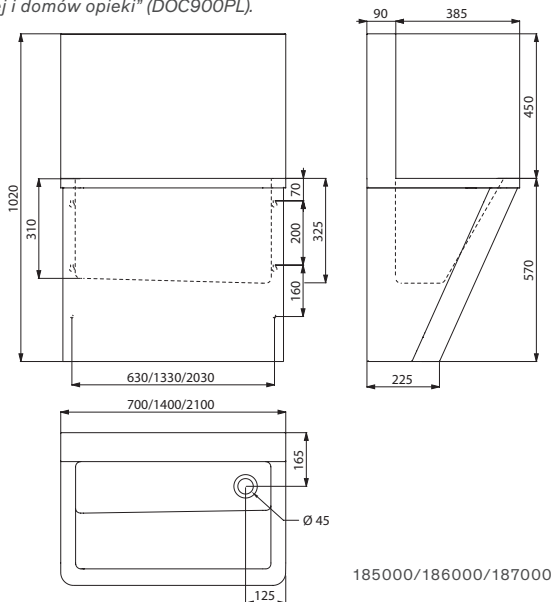
Umywalka chirurgiczna

Wysoka tylna ścianka - Design „Higiena +”



- Wisząca umywalka chirurgiczna z tylną ścianką o wysokości 450 mm.
- Bakteriostatyczny Inox 304. Grubość Inoxy: 1,2 mm.
- Gładka powierzchnia i zaokrąglone brzegi ułatwiające czyszczenie.
- Design „Higiena +”: ograniczenie nisz bakteryjnych, niewidoczny syfon, łatwe czyszczenie.
- Odpływ z prawej strony. Bez przelewu. Dostarczana z mocowaniami.
- Znak CE. Produkt zgodny z normą PN-EN 14296.
- Waga: model 700 mm - 20,3kg, model 1400 mm - 34,4 kg, model 2100 mm - 48,5 kg. 10 lat gwarancji.

Aby dobrać armaturę, patrz katalog DELABIE „Armatura do placówek opieki zdrowotnej i domów opieki” (DOC900PL).



Umywalka chirurgiczna z wysoką tylną ścianką

Bez otworu na armaturę

Inox 304 satynowy - L.700 mm - 1 stanowisko	Ⓛ	185000
Inox 304 satynowy - L.1400 mm - 2 stanowiska	Ⓛ	186000
Inox 304 satynowy - L.2100 mm - 3 stanowiska	Ⓛ	187000

Z 1 otworem na armaturę Ø22 na stanowisko

Inox 304 satynowy - L.700 mm - 1 stanowisko	Ⓛ	185100
Inox 304 satynowy - L.1400 mm - 2 stanowiska	Ⓛ	186100
Inox 304 satynowy - L.2100 mm - 3 stanowiska	Ⓛ	187100

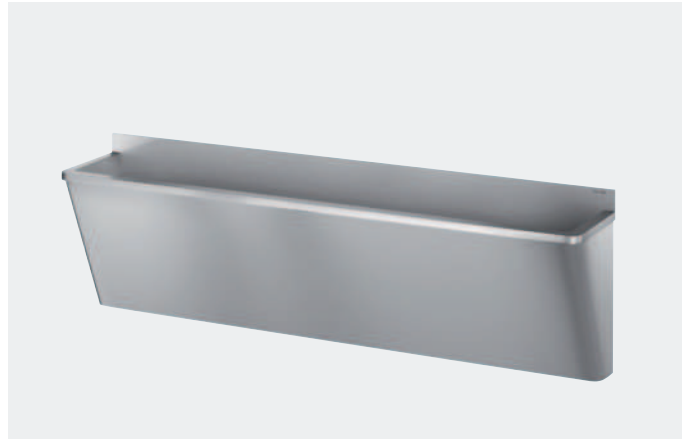
Z 2 otworami na armaturę Ø22 na stanowisko, rozstaw 150

Inox 304 satynowy - L.700 mm - 1 stanowisko	Ⓛ	185200
Inox 304 satynowy - L.1400 mm - 2 stanowiska	Ⓛ	186200
Inox 304 satynowy - L.2100 mm - 3 stanowiska	Ⓛ	187200

Na zamówienie: inne długości (od 700 mm do 2400 mm)

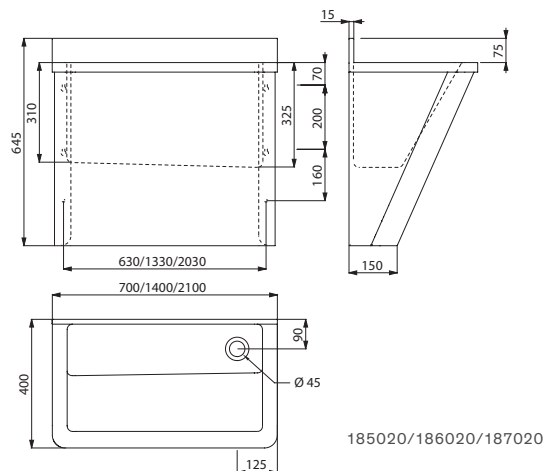
Umywalka chirurgiczna

Niska tylna ścianka - Design „Higiena +”



- Wisząca umywalka chirurgiczna z tylną ścianką o wysokości 75 mm.
- Bakteriostatyczny Inox 304. Grubość Inoxy: 1,2 mm.
- Gładka powierzchnia i zaokrąglone brzegi ułatwiające czyszczenie.
- Design „Higiena +”: ograniczenie nisz bakteryjnych, niewidoczny syfon, łatwe czyszczenie.
- Odpływ z prawej strony. Bez przelewu. Dostarczana z mocowaniami.
- Znak CE. Produkt zgodny z normą PN-EN 14296.
- Waga: model 700 mm - 15,6 kg, model 1400 mm - 26,6 kg, model 2100 mm - 37,6 kg. 10 lat gwarancji.

Aby dobrać armaturę, patrz katalog DELABIE „Armatura do placówek opieki zdrowotnej i domów opieki” (DOC900PL).



Umywalka chirurgiczna z niską tylną ścianką - Bez otworu na armaturę

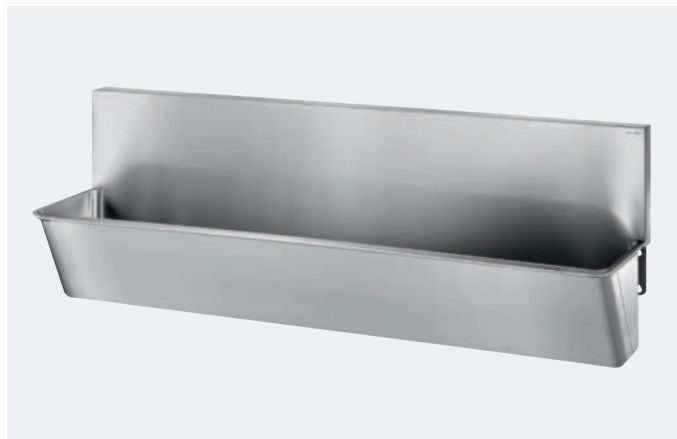
Inox 304 satynowy - L.700 mm - 1 stanowisko	Ⓛ	185020
Inox 304 satynowy - L.1400 mm - 2 stanowiska	Ⓛ	186020
Inox 304 satynowy - L.2100 mm - 3 stanowiska	Ⓛ	187020

Na zamówienie: inne długości (od 700 mm do 2800 mm)

Ⓛ : wysyłka do 4 tygodni 📦 : na magazynie

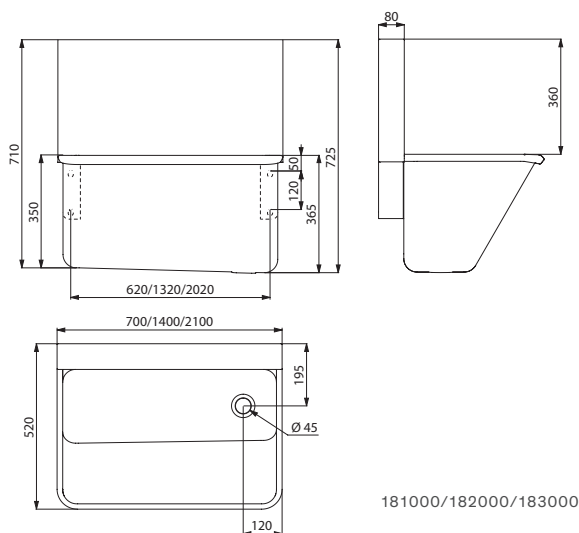
Umywalka chirurgiczna

Wysoka tylna ścianka



- Wisząca umywalka chirurgiczna z tylną ścianką o wysokości 360 mm.
- Bakteriostatyczny Inox 304. Grubość Inoxy: 1,2 mm.
- Gładka powierzchnia i zaokrąglone brzegi ułatwiające czyszczenie.
- Odpływ z prawej strony. Bez przelewu. Dostarczana z mocowaniami.
- Znak CE. Produkt zgodny z normą PN-EN 14296.
- Waga: model 700 mm - 13,8 kg, model 1400 mm - 24,2 kg, model 2100 mm - 34,9 kg.
- 10 lat gwarancji.

Aby dobrać armaturę, patrz katalog DELABIE „Armatura do placówek opieki zdrowotnej i domów opieki” (DOC900PL).



Umywalka chirurgiczna z wysoką tylną ścianką

Bez otworu na armaturę

Inox 304 satynowy - L.700 mm - 1 stanowisko	⌚	181000
Inox 304 satynowy - L.1400 mm - 2 stanowiska	⌚	182000
Inox 304 satynowy - L.2100 mm - 3 stanowiska	⌚	183000

Z 1 otworem na armaturę Ø22 na stanowisko

Inox 304 satynowy - L.700 mm - 1 stanowisko	⌚	181100
Inox 304 satynowy - L.1400 mm - 2 stanowiska	⌚	182100
Inox 304 satynowy - L.2100 mm - 3 stanowiska	⌚	183100

Z 2 otworami na armaturę Ø22 na stanowisko, rozstaw 150

Inox 304 satynowy - L.700 mm - 1 stanowisko	⌚	181200
Inox 304 satynowy - L.1400 mm - 2 stanowiska	⌚	182200
Inox 304 satynowy - L.2100 mm - 3 stanowiska	⌚	183200

Na zamówienie: inne długości (od 700 mm do 2400 mm)

⌚ : wysyłka do 4 tygodni 📦 : na magazynie

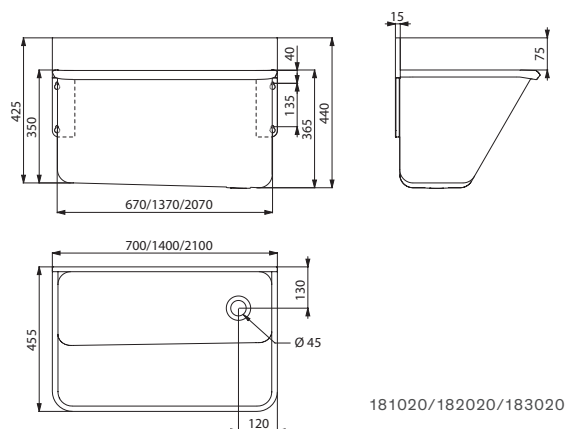
Umywalka chirurgiczna

Niska tylna ścianka



- Wisząca umywalka chirurgiczna z tylną ścianką o wysokości 75 mm.
- Bakteriostatyczny Inox 304. Grubość Inoxy: 1,2 mm.
- Gładka powierzchnia i zaokrąglone brzegi ułatwiające czyszczenie.
- Odpływ z prawej strony. Bez przelewu. Dostarczana z mocowaniami.
- Znak CE. Produkt zgodny z normą PN-EN 14296.
- Waga: model 700 mm - 10,6 kg, model 1400 mm - 18,8 kg, model 2100 mm - 27 kg.
- 10 lat gwarancji.

Aby dobrać armaturę, patrz katalog DELABIE „Armatura do placówek opieki zdrowotnej i domów opieki” (DOC900PL).



Umywalka chirurgiczna z niską tylną ścianką - Bez otworu na armaturę

Inox 304 satynowy - L.700 mm - 1 stanowisko	⌚	181020
Inox 304 satynowy - L.1400 mm - 2 stanowiska	⌚	182020
Inox 304 satynowy - L.2100 mm - 3 stanowiska	⌚	183020

Na zamówienie: inne długości (od 700 mm do 2800 mm)

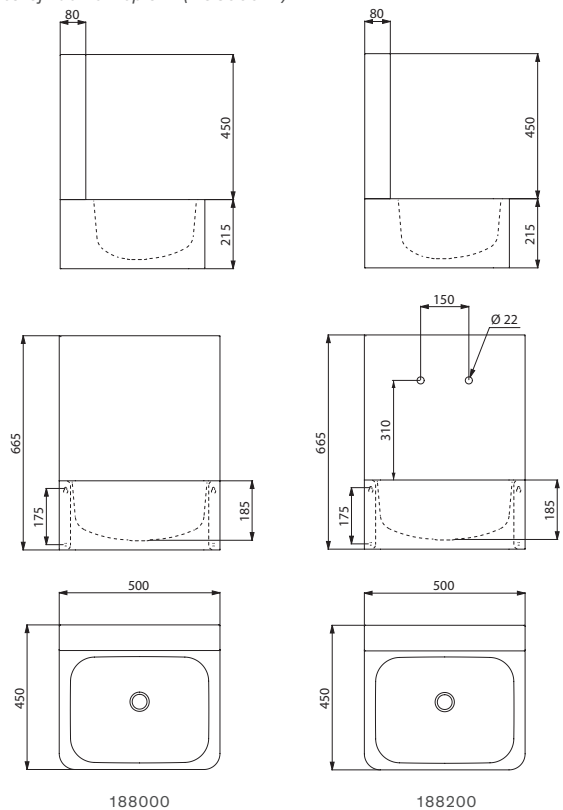
Umywalka Higiena

Wysoka tylna ścianka



- Wisząca umywalka szpitalna ze ścianką o wysokości 450 mm.
- Przystosowana do szpitali, placówek opieki zdrowotnej i gabinetów medycznych.
- Bakteriostatyczny Inox 304. Grubość Inoxy: 1,2 mm.
- Dostępna w wersji z otworem na armaturę lub bez.
- Gładka powierzchnia i zaokrąglone brzożę ułatwiające czyszczenie.
- Głęboka komora ogranicza rozpryski i umożliwia komfortowe mycie dłoni.
- Dostarczana z korkiem 1"1/4. Bez przelewu.
- Znak CE. Produkt zgodny z normą PN-EN 14688.
- Waga: 10,2 kg. 10 lat gwarancji.

Aby dobrać armaturę, patrz katalog DELABIE „Armatura do placówek opieki zdrowotnej i domów opieki” (DOC900PL).



Umywalka Higiena - Inox 304 satynowy

Bez otworu na armaturę	⌚	188000
Z 1 centralnym otworem na armaturę Ø22	⌚	188100
Z 2 otworami na armaturę Ø22, rozstaw 150	⌚	188200
Z dwoma otworami Ø22 i Ø30 umieszczonymi jeden nad drugim na armaturę i fotokomórkę elektroniczną	⌚	188300

⌚ : wysyłka do 4 tygodni 📦 : na magazynie

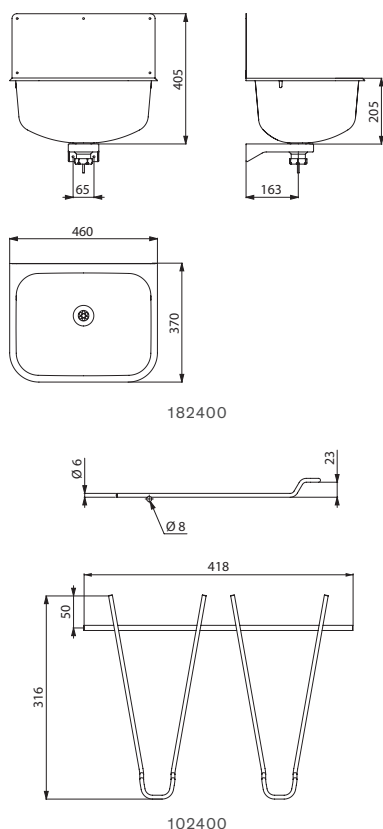
Komora gospodarcza ze ścianką

Wisząca



- Komora gospodarcza ze ścianką do zamocowania na ścianie.
- Bakteriostatyczny Inox 304. Grubość Inoxy: 0,9 mm.
- Komora wytlączana, bez spoin.
- Głęboka komora.
- Gładka powierzchnia. Wykończenie zapobiegające skałeczeniom.
- Dostarczana z korkiem 1"1/2. Bez przelewu.
- Dostarczana z mocowaniami i ścianką.
- Możliwość dodania uchylnej kratki z Inoxy na zawiasach.
- Waga: 4,6 kg.
- 10 lat gwarancji.

Aby dobrać armaturę, patrz katalogi DELABIE: „Armatura do placówek opieki zdrowotnej i domów opieki” (DOC900PL) i „Armatura gastronomiczna” (DOC 200PL).



182400

102400

Wisząca komora gospodarcza ze ścianką

Inox 304 satynowy		182400
Kratka na zawiasach do modelu 182400		102400

 : wysyłka do 4 tygodni  : na magazynie

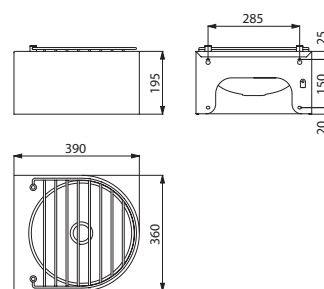
Komora gospodarcza

Wisząca



- Komora gospodarcza do zamocowania na ścianie.
- Bakteriostatyczny Inox 304.
- Grubość Inoxy: 1,2 mm.
- Gładka powierzchnia ułatwiająca czyszczenie.
- Uchylna kratka z Inoxy na zawiasach.
- Dostarczana z korkiem 1"1/4.
- Bez przelewu.
- Dostarczana z mocowaniami.
- Waga: 5,1 kg.
- 10 lat gwarancji.

Należy przewidzieć armaturę ścienną, patrz katalogi DELABIE: „Armatura do placówek opieki zdrowotnej i domów opieki” (DOC900PL) i „Armatura gastronomiczna” (DOC 200PL).



180170

Wisząca komora gospodarcza - Inox 304 satynowy		180170
--	---	--------

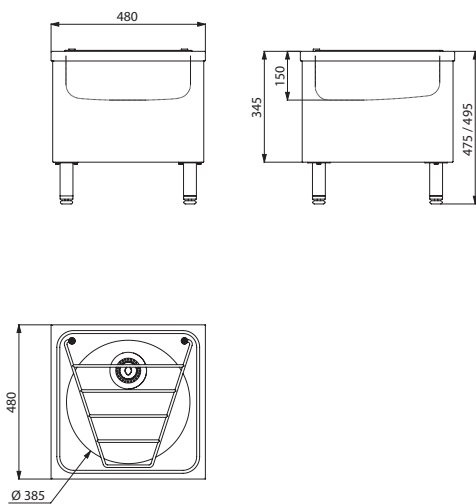
Komora gospodarcza

Stojąca



- Stojąca komora gospodarcza.
- Bakteriostatyczny Inox 304. Grubość Inoxy: 1 mm.
- Komora wytłaczana z jednej części, bez spoin.
- Gładka powierzchnia ułatwiająca czyszczenie.
- Regulacja wysokości do 40 mm.
- Dostarczana z korkiem 1"1/2. Bez przelewu.
- Uchylna kratka z Inoxy na zawiasach.
- Waga: 10,6 kg.
- 10 lat gwarancji.

Należy przewidzieć armaturę ścienną, patrz katalogi DELABIE: „Armatura do placówek opieki zdrowotnej i domów opieki” (DOC900PL) i „Armatura gastronomiczna” (DOC 200PL).



180150

Stojąca komora gospodarcza - Inox 304 satynowy  180150

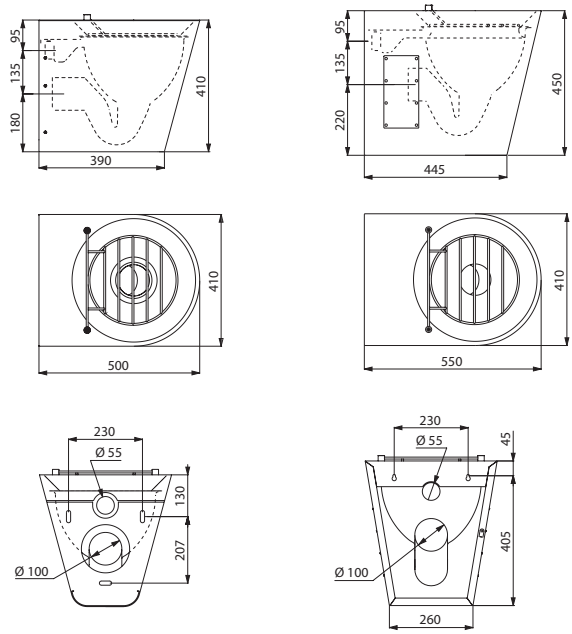
Komora gospodarcza XL S i XL P

Wisząca lub stojąca



- Stojąca lub wisząca komora gospodarcza.
- Bakteriostatyczny Inox 304. Grubość Inoxy: 1,5 mm.
- Gładka powierzchnia ułatwiająca czyszczenie.
- Zintegrowany kołnierzyk do rozprowadzenia wody.
- Poziomy lub pionowy dopływ wody Ø55 mm.
- Poziomy lub pionowy odpływ wody Ø100 mm w zależności od modelu.
- Niewidoczny system odpływu: komora zamknięta od spodu.
- Prosta i szybka instalacja: montaż od przodu dzięki płycie montażowej ze stali nierdzewnej lub za pomocą 2 paneli dostępu ze śrubami antykradzieżowymi TORX w zależności od modelu.
- Uchylna kratka z Inoxy na zawiasach.
- Waga: model wiszący (XLS) - 15 kg, model stojący (XLP) - 16 kg.
- 10 lat gwarancji.




Funkcjonuje z zaworem do splukiwania: patrz katalog DELABIE „Armatura sanitarna do obiektów publicznych” (DOC 609PL).



182160

182060

Komora gospodarcza XL - Inox 304 satynowy

Wisząca komora gospodarcza (XLS) - Poziomy dopływ wody 	182160
Stojąca komora gospodarcza (XLP) - Poziomy dopływ wody 	182060
Stojąca komora gospodarcza (XLP) - Pionowy dopływ wody 	182070

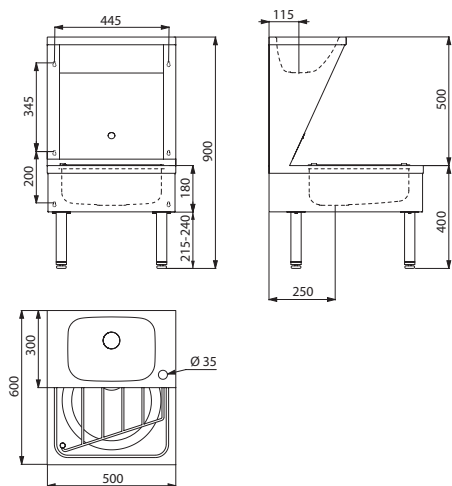
 : wysyłka do 4 tygodni  : na magazynie

Moduł Umywalka/Komora gospodarcza
Stojący



- Stojący moduł Umywalka/Komora gospodarcza.
- Bakteriostatyczny Inox 304. Grubość Inoxy: 1 mm.
- Gładka powierzchnia ułatwiająca czyszczenie.
- Regulacja wysokości do 25 mm.
- Prosta konserwacja: panel dostępu od przodu.
- Dostarczany z korkiem 1"1/4 do umywalki i 1"1/2 do komory gospodarczej.
- Bez przelewu. Uchylna kratka z Inoxy na zawiasach.
- Znak CE. Produkt zgodny z normą PN-EN 14688.
- Waga: 22 kg. 10 lat gwarancji.

Należy przewidzieć armaturę z ruchomą wylewką, patrz katalogi DELABIE: „Armatura do placówek opieki zdrowotnej i domów opieki” (DOC900PL) i „Armatura gastronomiczna” (DOC 200PL).



180140

Stojący moduł Umywalka/Komora gospodarcza z otworem na armaturę Ø35 z prawej strony
Inox 304 satynowy



180140

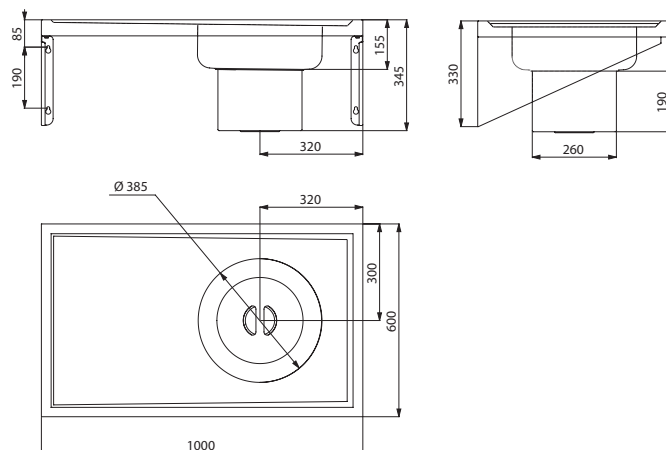
🕒 : wysyłka do 4 tygodni 📦 : na magazynie

Zlewozmywak do separacji gipsu
Wiszący



- Zlewozmywak do separacji gipsu mocowany na ścianie.
- Bakteriostatyczny Inox 304.
- Grubość Inoxy: 1,5 mm.
- Gładka powierzchnia i zaokrąglone brzegi ułatwiające czyszczenie.
- Przystosowany do szpitali, placówek opieki zdrowotnej i domów kultury.
- Dostarczany z wyjmowanym koszykiem z pokrywą, który umożliwia filtrowanie kawałków gipsu.
- 2 możliwości montażu: komora z prawej lub z lewej strony.
- Odpływ 1"1/2.
- Dostarczany z mocowaniami.
- Waga: 17 kg.
- 10 lat gwarancji.

Aby dobrać armaturę, patrz katalog DELABIE „Armatura do placówek opieki zdrowotnej i domów opieki” (DOC900PL).



180130

Zlewozmywak wiszący do separacji gipsu
Inox 304 satynowy



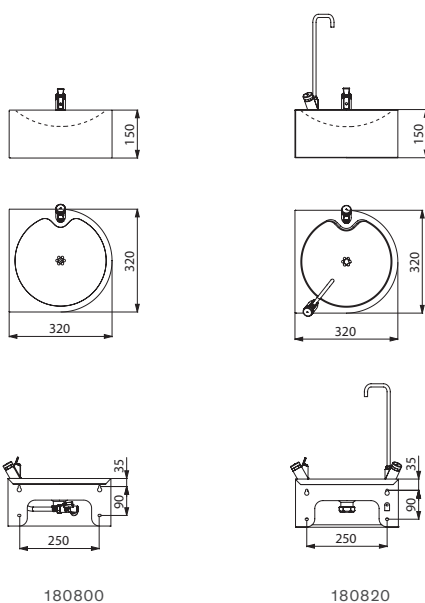
180130

Poidelko SD

Wiszące



- Poidelko mocowane na ścianie.
- Bakteriostatyczny Inox 304. Grubość Inox: 1,2 mm.
- Wykończenie zapobiegające skażeniom.
- W zestawie zawór do płukania ust: chromowany, natychmiastowe zamknięcie z regulacją wypływu, przyłącze Z3/8".
- Korek z płaskim sitem bez śruby: łatwe czyszczenie i odporność na wandalizm.
- Model 180820 dostarczany jest z wylewką „C” do napełniania butelek i bidonów: korpus z chromowanego mosiądzu i wylewka z Inoxy, natychmiastowe zamknięcie z regulacją wypływu, przyłącze Z3/8".
- Podtynkowy, poziomy odpływ wody 1"1/4.
- Dostarczane z mocowaniami.
- Waga: model bez wylewki „C” - 2,4 kg, model z wylewką „C” - 3 kg.
- 10 lat gwarancji.



180800

180820

Poidelko wiszące SD - Inox 304 satynowy

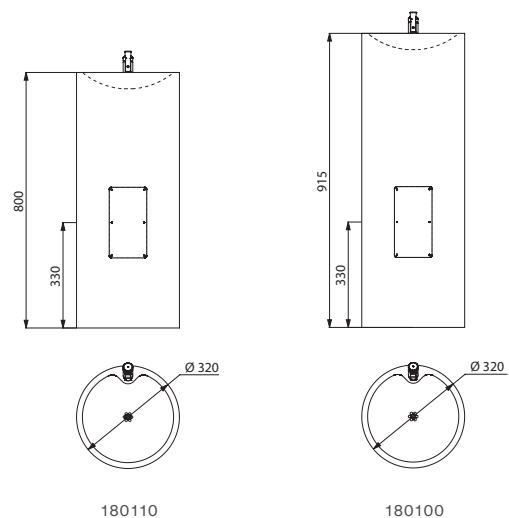
Ze zintegrowaną armaturą		180800
Ze zintegrowaną armaturą i wylewką „C”		180820

Poidelko ILHA i ILHA JR

Na postumencie



- Poidelko na postumencie.
- Bakteriostatyczny Inox 304. Grubość Inox: 0,8 mm.
- Dostępne 2 wysokości: 915 mm i 800 mm dla dzieci.
- W zestawie zawór do płukania ust: chromowany, natychmiastowe zamknięcie z regulacją wypływu, przyłącze Z3/8".
- Korek z płaskim sitem bez śruby: łatwe czyszczenie i odporność na wandalizm.
- Podtynkowy, pionowy odpływ wody 1"1/4.
- Waga: model 800 mm - 9 kg, model 915 mm - 9,6 kg.
- 10 lat gwarancji.



180110

180100

Poidelko ILHA i ILHA JR na postumencie ze zintegrowaną armaturą

Inox 304 satynowy - Wysokość 915 mm		180100
Inox 304 satynowy - Wysokość 800 mm		180110

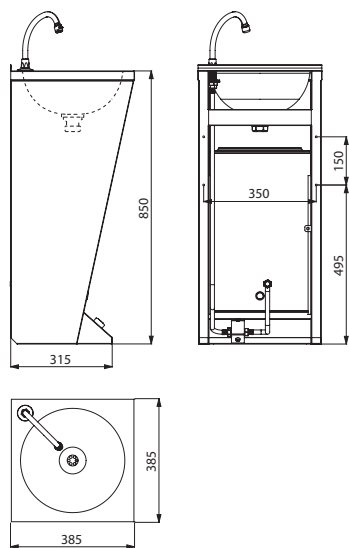
: wysyłka do 4 tygodni : na magazynie

Umywalka SXL

Uruchamiana stopą



- Uruchamiana stopą umywalka na postumencie.
- Bakteriostatyczny Inox 304.
- Grubość Inoxy: 0,8 mm.
- Dostarczana z wylewką „C” i zaworem czasowym, czas wypływu ~7 sekund.
- Prosta konserwacja: panel dostępu od przodu.
- Dostarczana z korkiem 1"1/4.
- Bez przelewu.
- Dostarczana z mocowaniami.
- Znak CE. Produkt zgodny z normą PN-EN 14688.
- Waga: 10 kg.
- 10 lat gwarancji.



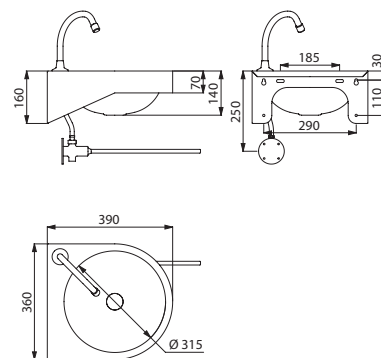
180300

Umywalka GENOU

Uruchamiana kolaniem



- Uruchamiana kolaniem umywalka mocowana na ścianie.
- Bakteriostatyczny Inox 304.
- Grubość Inoxy: 1,2 mm.
- Wykończenie zapobiegające skałeczeniom.
- Dostarczana z wylewką „C” i zaworem czasowym, czas wypływu ~7 sekund.
- Dostarczana z korkiem 1"1/4.
- Bez przelewu.
- Dostarczana z mocowaniami.
- Znak CE. Produkt zgodny z normą PN-EN 14688.
- Waga: 5 kg.
- 10 lat gwarancji.



180330

Umywalka SXL na postumencie ze zintegrowaną armaturą
Inox 304 satynowy  180300

 : wysyłka do 4 tygodni  : na magazynie

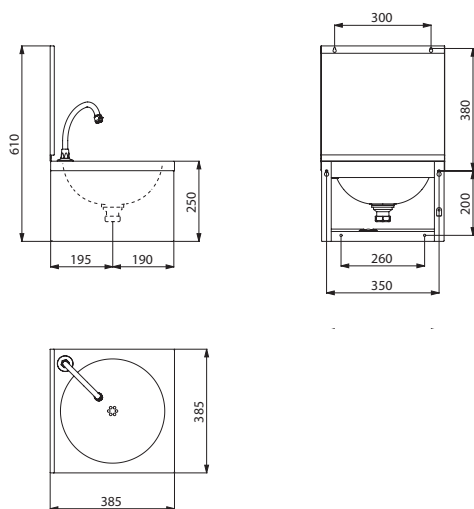
Umywalka ścienna GENOU ze zintegrowaną armaturą
Inox 304 satynowy  180330

Umywalka mechaniczna SXS

Uruchamiana kolanem



- Uruchamiana kolanem umywalka mocowana na ścianie.
- Bakteriostatyczny Inox 304.
- Grubość Inoxy: 0,8 mm.
- Wykończenie zapobiegające skałeczeniom.
- Dostępna w wersji ze ścianką lub bez ścianki.
- Dostępna w wersji podstawowej (bez armatury) lub w wersji kompletnej (z armaturą i mieszaczem wstępnym).
- Wersja kompletna zawiera: wylewkę „C”, zawór czasowy z delikatnym uruchamianiem i czasem wypływu ~7 sekund oraz mieszacz wstępnym z zaworami zwrotnymi.
- Korek z płaskim sitem bez śruby: łatwe czyszczenie i odporność na wandalizm.
- Oszczędność wody: wypływ nastawiony na 3 l/min.
- Całkowita higiena: brak kontaktu dłoni z armaturą.
- Bez przelewu. Dostarczana z mocowaniami.
- Znak CE. Produkt zgodny z normą PN-EN 14688.
- Waga: 4,3 kg.
- 10 lat gwarancji.



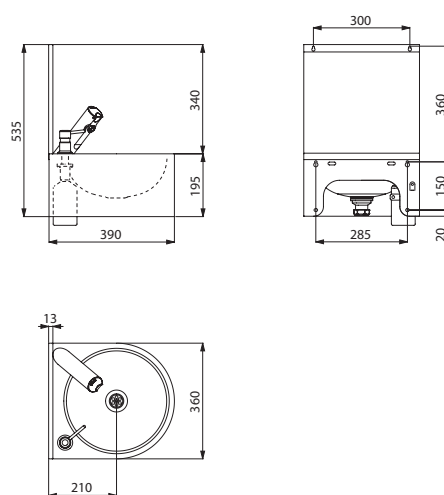
182320

Umywalka elektroniczna SXS

Uruchamiana elektronicznie



- Uruchamiana elektronicznie umywalka mocowana na ścianie.
- Bakteriostatyczny Inox 304.
- Grubość Inoxy: 1,2 mm.
- Wykończenie zapobiegające skałeczeniom.
- Dostępna w wersji ze ścianką lub bez ścianki.
- Dostarczana z baterią elektroniczną ze zintegrowanym elektrozaworem zasilanym na baterie oraz mosiężnym, chromowanym dozownikiem mydła lub żelu wodno-alkoholowego.
- Dostarczana z korkiem 1"1/4. Bez przelewu.
- Oszczędność wody: wypływ nastawiony na 3 l/min.
- Maksymalna higiena: brak kontaktu dłoni z armaturą, elektrozawór antystagnacyjny, antybakteryjne splukiwanie okresowe.
- Dostarczana z mocowaniami.
- Znak CE. Produkt zgodny z normą PN-EN 14688.
- Waga: 4,1 kg.
- 10 lat gwarancji.



184320

Umywalka mechaniczna SXS bez armatury		
Umywalka bez ścianki		181310
Umywalka ze ścianką		181320
Umywalka mechaniczna SXS z armaturą i mieszaczem wstępnym		
Kompletna umywalka bez ścianki		182310
Kompletna umywalka ze ścianką		182320
Dozownik mydła		374001

Umywalka elektroniczna SXS z armaturą i dozownikiem mydła		
Kompletna umywalka bez ścianki		184310
Kompletna umywalka ze ścianką		184320

: wysyłka do 4 tygodni : na magazynie

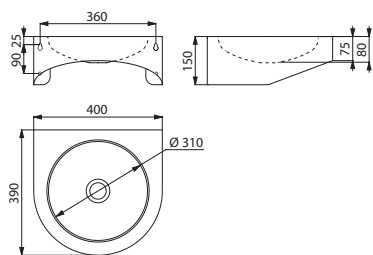
Umywalka PMR XS

Wisząca



- Umywalka mocowana na ścianie.
- Wewnętrzna średnica umywalki: 310 mm.
- Bakteriostatyczny Inox 304.
- Grubość Inoxy: 1,2 mm.
- Wykończenie zapobiegające skałeczeniom.
- Dostarczana z korkiem 1"1/4.
- Bez przelewu.
- Dostarczana z mocowaniami.
- Znak CE. Produkt zgodny z normą PN-EN 14688.
- Waga: 3,9 kg.
- 10 lat gwarancji.

Aby dobrać armaturę i akcesoria, patrz katalogi DELABIE: „Armatura do placówek opieki zdrowotnej i domów opieki” (DOC900PL) i „Dostępność i Akcesoria” (DOC 950PL).



120400

Umywalka wisząca PMR XS - Inox 304 satynowy

Bez otworu na armaturę		120400
Z otworem na armaturę Ø35 z prawej strony		123400

: wysyłka do 4 tygodni : na magazynie

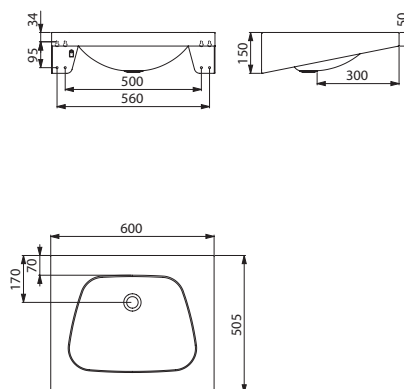
Umywalka TRAPEZ

Wisząca



- Umywalka mocowana na ścianie, 600 × 505 mm.
- Bakteriostatyczny Inox 304.
- Grubość Inoxy: 1,2 mm.
- Wykończenie zapobiegające skałeczeniom.
- Dostarczana z korkiem 1"1/4.
- Bez przelewu.
- Dostarczana z mocowaniami.
- Znak CE. Produkt zgodny z normą PN-EN 14688.
- Waga: 5,5 kg.
- 10 lat gwarancji.

Aby dobrać armaturę i akcesoria, patrz katalogi DELABIE: „Armatura do placówek opieki zdrowotnej i domów opieki” (DOC900PL) i „Dostępność i Akcesoria” (DOC 950PL).



120270

Umywalka wisząca TRAPEZ - Inox 304 satynowy

Bez otworu na armaturę		120270
Z centralnym otworem na armaturę Ø35		121270

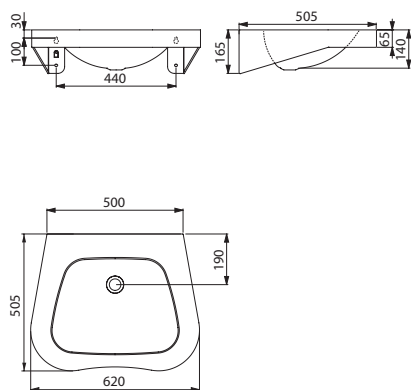
Umywalka FRAJU PMR

Wisząca



- Umywalka mocowana na ścianie, 620 × 505 mm.
- Bakteriostatyczny Inox 304.
- Grubość Inoxy: komora 1,2 mm, rant 1,5 mm.
- Wykończenie zapobiegające skaleczeniom.
- Dostarczana z korkiem 1"1/4.
- Bez przelewu.
- Dostarczana z mocowaniami.
- Znak CE. Produkt zgodny z normą PN-EN 14688.
- Waga: 5 kg.
- 10 lat gwarancji.

Aby dobrać armaturę i akcesoria, patrz katalogi DELABIE: „Armatura do placówek opieki zdrowotnej i domów opieki” (DOC900PL) i „Dostępność i Akcesoria” (DOC 950PL).



120440

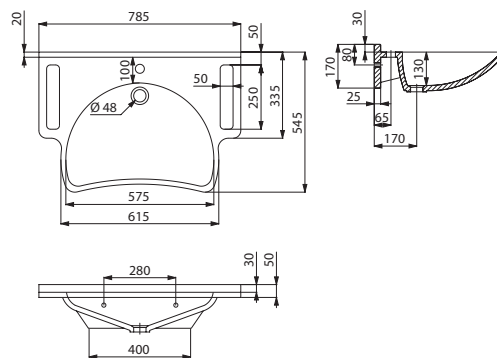
Umywalka MINERALCAST PMR

Wisząca



- Umywalka mocowana na ścianie, 785 × 545 × 170 mm.
- Zintegrowane uchwyty boczne służą jako uchwyty do podtrzymywania się lub jako wieszaki na ręczniki.
- MINERALCAST: materiał kompozytowy na bazie naturalnych minerałów i żywicy poliestrowej.
- Płytką umywalka.
- Jednolita powierzchnia bez chropowatości ułatwiająca czyszczenie.
- Umywalka odlewana z jednej części, bez spoin, dla ułatwienia obsługi i odpowiedniej higieny.
- Przyjemna w dotyku.
- Bez przelewu.
- Dostarczana z mocowaniami.
- Odcień bieli: RAL 9016.
- Znak CE. Produkt zgodny z normą PN-EN 14688.
- Waga: 21,5 kg.
- 10 lat gwarancji.

Aby dobrać armaturę i akcesoria, patrz katalogi DELABIE: „Armatura do placówek opieki zdrowotnej i domów opieki” (DOC900PL) i „Dostępność i Akcesoria” (DOC 950PL).



132306

Umywalka wisząca FRAJU PMR - Inox 304 satynowy		
Bez otworu na armaturę		120440
Z centralnym otworem na armaturę Ø35		121440

Umywalka wisząca MINERALCAST PMR Z centralnym otworem na armaturę Ø35		132306
--	--	--------

: wysyłka do 4 tygodni : na magazynie

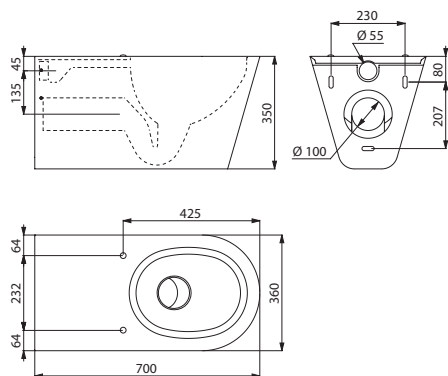
WC 700 S, WC 700 P i WC 700 S TC

Wiszące lub stojące



- Przedłużona miska ustępowa o długości 700 mm dla większego komfortu osób niepełnosprawnych.
- Dostępne w wersji wiszącej (700 S), stojącej (700 P) oraz wiszącej-zaściennej do instalacji w pomieszczeniu technicznym (700 S TC).
- Bakteriostatyczny Inox 304. Grubość Inoxy: 1,5 mm.
- Miska wyłęczana, bez spoin, dla ułatwienia obsługi i odpowiedniej higieny.
- Polerowane wnętrze miski i zaokrąglone brzegi ułatwiające czyszczenie.
- Zintegrowany kołnierz do rozprowadzenia wody.
- Poziomy dopływ wody Ø55 mm.
- Poziomy odpływ wody Ø100 mm.
- Oszczędność wody: funkcjonuje już przy użyciu minimum 4 l wody.
- Znak CE. Produkt zgodny z normą PN-EN 997 dla splukiwania przy użyciu 4 l wody.
- Waga: model 700 S - 14,5 kg, model 700 P - 15 kg, model 700 S TC - 16,5 kg.
- 10 lat gwarancji.

Aby dobrać armaturę i akcesoria, patrz katalogi DELABIE: „Armatura sanitarna do obiektów publicznych” (DOC 609PL) i „Dostępność i Akcesoria” (DOC 950PL).



110710

WC PMR - Długość 700 mm - Inox 304 satynowy		
WC wiszące (700 S)		110710
WC stojące (700 P)		110700
WC wiszące-zaścienne do instalacji w pomieszczeniu technicznym (700 S TC)		160710

: wysyłka do 4 tygodni : na magazynie

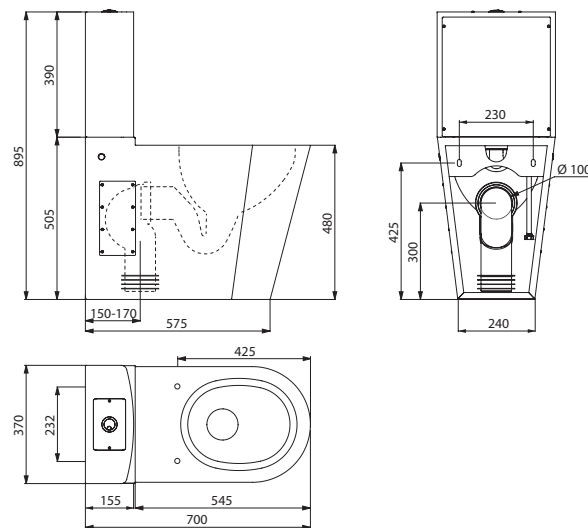
WC MONOBLOCO 700 PMR

Ze zbiornikiem



- WC stojące ze zbiornikiem, podwójny przycisk 3/6 litrów.
- Przedłużona miska ustępowa o długości 700 mm dla większego komfortu osób niepełnosprawnych.
- Bakteriostatyczny Inox 304. Grubość Inoxy: 1,5 mm.
- Miska wyłęczana, bez spoin, dla odpowiedniej higieny.
- Polerowane wnętrze miski i zaokrąglone brzegi ułatwiające czyszczenie.
- Zintegrowany kołnierz do rozprowadzenia wody. Podtynkowy dopływ wody od dołu lub natynkowy z boku (z prawej lub z lewej).
- Podtynkowy, poziomy lub pionowy odpływ wody. Dostarczany z rurą PVC.
- Otwory do mocowania deski sedesowej. WC dostarczane z zaślepkami ze stali nierdzewnej do użytku bez deski sedesowej.
- Szybka instalacja: 2 panele dostępu ze śrubami antykradzieżowymi TORX.
- Znak CE. Produkt zgodny z normą PN-EN 997 dla splukiwania przy użyciu 4 l wody.
- Waga: 22 kg.
- 10 lat gwarancji.

Aby dobrać akcesoria, patrz katalog DELABIE „Dostępność i Akcesoria” (DOC 950PL).



110790

WC MONOBLOCO 700 PMR Inox 304 satynowy - Ze zbiornikiem		110790
---	--	--------

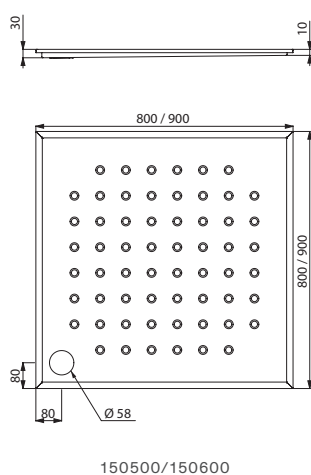
Brodzik natryskowy PMR

Do zabudowy



- Wyjątkowo płaski brodzik natryskowy do zabudowy.
- Bakteriostatyczny Inox 304.
- Grubość Inoxy: 1,5 mm.
- Spad do odpływu.
- Dostarczany z korkiem 1"1/2.
- Powierzchnia antypoślizgowa.
- Znak CE. Produkt zgodny z normą PN-EN 14527.
- Waga: model 800 × 800 - 8,5 kg, model 900 × 900 - 9,5 kg.
- 10 lat gwarancji.

Aby dobrać armaturę i akcesoria, patrz katalogi DELABIE: „Armatura do placówek opieki zdrowotnej i domów opieki” (DOC900PL) i „Dostępność i Akcesoria” (DOC 950PL).

**Brodzik natryskowy do zabudowy PMR - Inox 304 satynowy**

800 × 800 - Głębokość 30 mm		150500
900 × 900 - Głębokość 30 mm		150600

: wysyłka do 4 tygodni : na magazynie

Certyfikacja

Porady

Spis numerów katalogowych

ROZWIĄZANIA
DO OBIEKTÓW PUBLICZNYCH
INSPIRACJE

96

CERTYFIKACJA
URZĄDZEŃ SANITARNYCH

104

PORADY
DOTYCZĄCE
KONSERWACJI

104

PORADY
DOTYCZĄCE
INSTALACJI

105

SPIS
NUMERÓW
KATALOGOWYCH

106





KONIEC Z NIEPRZYJEMNYM ZAPACHEM I ODPYCHAJĄCYMI TOALETAMI!

Oczekiwania użytkowników obiektów publicznych z czasem uległy zmianie. Tak jak czystość jest niepodlegającą dyskusji koniecznością, tak komfort i estetyka stanowią o wizerunku administratora lub właściciela obiektu.

Stal nierdzewna, będąca jednym z najszlachetniejszych materiałów, została przez DELABIE udoskonalona poprzez design urządzeń sanitarnych. WC, umywalka, czy też pisuar DELABIE ze stali nierdzewnej stały się centralnym elementem wystroju wnętrz w przestrzeniach sanitarnych.





WALKA Z WANDALIZMEM, ZAMIERZONYM LUB NIE

Inox to materiał o wysokiej odporności, który się nie tłucze.

Urządzenia sanitarne ze stali nierdzewnej od DELABIE wytrzymują duże obciążenia i są odporne na ścieranie, zadrapania i środki chemiczne.

Do obiektów wymagających instalacji odpornej na wandalizm (np. zakłady karne) najbardziej odpowiednie są modele zaścienne, przeznaczone do instalacji w pomieszczeniu technicznym. Wszystkie elementy wrażliwe i mocujące są wtedy niedostępne dla użytkownika.





INOX PRZYJAZNY DLA ŚRODOWISKA

Inox nadaje się w 100% do recyklingu, co pozytywnie wpływa na zrównoważony rozwój i ochronę środowiska. Urządzenia sanitarne ze stali nierdzewnej od DELABIE w 60% składają się z Inoxy pochodzącego z odzysku.

Dzięki zastosowaniu zaawansowanych technologii (tłoczenie na zimno, spawanie metodą TIG i laser), urządzenia sanitarne ze stali nierdzewnej od DELABIE wymagają mniejszego zużycia energii przy produkcji.

Urządzenia są lżejsze od ceramiki, więc również ich transport angażuje mniej zasobów.







INOX - „MUST-HAVE” DLA ZACHOWANIA HIGIENY

Aseptyczne właściwości stali nierdzewnej są regularnie potwierdzane w badaniach. Inox jest bakteriostatyczny, tzn. że, po wyczyszczeniu, retencja bakterii na jego powierzchni jest niezwykle niska, do 20 razy mniejsza niż na materiałach takich jak szkło czy plastik.

Na powierzchni Inoxy, w wyniku kontaktu z powietrzem lub wodą, stale tworzy się niewidoczna powłoka ochronna, nawet w przypadku uszkodzeń mechanicznych. Stal nierdzewna jest więc chroniona przed korozją.

Szczególny nacisk przy projektowaniu urządzeń położono na ograniczenie liczby spoin i złączy. W ten sposób ułatwiamy utrzymanie czystości dzięki ograniczeniu ilości miejsc, w których osadzają się zanieczyszczenia i tworzą nisze bakteryjne.









CERTYFIKACJA URZĄDZEŃ SANITARNYCH

Co oznacza znak CE?

Oznakowanie CE to europejski, obowiązkowy znak dla wszystkich produktów objętych jedną lub kilkoma dyrektywami europejskimi. Wskazuje on, że produkty te spełniają podstawowe wymagania w zakresie bezpieczeństwa, zdrowia publicznego i ochrony konsumentów.

Znak CE przyznaje też prawo do swobodnego przepływu towarów na terytorium Unii Europejskiej. Producent, aby móc na produkcie umieścić znak CE, musi przeprowadzić lub zlecić kontrolę i testy, które potwierdzą zgodność produktu z podstawowymi wymogami opisanymi w odpowiednich dyrektywach.

Na jakich produktach możemy znaleźć znak CE?

Norma europejska	Rodzina produktów
PN-EN 14688	Umywalki
PN-EN 14296	Umywalki zbiorowe i chirurgiczne
PN-EN 997	Miski ustępowe i zestawy WC z integralnym zamknięciem wodnym
PN-EN 13407	Pisuary ściennie
PN-EN 14527	Brodziki natryskowe

Jak rozpoznać produkt CE?

Jeśli oznakowanie CE nie może być umieszczone na samym wyrobie, to musi znajdować się na opakowaniu lub w załączonych dokumentach.

Producent musi sporządzić deklarację zgodności CE (deklarację właściwości użytkowych). Jest to dokument, w którym producent poświadcza, że produkt jest zgodny z „wymogami zasadniczymi ochrony zdrowia i bezpieczeństwa” zawartymi w dotyczących go przepisach prawnych. Tym samym producent przyjmuje na siebie odpowiedzialność.

Wszystkie deklaracje zgodności CE (deklaracje właściwości użytkowych) dostępne są na stronie internetowej www.delabie.pl.

Co wnosi oznakowanie CE w przypadku urządzeń sanitarnych?

Oznakowanie CE gwarantuje właściwości użytkowe i bezpieczeństwo urządzeń sanitarnych w ramach ich prawidłowego użytkowania, zwłaszcza w kwestiach higieny, wydajności i solidności.

Głównie testowane właściwości urządzeń sanitarnych to:

- wytrzymałość na obciążenia (150 kg w przypadku umywalk, 400 kg w przypadku WC, 100 kg w przypadku pisuarów);
- sprawne odprowadzenie wody bez stagnacji (umywalki, brodziki natryskowe);
- odporność na zmiany temperatury wody;
- odporność na produkty chemiczne i środki czyszczące (kwas octowy, wodorotlenek sodu, etanol, podchloryn sodu, błękit metylenowy, chlorek sodowy);
- odporność na zarysowania i ścieranie;
- łatwość czyszczenia;
- optymalne opłukiwanie ścianek (WC, pisuary);
- skuteczne usuwanie pozostałości z miski ustępowej (test z papierem toaletowym i plastikowymi kulkami);
- brak rozprysków poza miskę (ustępową, pisuarową).



PORADY DOTYCZĄCE KONSERWACJI

Stal nierdzewna jest łatwa do czyszczenia i bardzo odporna przez długi czas.

Jednak, gdy wchodzi w kontakt z niektórymi substancjami chemicznymi lub gdy używamy nieodpowiednich środków czyszczących, mogą pojawić się na niej plamy lub przebarwienia.

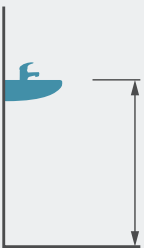
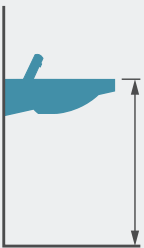
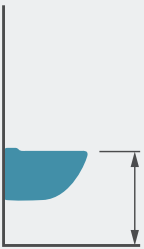
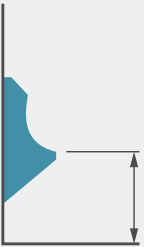
Aby zagwarantować właściwości antykorozyjne stali nierdzewnej, należy utrzymywać czystość jej powierzchni.

Do codziennego czyszczenia zaleca się:

- użyć wody z mydłem;
- dokładnie spłukać powierzchnię czystą wodą;
- osuszyć ją miękką i czystą ściereczką.

Nigdy nie należy używać produktów o właściwościach ściernych, proszku do szorowania, produktów wybielających typu wybielacz lub innych produktów na bazie chloru, kwasu lub alkoholu. W przypadku kontaktu z takimi środkami, powierzchnię należy dokładnie spłukać czystą wodą.

ZALECANE WYSOKOŚCI INSTALACJI (w mm)

	Wysokość	Standardowa instalacja	Instalacja dla osób o ograniczonej sprawności*	Instalacja dla dzieci
Umywalka do rąk*		800	850	X
Umywalka		850 do 900	800 do 850	550 do 700
WC wiszące		400 do 430	450 do 500	350 do 390
Pisuar		650 do 710	Należy zainstalować pisuary na różnych wysokościach	400 do 500

* Umywalka do rąk: umywalka o szerokości wewnętrznej do 530 mm, tylko do mycia dłoni (źródło: norma PN-EN 14688).

* Osoby o ograniczonej sprawności: osoby, które mają trudności z poruszaniem/przemieszczaniem się okresowo lub na stałe. Na przykład: osoby z obniżoną sprawnością sensoryczną i intelektualną, na wózkach inwalidzkich, osoby niepełnosprawne ruchowo, osoby niskorosłe, osoby starsze, kobiety w ciąży, osoby podróżujące z ciężkimi bagażami i osoby z dziećmi (również w wózkach spacerowych).

Więcej informacji o instalacjach dla osób o ograniczonej sprawności znajdziesz w przewodnikach po przestrzeniach sanitarnych w katalogu DELABIE „Dostępność i Akcesoria” (DOC 950PL).

DELABIE / Spis numerów katalogowych

NR	OPIS	S.	NR	OPIS	S.
100209	2 X Zabezpieczenie narożników do umywalki CANAL	37	120400	Umywalka PMR XS odpływ pion., bez otworu, Innox 304 sat.	28/90
100240	Ścianka L.600 H.300 Innox 304 satynowy	37	120430	Umywalka FRAJU bez otworu, bez przelewu Innox 304 satynowy	29
100250	Ścianka L.1200 H.300 Innox 304 satynowy	37	120440	Umywalka FRAJU PMR bez otworu, bez przelewu Innox 304 sat.	29/91
100260	Ścianka L.1400 H.300 Innox 304 satynowy	37	120470	Um. HEMI wpuszczana w blat Ø310 bez przelewu Innox 304 sat.	17
100280	Ścianka L.1800 H.300 Innox 304 satynowy	37	120471	Um. HEMI wpuszczana w blat Ø310 bez przelewu Innox 304 bl.	17
100300	Ścianka L.2400 H.300 Innox 304 satynowy	37	120490	Um. HEMI wpuszczana w blat Ø385 bez przelewu Innox 304 sat.	17
100310	Ścianka L.3000 H.300 Innox 304 satynowy	37	120490BK	Um. HEMI wpuszczana w blat Ø385 bez przelewu Innox cz., mat.	5
100509	Zastąpiony przez 101309	-	120491	Um. HEMI wpuszczana w blat Ø385 bez przelewu Innox 304 bl.	17
100569	Złączka zasilająca do WC tureckiego Ø55	71	120550	Umywalka MINIMAL bez otworu, bez przelewu, Innox 304 sat.	25
100590	Przegroda międzypisuarowa LISO Innox 304 satynowy	55	120650	Umywalka QUADRA bez otworu, bez przelewu, Innox 304 satynowy	17
100600	Przegroda międzypisuarowa LISO XL Innox 304 satynowy	55	120650BK	Umywalka QUADRA bez otworu, bez przelewu, Innox czarny, mat.	5
100610	Przegroda międzypisuarowa TU Innox 304 satynowy	54	120652	Umywalka QUADRA bez otworu, Innox 304 zew. sat., wew. bl.	17
100620	Przegroda międzypisuarowa AZA Innox 304 satynowy	55	120710	Umywalka REDO bez otworu, bez przelewu, Innox 304 satynowy	24
100620BK	Przegroda międzypisuarowa AZA Innox czarny, matowy	13	120720	Umywalka REDO-T bez otworu, bez przelewu, Innox 304 satynowy	21
100900	Przegroda do wiszącego pisuaru wielost. Innox 304 satynowy	58	120750	Um. TRIPLO RP 3 komory, bez otw. bez przelewu, Innox 304 sat.	33
100930	Oslona syfonu do umywalki FRAJU	29	120800	Umywalka FACIL bez otworu, bez przelewu, Innox 304 satynowy	24
101309	Silikonowa membrana do pisuaru HYBRIMATIC i bezwodnych pis.	54	120810	Um. nablutowa UNITO bez otworu, bez przelewu, Innox 304 sat.	19
101429	Zastąpiony przez 102419	-	120810BK	Um. nablutowa UNITO bez otworu, bez przelewu, Innox cz., mat.	7
101619	Deska WC bez pokrywy S21/700 czarny polietylen	47	120830	Um. ścienna UNITO bez otworu, bez przelewu, Innox 304 sat.	23
101829	Zastąpiony przez 102819	-	121130	Um. BOB ścienna, z otworem Ø35 z prawej, Innox 304 sat.	25
102029	Usunięty	-	121150	Umywalka AQUEDUTO ścienna, z otworem Ø35, Innox 304 satynowy	23
102400	Kratka Innox z przegubem do 182400	84	121150BK	Umywalka AQUEDUTO ścienna, z otworem Ø35, Innox czarny, mat.	9
102419	Deska WC Slim z pokrywą BCN czarny Duroplast	47	121170	Umywalka BAILA z otworem Ø35, bez przelewu, Innox 304 sat.	21
102629	Usunięty	-	121180	Umywalka MINI BAILA z otw. Ø35, bez przelewu, Innox 304 sat.	27
102819	Deska WC Slim z pokrywą S21 czarny Duroplast	47	121180BK	Um. MINI BAILA z centr. otw. Ø35, bez przel., Innox cz., mat.	9
102839	Deska WC Slim z pokrywą S21 szary Duroplast	47	121240	Um. CANAL L.600, 1 otwór Ø22, odpływ z prawej, Innox 304 sat.	-
110100	WC BCN P stojące, zasilanie poziome, Innox 304 satynowy	45	121250	Um. CANAL L.1200, 2 otw. Ø22, odpływ z prawej, Innox 304 sat.	36
110110	WC BCN S wiszące, zasilanie poziome, Innox 304 satynowy	43	121260	Um. CANAL L.1400, 2 otw. Ø22, odpływ z prawej, Innox 304 sat.	-
110112	WC BCN S wiszące, zas. poziome, Innox 304 zew. sat., wew. bl.	43	121270	Umywalka TRAPEZ z otworem Ø35, bez przelewu, Innox 304 sat.	28/90
110300	WC S21 P stojące, zasilanie poziome, Innox 304 satynowy	44	121280	Um. CANAL L.1800, 3 otw. Ø22, odpływ z prawej, Innox 304 sat.	36
110300BK	WC S21 P stojące, zasilanie poziome, Innox czarny, matowy	11	121300	Um. CANAL L.2400, 4 otw. Ø22, odpływ z prawej, Innox 304 sat.	36
110310	WC S21 S wiszące, zasilanie poziome, Innox 304 satynowy	41	121310	Um. CANAL L.3000, 5 otw. Ø22, odpływ z prawej, Innox 304 sat.	-
110310BK	WC S21 S wiszące, zasilanie poziome, Innox czarny, matowy	11	121360	Um. LAVANDO z otw. Ø35 z lewej, bez przelewu, Innox 304 sat.	27
110310PAD	WC S21 S wiszące, Innox 304 satynowy + 2 X czarna nakładka	41	121370	Um. LAVANDO z otw. Ø35 z prawej, bez przelewu, Innox 304 sat.	27
110390	WC MONOBLOCO S21 Innox 304 satynowy ze zbiornikiem	46	121390	Um. DUPLO RP 2 kom., z otw. Ø35, bez przelewu, Innox 304 sat.	33
110390BK	WC MONOBLOCO S21 Innox czarny, matowy ze zbiornikiem	11	121430	Umywalka FRAJU z otworem Ø35, bez przelewu, Innox 304 sat.	29
110700	WC 700 P stojące, zasilanie poziome, Innox 304 satynowy	44/92	121440	Umywalka FRAJU PMR z otworem Ø35, bez przelewu Innox 304 sat.	29/91
110710	WC 700 S wiszące, zasilanie poziome, Innox 304 satynowy	41/92	121550	Umywalka MINIMAL z otworem Ø35, bez przelewu, Innox 304 sat.	25
110710BK	WC 700 S wiszące, zasilanie poziome, Innox czarny, matowy	11	121710	Umywalka REDO z otworem Ø35, bez przelewu, Innox 304 satynowy	24
110790	WC MONOBLOCO 700 PMR Innox 304 satynowy ze zbiornikiem	46/92	121720	Umywalka REDO-T z otworem Ø35, bez przelewu, Innox 304 sat.	21
111300	WC S21 P stojące, zasilanie pionowe, Innox 304 satynowy	-	121750	Um. TRIPLO RP 3 kom. z otw. Ø35, bez przelewu, Innox 304 sat.	33
111700	WC 700 P stojące, zasilanie pionowe, Innox 304 satynowy	-	121800	Um. FACIL z otw. Ø35 z prawej, bez przelewu, Innox 304 sat.	24
112518	Usunięty	-	121810	Um. nab. UNITO z centr. otw. Ø35, bez przel., Innox 304 sat.	19
113610	WC tureckie SHA 700 1 króciec bez syfonu Ø1" Innox 304 sat.	71	121810BK	Um. nab. UNITO z centr. otw. Ø35, bez przel., Innox cz., mat.	7
113620	WC tureckie SHA 700 1 króciec z syfonem Ø1" Innox 304 sat.	71	121830	Um. śc. UNITO z centr. otw. Ø35, bez przel., Innox 304 sat.	23
113710	WC tureckie SHA XS, 1 króciec, bez syfonu, Innox 304 satynowy	71	121830BK	Um. śc. UNITO z centr. otw. Ø35, bez przel., Innox cz., mat.	7
113720	WC tureckie SHA XS, 1 króciec, z syfonem, Innox 304 satynowy	71	122240	Um. CANAL L.600, bez otworu, odpływ z lewej, Innox 304 sat.	-
120110	Umywalka ALGUI nablutowa, bez otworu, Innox 304 satynowy	19	122250	Um. CANAL L.1200, bez otworu, odpływ z lewej, Innox 304 sat.	36
120110BK	Umywalka ALGUI nablutowa, bez otworu, Innox czarny, matowy	7	122260	Um. CANAL L.1400, bez otworu, odpływ z lewej, Innox 304 sat.	-
120112	Umywalka ALGUI bez otworu, Innox 304 zew. sat., wew. bl.	19	122280	Um. CANAL L.1800, bez otworu, odpływ z lewej, Innox 304 sat.	36
120130	Umywalka BOB ścienna, bez otworu, Innox 304 satynowy	25	122300	Um. CANAL L.2400, bez otworu, odpływ z lewej, Innox 304 sat.	-
120150	Umywalka AQUEDUTO ścienna, bez otworu, Innox 304 satynowy	23	122310	Um. CANAL L.3000, bez otworu, odpływ z lewej, Innox 304 sat.	-
120170	Umywalka BAILA bez otworu, bez przelewu, Innox 304 satynowy	21	122650	Um. QUADRA z otw. Ø35 z lewej, bez przelewu, Innox 304 sat.	-
120172	Umywalka BAILA bez otworu, Innox 304 zew. sat., wew. bl.	21	122800	Um. FACIL z otw. Ø35 z lewej, bez przelewu, Innox 304 sat.	-
120180	Umywalka MINI BAILA bez otworu, bez przelewu, Innox 304 sat.	27	123240	Um. CANAL L.600, 1 otwór Ø22, odpływ z lewej, Innox 304 sat.	-
120182	Umywalka MINI BAILA bez otworu, Innox 304 zew. sat., wew. bl.	27	123250	Um. CANAL L.1200, 2 otw. Ø22, odpływ z lewej, Innox 304 sat.	-
120240	Um. CANAL L.600, bez otworu, odpływ z prawej, Innox 304 sat.	36	123260	Um. CANAL L.1400, 2 otw. Ø22, odpływ z lewej, Innox 304 sat.	-
120250	Um. CANAL L.1200, bez otworu, odpływ z prawej, Innox 304 sat.	36	123280	Um. CANAL L.1800, 3 otw. Ø22, odpływ z lewej, Innox 304 sat.	-
120260	Um. CANAL L.1400, bez otworu, odpływ z prawej, Innox 304 sat.	36	123300	Um. CANAL L.2400, 4 otw. Ø22, odpływ z lewej, Innox 304 sat.	-
120270	Umywalka TRAPEZ bez otworu, bez przelewu, Innox 304 satynowy	28/90	123310	Um. CANAL L.3000, 5 otw. Ø22, odpływ z lewej, Innox 304 sat.	-
120280	Um. CANAL L.1800, bez otworu, odpływ z prawej, Innox 304 sat.	36	123400	Umywalka PMR XS odpływ pion., z prawej Ø35, Innox 304 sat.	28/90
120300	Um. CANAL L.2400, bez otworu, odpływ z prawej, Innox 304 sat.	36	123650	Um. QUADRA z otw. Ø35 z prawej, bez przelewu, Innox 304 sat.	-
120310	Um. CANAL L.3000, bez otworu, odpływ z prawej, Innox 304 sat.	36	124170	Umywalka BAILA bez otworu, z przelewem, Innox 304 satynowy	-
120390	Um. DUPLO RP 2 komory, bez otw., bez przelewu, Innox 304 sat.	33	124270	Umywalka TRAPEZ bez otworu, z przelewem, Innox 304 satynowy	-

Opisy produktów poprzedzone znakiem * są dostępne do wyczerpania zapasów. Numery katalogowe są uporządkowane rosnąco w porządku alfanumerycznym.

NR	OPIS	S.	NR	OPIS	S.
124390	Zastąpiony przez 120390	-	160700	Moduł KOMPACT umywalka-WC, stojący z lewej, Inox 304 sat.	75
124430	Umywalka FRAJU bez otworu, z przelewem, Inox 304 satynowy	-	160710	WC 700 S TC zaścienne, wiszące, zas. poziome Inox 304 sat.	70/92
124440	Umywalka FRAJU PMR bez otworu, z przelewem, Inox 304 sat.	-	160770	Pisuar DELTA TC wiszący, zasilanie od tyłu, Inox 304 sat.	76
124470	Um. HEMI wpuszczana w blat Ø310 z przelewem Inox 304 sat.	-	160800	Moduł KOMPACT umywalka-WC, stojący, Inox 304 satynowy	75
124471	Um. HEMI wpuszczana w blat Ø310 z przelewem Inox 304 bl.	-	161340	Umywalka TEK ścienna, z armaturą, Inox 304 satynowy	69
124490	Um. HEMI wpuszczana w blat Ø385 z przelewem Inox 304 sat.	-	161360	Umywalka TEK WC/WZ ścienna, z armaturą, Inox 304 satynowy	69
124491	Um. HEMI wpuszczana w blat Ø385 z przelewem Inox 304 bl.	-	161440	Um. TEK ścienna, z armaturą elektroniczną, Inox 304 sat.	69
124550	Umywalka MINIMAL bez otworu, z przelewem, Inox 304 sat.	-	161600	Moduł KOMPACT WC/WZ um. WC stojące z prawej, Inox 304 sat.	75
124650	Umywalka QUADRA bez otworu, z przelewem, Inox 304 satynowy	-	161700	Moduł KOMPACT WC/WZ um. WC stojące z lewej, Inox 304 sat.	75
124710	Umywalka REDO bez otworu, z przelewem, Inox 304 satynowy	-	161800	Moduł KOMPACT WC/WZ um. WC stojące pośrodku, Inox 304 sat.	75
124720	Umywalka REDO-T bez otworu, z przelewem, Inox 304 satynowy	-	162300	Moduł KOMPACT ze zbior., WC wiszące z prawej Inox 304 sat.	74
124750	Zastąpiony przez 120750	-	162400	Moduł KOMPACT ze zbior., WC wiszące z lewej Inox 304 sat.	74
124800	Umywalka FACIL bez otworu, z przelewem, Inox 304 satynowy	-	162500	Moduł KOMPACT ze zbior., WC wiszące pośrodku Inox 304 sat.	74
125170	Umywalka BAILA z otworem Ø35, z przelewem, Inox 304 sat.	-	162600	Moduł KOMPACT ze zbior., WC stojące z prawej Inox 304 sat.	74
125270	Umywalka TRAPEZ z otworem Ø35, z przelewem, Inox 304 sat.	-	162700	Moduł KOMPACT ze zbior., WC stojące z lewej Inox 304 sat.	74
125390	Zastąpiony przez 121390	-	162800	Moduł KOMPACT ze zbior., WC stojące pośrodku Inox 304 sat.	74
125430	Umywalka FRAJU z otworem Ø35, z przelewem, Inox 304 satynowy	-	164130	Umywalka BOB HD ścienna, bez otworu, Inox 304 satynowy	66
125440	Umywalka FRAJU PMR z otworem Ø35, z przelewem, Inox 304 sat.	-	164770	Pisuar DELTA HD wiszący, zasilanie od tyłu, Inox 304 sat.	76
125550	Umywalka MINIMAL z otworem Ø35, z przelewem, Inox 304 sat.	-	166300	Moduł KOMPACT zaśc., um.-WC, wiszący z prawej, Inox 304 sat.	73
125710	Umywalka REDO z otworem Ø35, z przelewem, Inox 304 satynowy	-	166400	Moduł KOMPACT zaśc., um.-WC, wiszący z lewej, Inox 304 sat.	73
125720	Umywalka REDO-T z otworem Ø35, z przelewem, Inox 304 sat.	-	166500	Moduł KOMPACT zaśc., um.-WC, wiszący, Inox 304 satynowy	73
125750	Zastąpiony przez 121750	-	166600	Moduł KOMPACT zaśc., um.-WC, stojący z prawej, Inox 304 sat.	73
126650	Um. QUADRA z otw. Ø35 z lewej, z przelewem, Inox 304 sat.	-	166700	Moduł KOMPACT zaśc., um.-WC, stojący z lewej, Inox 304 sat.	73
126800	Um. FACIL z otw. Ø35 z lewej, z przelewem, Inox 304 sat.	-	166800	Moduł KOMPACT zaśc., um.-WC, stojący, Inox 304 satynowy	73
127650	Um. QUADRA z otw. Ø35 z prawej, z przelewem, Inox 304 sat.	-	180100	Poidetko ILHA na postumencie H.915 Inox 304 satynowy	87
127800	Um. FACIL z otw. Ø35 z prawej, z przelewem, Inox 304 sat.	-	180110	Poidetko ILHA JR na postumencie H.800 Inox 304 satynowy	87
130100	Pisuar wielost. wiszący, L.1200, zas. górą, Inox 304 sat.	58	180130	Zlewozmywak do separacji gipsu, ścienny, Inox 304 satynowy	86
130110	Pisuar wielost. wiszący, L.1800, zas. górą, Inox 304 sat.	58	180140	Zestaw umywalka-brudownik, stojący, Inox 304 satynowy	86
130120	Pisuar wielost. wiszący, L.2400, zas. górą, Inox 304 sat.	58	180150	Brudownik stojący, Inox 304 satynowy	85
130200	Pisuar L z podst., podt. L.600, zas. od tyłu, Inox 304 sat.	56/77	180170	Brudownik ścienny, Inox 304 satynowy	84
130210	Pis. L wielost. z podst., L.1200, zas. od tyłu Inox 304 sat.	56/77	180300	Um. SXL na postumencie, z otworem Ø22 z prawej Inox 304 sat.	88
130220	Pis. L wielost. z podst., L.1800, zas. od tyłu Inox 304 sat.	56/77	180330	Umywalka GENOU ścienna, z otworem Ø22 z prawej Inox 304 sat.	88
130300	Pisuar LP z podstawą, L.600, zas. od tyłu, Inox 304 sat.	57	180800	Poidetko SD ścienna Inox 304 satynowy	87
130310	Pisuar LP z podstawą, L.1200, zas. od tyłu, Inox 304 sat.	57	180820	Poidetko SD z wylewką „C” Inox 304 satynowy	87
130320	Pisuar LP z podstawą, L.1800, zas. od tyłu, Inox 304 sat.	57	181000	Um. chirurgiczna z wysoką ścianką L.700 Inox 304 satynowy	82
132306	Umywalka MINERALCAST PMR ścienna, L.785, z otworem Ø35	31/91	181020	Um. chirurgiczna z niską ścianką L.700 Inox 304 satynowy	82
133788	Usunięty	-	181100	Um. chirurgiczna L.700, z 1 otworem Ø22 Inox 304 satynowy	82
133888	Usunięty	-	181200	Um. chirurgiczna L.700 z 2 otw. Ø22 rozstaw 150 Inox 304 sat	82
134118	Usunięty	-	181310	Umywalka SXS bez armatury Inox 304 satynowy	89
134170	Pisuar DELTA wiszący, zasilanie górą, Inox 304 satynowy	53	181320	Umywalka SXS bez armatury ze ścianką Inox 304 satynowy	89
134710	Pisuar DELTA zasilanie górą, odpływ pionowy, Inox 304 sat.	53	182000	Um. chirurgiczna z wysoką ścianką L.1400 Inox 304 satynowy	82
134718	Usunięty	-	182020	Um. chirurgiczna z niską ścianką L.1400 Inox 304 satynowy	82
134770	Pisuar DELTA wiszący, zasilanie od tyłu, Inox 304 satynowy	53	182060	Brudownik XL P stojący, zasilanie poziome, Inox 304 satynowy	85
134772	Pisuar DELTA zasilanie od tyłu, Inox 304 zew. sat., wew. bl.	53	182070	Brudownik XL P stojący, zasilanie pionowe, Inox 304 satynowy	85
135010	Pisuar FINO WF wiszący, bezwodny, Inox 304 satynowy	54	182100	Um. chirurgiczna L.1400 z 2 otworami Ø22 Inox 304 satynowy	82
135110	Pisuar FINO wiszący, zasilanie górą, Inox 304 satynowy	51	182160	Brudownik XL S ścienny, zasilanie poziome, Inox 304 satynowy	85
135710	Pisuar FINO wiszący, zasilanie od tyłu, Inox 304 satynowy	51	182200	Um. chirurg. L.1400 z 4 otw. Ø22 rozstaw 150 Inox 304 sat.	82
135710BK	Pisuar FINO wiszący, zasilanie od tyłu, Inox czarny, matowy	13	182310	Umywalka SXS z armaturą mechaniczną Inox 304 satynowy	89
150100	Brodzik natryskowy 700x700 głębokość 60 mm Inox 304 satynowy	62	182320	Umywalka SXS z armaturą mechaniczną i ścianką Inox 304 sat.	89
150300	Brodzik natryskowy 800x800 głębokość 60 mm Inox 304 satynowy	62	182400	Zlew gospodarczy, ścienny ze ścianką Inox 304 satynowy	84
150500	Brodzik natryskowy PMR 800x800 głębokość 30 mm Inox 304 sat.	63/93	183000	Um. chirurgiczna z wysoką ścianką L.2100 Inox 304 satynowy	82
150600	Brodzik natryskowy PMR 900x900 głębokość 30 mm Inox 304 sat.	63/93	183020	Um. chirurgiczna z niską ścianką L.2100 Inox 304 satynowy	82
160130	Umywalka BOB zaścienne, bez otworu, Inox 304 satynowy	66	183100	Um. chirurgiczna L.2100 z 3 otworami Ø22 Inox 304 satynowy	82
160250	Umywalka PMR XS zaścienne, bez otworu, Inox 304 satynowy	67	183200	Um. chirurg. L.2100 z 6 otw. Ø22 rozstaw 150 Inox 304 sat.	82
160300	Moduł KOMPACT umywalka-WC, wiszący z prawej, Inox 304 sat.	75	184310	Umywalka SXS z armaturą elektroniczną Inox 304 satynowy	89
160310	WC S21 S zaścienne, wiszące, zasilanie poziome Inox 304 sat.	70	184320	Umywalka SXS z armaturą elektr. i ścianką Inox 304 satynowy	89
160330	Umywalka do zabudowy, wandaloop. COMMISSARIAT SD Inox sat.	68	185000	Um. chirurgiczna HIGIENA z wysoką ścianką L.700 Inox 304 sat	81
160340	Umywalka TEK zaścienne, z armaturą, Inox 304 satynowy	68	185020	Um. chirurgiczna HIGIENA z niską ścianką L.700 Inox 304 sat.	81
160360	Umywalka DUO S zaścienne R, bez otworu, Inox 304 satynowy	67	185100	Um. chirurgiczna HIGIENA L.700 z 1 otworem Ø22 Inox 304 sat.	81
160370	Umywalka DUO S zaścienne L, bez otworu, Inox 304 satynowy	67	185200	Um. chir. HIGIENA L.700 z 2 otw. Ø22, rozstaw 150, Inox 304	81
160400	Moduł KOMPACT umywalka-WC, wiszący z lewej, Inox 304 sat.	75	186000	Um. chirurg. HIGIENA z wysoką ścianką L.1400 Inox 304 sat.	81
160500	Moduł KOMPACT umywalka-WC, wiszący, Inox 304 satynowy	75	186020	Um. chirurgiczna HIGIENA z niską ścianką L.1400 Inox 304 sat	81
160550	WC S21 P zaścienne, stojące, zas. poziome, Inox 304 satynowy	70	186100	Um. chirurg. HIGIENA L.1400 z 2 otworami Ø22 Inox 304 sat.	81
160600	Moduł KOMPACT umywalka-WC, stojący z prawej, Inox 304 sat.	75	186200	Um. chir. HIGIENA L.1400 z 4 otw. Ø22, rozstaw 150, Inox 304	81

Opisy produktów poprzedzone znakiem * są dostępne do wyczerpania zapasów. Numery katalogowe są uporządkowane rosnąco w porządku alfanumerycznym.

DELABIE / Spis numerów katalogowych

NR	OPIS	S.	NR	OPIS	S.
187000	Um. chirurg. HIGIENA z wysoką ścianką L.2100 Inox 304 sat.	81	454010	Kątownik do montażu MINERALCAST H.675	35
187020	Um. chirurgiczna HIGIENA z niską ścianką L.2100 Inox 304 sat	81	454120	Um. MINERALCAST ścienna, L.1200, 2-stanowiskowa, bez otworu	35
187100	Um. chirurg. HIGIENA L.2100 z 3 otworami Ø22 Inox 304 sat.	81	454122	Umywalka MINERALCAST ścienna, L.1200, 2-st., z otworem Ø35	35
187200	Um. chir. HIGIENA L.2100 z 6 otw. Ø22, rozstaw 150, Inox 304	81	454180	Um. MINERALCAST ścienna, L.1800, 3-stanowiskowa, bez otworu	35
188000	Higieniczna umywalka z wysoką ścianką Inox 304 satynowy	83	454182	Umywalka MINERALCAST ścienna, L.1800, 3-st., z otworem Ø35	35
188100	Higieniczna umywalka z 1 otworem Ø22, Inox 304 satynowy	83	6110	Korek HIGIENA, wklęsłe sitko, do umywalki Inox	5
188200	Higieniczna umywalka z 2 otw. Ø22, rozst. 150, Inox 304 sat.	83	6110BK	Korek HIGIENA, czarny, mat., wklęsłe sitko, do umywalki Inox	5
188300	Higieniczna umywalka z 2 otw. Ø22 i Ø30, Inox 304 satynowy	83	757118	Rura W1/2" do pisuaru DELABIE DELTACERAM	-
374001	Dozownik mydła w płynie Hypereco 0,9 l ABS biały	89	757135	Rura W1/2" TEMPOSTOP TEMPOSOFT 2 do pisuaru FINO	51
447100	TEMPOMATIC um. Z3/8" zaw. 230/12V do płyty 1-12 mm bez wyl.	68	757160	Rura W1/2" do pisuaru DELABIE DELTA przed 04/2019	-
453140	Umywalka MINERALCAST ścienna, L.1400, 3-st., z otworem Ø35	35	757162	Rura W1/2" do pisuaru DELABIE DELTA po 04/2019	53
454001A	Kątownik do montażu MINERALCAST H.525	35	827032	Złączka zasilająca do WC tureckiego Ø28/32	71

Opisy produktów poprzedzone znakiem * są dostępne do wyczerpania zapasów. Numery katalogowe są uporządkowane rosnąco w porządku alfanumerycznym.

Nasza firma nie prowadzi sprzedaży bezpośredniej:

- Podawane ceny są cenami umownymi i nie są wiążące.
- Hurtownicy i instalatorzy dowolnie ustalają swoje ceny zgodnie z obowiązującym prawem, biorąc pod uwagę swoje koszty, usługi i gwarancje, którymi są obciążeni.
- Ogólne warunki sprzedaży dotyczą każdego hurtownika współpracującego z nami. Inne kategorie zawodowe (produkcenci, eksporterzy...) lub próby o specjalne produkty poza katalogiem: prosimy o kontakt.

ZAMÓWIENIA I OFERTY:

Zamówienia są realizowane zgodnie z porządkiem ich wpływu. Przy realizacji zamówień na podstawie oferty długoterminowej należy wziąć pod uwagę czas produkcji transzy zleconej do wysyłki. Nie ma możliwości natychmiastowej produkcji całkowitej ilości produktów z oferty i przetrzymywania ich na naszym stanie magazynowym celem dostępności w każdym momencie obowiązywania oferty.

Wszystkie wpływające zamówienia zawierają zgodę na nasze ogólne warunki sprzedaży. Zawarte w zamówieniach odmienne klauzule są nieważne.

Zobowiązanie zamawiającego w stosunku do producenta nabiera mocy z chwilą otrzymania przez nas jego pisemnego zamówienia, które nie może być anulowane. Zamówienia są przyjmowane bez obowiązku ich całkowitej realizacji w jednej dostawie.

Nasi przedstawiciele handlowi nie posiadają zdolności prawnej do słownego zawierania dodatkowych umów, ani do słownego dawania gwarancji, które wybiegają poza treść pisemnej umowy.

Brak zapłaty lub jej opóźnienie za wcześniejszą dostawę, upoważnia nas do zawieszenia lub zerwania współpracy, bądź zawieszenia realizowanego zamówienia, bez możliwości odwołania się klienta.

W przypadku każdej zmiany sytuacji kupującego, zastrzegamy sobie prawo do anulowania zamówień będących w realizacji lub żądania dodatkowych gwarancji. DELABIE nie ponosi odpowiedzialności za dobór produktów. Jedynie projektanci, architekci i profesjonaliści instalatorzy są odpowiedzialni za dobór produktów w zależności od ich przeznaczenia, obowiązującego prawa i dobrych praktyk.

CENY:

Dostawy są fakturowane zgodnie z obowiązującymi warunkami w dniu ekspedycji. Podane ceny są cenami umownymi, zastrzegamy sobie prawo korekty cen, która odzwierciedla będzie zmiany kursów lub opłat. Ceny mogą ulegać zmianie bez wypowiedzenia, zgodnie ze zmianami warunków ekonomicznych.

Wzrost cen jest podawany na miesiąc przed wprowadzeniem w życie i stosuje się go do ofert i zamówień w trakcie realizacji. Dostawa do Polski jest bezpłatna, z wyjątkiem transportu ekspresowego.

PŁATNOŚCI:

Warunki płatności zostaną ustalone z chwilą podjęcia współpracy, pod warunkiem uzyskania ubezpieczenia transakcji.

Nie udzielamy skonta w przypadku płatności przed ustalonym terminem.

Z zastrzeżeniem ubezpieczenia transakcji, termin płatności wynosi 30 dni od daty wystawienia faktury. Dostawy realizowane po 25 dniu miesiąca są fakturowane zgodnie z wartością z miesiąca następnego.

W przypadku uregulowania należności po dacie znajdującej się na fakturze i niezgodnie z powyższymi warunkami, kara umowna za zwłokę będzie obliczana na bazie ogólnej stopy procentowej powiększonej o 10%. W przypadku opóźnienia płatności, może być wymagana płatność z góry, która zastąpi aktualne warunki sprzedaży. Nie będą akceptowane żadne potrącenia; jedyną formą legalną są wystawione przez nas korekty faktur.

CZAS REALIZACJI:

Czas realizacji zamówienia jest podawany orientacyjnie. W żadnym przypadku nie możemy być obciążeni odpowiedzialnością za opóźnienie, mając na uwadze nie dające się przewidzieć ryzyko związane z produkcją i transportem. Każde opóźnienie spowodowane nadzwyczajnymi okolicznościami, niezależnymi od naszej woli, będzie uważane przez strony za siłę wyższą. Opóźnienie realizacji dostawy nie może być podstawą żądania odszkodowania bądź odmówienia przyjęcia dostawy.

EKSPEDYCJA:

Zamówienia są wysyłane do naszych dystrybutorów i hurtowni. Nie wysyłamy zamówionych produktów bezpośrednio na inwestycje. W przypadku dostaw poza Polskę, opłaty za transport i opakowanie leżą po stronie kupującego. Ponieważ to przewoźnik ponosi wyłączną odpowiedzialność za dostarczenie towaru, klienti, w przypadku opóźnień, braków w dostawie, uszkodzeń produktu lub innych sytuacji spornych, zobowiązani są do podejmowania standardowych działań wobec przewoźnika: należy przy dostawie dokładnie opisać zastrzeżenia na papierowym lub elektronicznym dowodzie dostawy ORAZ wysłać je listem poleconym za potwierdzeniem odbioru w ciągu 72 godzin. Kopia tego listu musi być równocześnie wysłana na nasz adres.

REKLAMACJE:

Żadna reklamacja dotycząca dostawy nie będzie uwzględniona, jeżeli nie będzie złożona pisemnie w ciągu ośmiu dni od daty odbioru towaru.

Niekompletność dostawy lub uszkodzenie jej części nie może być podstawą do nieprzyjęcia całości.

ZASTRZEŻENIE WŁASNOŚCI:

Producent zachowuje własność sprzedanego towaru aż do efektywnej i pełnej zapłaty ceny podstawowej i pobocznych. Brak zapłaty jakiegokolwiek części należności może spowodować żądanie zwrotu towaru. Jednocześnie, od momentu dostawy, kupujący bierze na siebie, w rozumieniu paragrafów «ZAS REALIZACJI» i «EKSPEDYCJA», odpowiedzialność za ryzyko utraty lub uszkodzenia towaru, jak również odpowiedzialność za ewentualnie powstałe straty.

GWARANCJA:

Nasze gotowe do użytku produkty, z armaturą elektroniczną włącznie, objęte są 10-letnią gwarancją na wszystkie wady fabryczne. Nie dotyczy to pozostałych urządzeń i akcesoriów elektrycznych (jak np. suszarki), które objęte są 3-letnią gwarancją, rozpoczynającą swój bieg począwszy od daty zakupu potwierdzonej pieczęcią dystrybutora lub fakturą, oraz produktów posiadających termin przydatności do użytku. Części zamienne z koleji objęte są gwarancją na okres 1 roku.

Gwarancja obejmuje wymianę lub naprawę części uznanej za wadliwą po potwierdzeniu wady w naszych zakładach we Francji, z wyłączeniem kosztów powstałych w wyniku jej uszkodzenia, wymontowania, transportu lub odszkodowania wynikłego z jakiegokolwiek innego tytułu. Nie pokrywamy kosztów robocizny i wysyłki do naszych zakładów we Francji. Szkody zalania wodą spowodowane wadami fabrycznymi kryte są ubezpieczeniem od odpowiedzialności cywilnej «Produktu».

Nasza gwarancja i odpowiedzialność nie mają zastosowania w następujących przypadkach:

- instalacja nie jest zgodna z dobrymi praktykami lub z projektem,
- części zużywające się w trakcie eksploatacji,
- nieprzestrzeżenie instrukcji montażu, użytkowania i konserwacji,
- działania zewnętrzne niezależne od jakości naszych produktów, na przykład: produkty czyszczące, żrące lub ściągające, agresywność wody, jej zanieczyszczenie (np. piasek, kwarc, opiłki metali, smary, osad kanalizacyjny, itp.), zjawiska elektrolityczne i chemiczne
- brak nadzoru, złe przechowywanie i konserwacja
- modyfikacja lub ingerencja klienta lub osób trzecich w produkcie bez naszej zgody lub użycie nieoryginalnych części / lub materiałów eksploatacyjnych.
- produkty po terminie przydatności do użycia.

Za szczególną podłączenia z instalacją zasilającą i odprowadzającą odpowiedzialny jest profesjonalny instalator lub konserwator i tylko on za nią odpowiada. Z gwarancji wyłączone są uszczelki, zawory i akcesoria z tworzyw miękkich (kauczuk). Pokrycia inne niż chrom i nikiel są wyłączone z gwarancji.

Jeżeli wymiana identycznego podzespołu lub całości nie może być zrealizowana z powodu zaprzestania produkcji, będzie dostarczone urządzenie o tym samym przeznaczeniu. Naprawa gwarancyjna nie przedłuża trwania gwarancji.

Gwarancja ma również zastosowanie w przypadku wad ukrytych.

CZĘŚCI ZAMIENNE:

Części zamienne i mechanizmy niezbędne do prawidłowego funkcjonowania naszych produktów są przechowywane na stanach magazynowych przez taki sam okres jak czas trwania gwarancji. Lista części zamiennych znajduje się na ostatnich stronach naszych katalogów.

ZWROTY:

Dokonanie zwrotu towaru musi być bezwzględnie poprzedzone naszą wcześniejszą zgodą, oraz pod warunkiem jego dobrego stanu (ocena dokonywana jest przez nasz serwis, przy odbiorze). Towar wysyłany jest do fabryki* na koszt wysyłającego, w odpowiednim opakowaniu.

Jeżeli dostawa towaru miała miejsce w okresie krótszym niż 1 miesiąc, będzie on przyjęty na bazie ceny fakturowanej. Powyżej 1 miesiąca, będzie potrącony ryczałt pokrywający koszty sprawdzenia, magazynowania i księgowania. W każdym przypadku, ryczałt ten może zostać powiększony o koszt przywrócenia towaru do stanu pierwotnego.

Zwrot produktów jest wykluczony w następujących przypadkach: produkty usunięte z oferty, produkty na specjalne zamówienie, jeśli wystąpiły zmiany techniczne lub estetyczne produktu od daty zakupu, produkty z rysami lub uszkodzone, produkty zakupione powyżej jednego roku, produkty z terminem przydatności do użycia.

W przypadku wysyłki do firmy DELABIE produktów wykluczonych z procedury zwrotu, zostaną one natychmiast zniszczone/poddane recyklingowi i nie zostaną odesłane do klienta.

- Tabela odpisów ryczałtowych:
- zwrot < 1 miesiąca: przyjęcie po cenie fakturowanej
 - zwrot od 1 do 3 miesięcy: minus 15%
 - zwrot od 3 miesięcy do 1 roku: minus 30%
 - zwrot > 1 roku: towar nie będzie przyjmowany.
 - Zwrot towaru bez naszej uprzedniej zgody: dodatkowe potrącenie 5% wartości towaru, jednak nie mniej niż 200 zł.

* DELABIE S.A.S.
18, rue du Maréchal Foch
80130 Friville Escarbotin – FRANCJA

CZYSZCZENIE - KONSERWACJA:

Czyszczenia należy dokonywać wyłączeniem wodą z mydłem, za pomocą miękkiej szmatki lub gąbki, zakończyć spłukaniem i wysuszeniem powierzchni. Nie należy stosować środków żrących, ściernych lub na bazie chloru (na bazie kwasu solnego) oraz barwników.

FOTOGRAFIE I RYSUNKI:

Pozakontraktowe fotografie, rysunki i schematy są udostępniane na zasadzie dokumentacji i mogą być modyfikowane przez nas bez wcześniejszego uprzedzenia. Zastrzegamy sobie prawo nosenia wszelkich zmian formy i wielkości bez uprzedzenia i nie może to być podstawą do reklamacji. To samo dotyczy wszystkich nazw, wymiarów, informacji zawartych w naszych dokumentach, katalogach, notach, cennikach, stronach internetowych, które mogą być zmienione lub zlikwidowane w każdej chwili, bez uprzedzenia.

WŁASNOŚĆ INTELEKTUALNA I WYKORZYSTYWANIE TREŚCI:

Zawartość (w tym, ale nie wyłącznie, informacje, teksty, grafiki, dane, obrazy, zdjęcia, wizualizacje, filmy i ścieżki dźwiękowe oraz formy tych wszystkich elementów i naszych katalogów, stron internetowych...) jest chroniona na podstawie praw autorskich i/lub innych praw własności intelektualnej. Treści są wyłączną własnością ich wydawców. Jakiegokolwiek kopiowanie, powielanie, wykorzystywanie, przystosowanie do innego użytku niż było przeznaczone, zmiana, modyfikacja, tłumaczenie, rozpowszechnianie w jakikolwiek sposób, w całości lub części, treści, które należą do DELABIE Sp. z o. o. lub osób trzecich, które nadały prawa firmie DELABIE Sp. z o. o. jest nielegalne z wyjątkiem praw ograniczających nadanych poniżej i/lub kopiowanie do celów prywatnych, do wyłącznego wykorzystania kopijujących. Treści prezentowane w naszych narzędziach komunikacyjnych i handlowych mogą ulec zmianie bez powiadomienia i są dostarczane bez jakiegokolwiek gwarancji, wyraźnej lub dorozumianej, i nie mogą stanowić podstawy do jakichkolwiek praw do odszkodowania. Chronione treści mogą być identyfikowane za pomocą następujących symboli praw autorskich: © lub „Wszelkie prawa zastrzeżone”.

Nazwy i loga pojawiające się w naszych katalogach i na stronach internetowych są zarejestrowanymi znakami towarowymi. Te charakterystyczne znaki są wyłączną własnością DELABIE Sp. z o. o. lub osób trzecich, które nadały prawa firmie DELABIE Sp. z o. o. Jakiegokolwiek użycie, powielanie w całości lub części lub podrabianie tych znaków jest zabronione bez uprzedniej wyraźnej zgody DELABIE Sp. z o. o.

Podrabianie i zmiana treści lub ich wykorzystanie do celów innych niż zatwierdzone stanowi naruszenie prawa własności DELABIE Sp. z o. o. lub osób trzecich. W ramach następujących ograniczeń DELABIE Sp. z o. o. przyznaje prawo do pobierania i rozpowszechniania treści:

- gdy istnieje funkcja pobrania
- do celów niekomercyjnych
- w dobrej wierze
- utrzymując w stanie nienaruszonym prawa własności i datę wydania lub publikacji, która widnieje na treściach, jeśli takie informacje są podane. Prawo to nie powinno być w żaden sposób interpretowane jako przyznanie licencji, w szczególności do marek lub praw autorskich do wspomnianej zawartości.

OCHRONA DANYCH OSOBOWYCH:

Zgodnie z Ogólnym Rozporządzeniem o Ochronie Danych (RODO), DELABIE dokłada wszelkich starań, aby ograniczyć do minimum zbieranie danych osobowych, ich przechowywanie w czasie oraz aby zapewnić ich ochronę. DELABIE przetwarza te dane wyłącznie do własnego użytku w celach informacyjnych i sprzedażowych swoich produktów. W żadnym wypadku nie są one przekazywane osobom trzecim.

Prawo dostępu, do sprostowania, usunięcia i sprzeciwu wobec przetwarzania, a także prawo do ograniczenia przetwarzania i przeniesienia Państwa danych osobowych jest możliwe na prosty wniosek do inspektora ochrony danych (IOD) DELABIE przez e-mail (dpo@delabie.fr) lub podpisanym listem wraz z kopią dokumentu tożsamości na następujący adres: DELABIE Sp. z o. o. – ul. Chałubińskiego 8, 00-613 – WARSZAWA - Polska.

W ramach poprawy naszych usług, niektóre rozmowy telefoniczne mogą być nagrywane w celach szkoleniowych. Nagrania te nie są zachowywane i są systematycznie niszczone maksymalnie w ciągu 48 godzin.

WYŁĄCZNOŚĆ TERYTORIALNA:

W większości krajów świata firma DELABIE zawarła umowy wyłączności z firmami importującymi i hurtownikami. W związku z powyższym nasi polscy klienci nie mogą prowadzić sprzedaży produktów DELABIE poza granicami Polski bez wyraźnej i uprzedniej zgody z naszej strony. Nasze umowy obowiązują jedynie na terytorium Polski.

JURYSDYKCJA:

Zastrzegamy się, że jedynym uprawnionym do osądzenia sporów i zażaleń będzie sąd odpowiedni dla miejsca naszej siedziby w Polsce, nawet w przypadku wielu obrońców, i bez względu na ustalone miejsca dostawy lub płatności. Każda klauzula sprzeczna z nią, będzie uważana za niebyłą przez sam fakt współpracy z naszym przedsiębiorstwem.

DOSTĘPNA DOKUMENTACJA:

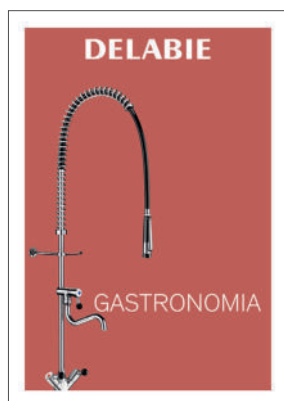
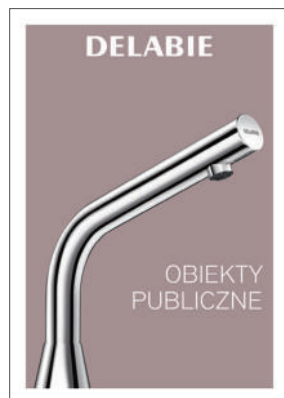
DOC 609PL: Armatura sanitarna do obiektów publicznych

DOC 900PL: Armatura do placówek opieki zdrowotnej i domów opieki

DOC 950PL: Dostępność i Samodzielność - Akcesoria higieniczne do obiektów publicznych

DOC 750PL: Urządzenia sanitarne ze stali nierdzewnej

DOC 200PL: Armatura gastronomiczna



DELABIE

ul. Chałubińskiego 8
00-613 WARSZAWA - POLSKA

DELABIE Spółka z ograniczoną odpowiedzialnością - NIP: 7010172657



delabie.pl



DOC 750PL - 09/2023