

# Sekwencyjna bateria mechaniczna BIOSAFE do umywalki

Nr 2664T2

Wysoka, jednootworowa bateria sekwencyjna H.160 L.250

**Cena katalogowa netto 2026 Polska: 1 269,02 zł**

## OPIS

**Sekwencyjna bateria mechaniczna BIOSAFE do umywalki - Nr 2664T2**

Wysoka, stojąca bateria mechaniczna do umywalki.  
 Sekwencyjna bateria mechaniczna: otwarcie i zamknięcie wypływu na wodzie zimnej z zakresem obrotu 70°.  
 Jednootworowa bateria z ruchomą wylewką H.160 L.250.  
 Wysoka bateria z higienicznym wyjściem BIOSAFE przystosowanym do instalacji filtra BIOFIL.  
 Sekwencyjna głowica ceramiczna Ø35 z nastawionym ogranicznikiem temperatury maksymalnej.  
 Wylewka z gładką wewnątrz rurką o niewielkiej pojemności, brak nisz bakteryjnych.  
 Brak ryzyka przepływu krzyżowego między wodą ciepłą i zimną.  
 Brak zaworów zwrotnych w przyłączach.  
 Prędkość przepływu wody przez tę rurkę znacznie redukuje rozwój biofilmu.  
 Możliwość przeprowadzenia w łatwy sposób dezynfekcji termicznej, bez konieczności demontażu uchwyty ani odcinania dopływu wody zimnej.  
 Korpus o bardzo niewielkiej pojemności (ogranicza nisze bakteryjne).  
 Wypływ nastawiony na 5 l/min.  
 Uruchamianie bez użycia dłoni za pomocą uchwyty HIGIENA L.150.  
 Obrotowe wężyki PEX W3/8".  
 Mocowanie wzmocnione 2 trzpieniami z Inoxy.  
 Bateria mechaniczna przystosowana do placówek opieki zdrowotnej, domów opieki, szpitali i klinik.  
 Bateria sekwencyjna przystosowana do osób z niepełnosprawnością (OzN).  
 Produkt zgodny z wymogami francuskiej normy NF Médical (dotyczącej środowiska medycznego).  
 Bateria z 30-letnią gwarancją.





## OPIS TECHNICZNY

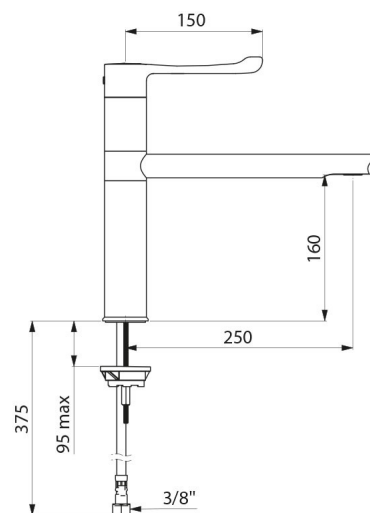
**Sekwencyjna bateria mechaniczna BIOSAFE do umywalki - Nr 2664T2**

Zasilanie	3/8"
Technologia	Sekwencyjna bateria mechaniczna
Wysokość wylewki	160 mm
Długość wylewki	250 mm
Wypływ	5 l/min
Ogranicznik temperatury	TAK
Wykończenie	Chromowany mosiądz



## ZALETY

-  Sekwencyjna: otwarcie/zamknięcie na wodzie zimnej
-  Łatwa dezynfekcja termiczna bez demontażu uchwyty
-  Maksymalna higiena: kontrola biofilmu
-  Uruchamianie bez użycia dłoni: uchwyt HIGIENA



---

Standardy

**ACS**

---

Gwarancja

