

Bateria BIOSAFE z regulatorem ciśnienia SECURITHERM EP do umywalki

Nr 2920TEP

Jednootworowa bateria mechaniczna H.100 L.110

Cena katalogowa netto 2026 Polska: 1 127,00 zł

OPIS

Bateria BIOSAFE z regulatorem ciśnienia SECURITHERM EP do umywalki - Nr 2920TEP

Stojąca bateria mechaniczna z regulatorem ciśnienia do umywalki. Jednootworowa bateria mechaniczna H.100 L.110 wyposażona w higieniczne wyjście BIOSAFE.

Wylewka przystosowana do montażu filtra BIOFIL.

Głowica ceramiczna Ø35 z regulatorem ciśnienia i nastawionym ogranicznikiem temperatury maksymalnej.

Całkowita ochrona antyoparzeniowa: ograniczenie wypływu wody ciepłej w przypadku braku wody zimnej (i odwrotnie).

Stała temperatura bez względu na wahania ciśnienia i przepływu wody w instalacji.

Wylewka z gładką wewnątrz rurką o niewielkiej pojemności, brak nisz bakteryjnych.

Prędkość przepływu wody przez tę rurkę znacznie redukuje rozwój biofilmu.

Możliwość przeprowadzenia w łatwy sposób dezynfekcji termicznej, bez konieczności demontażu uchwytu, ani odcinania dopływu wody zimnej.

Gładki wewnątrz korpus o bardzo niewielkiej pojemności (ogranicza nisze bakteryjne).

Wypływ nastawiony na 5 l/min.

Uchwyt pełny.

Ergonomiczne ciągnię i korek 1"1/4 z mosiądzu.

Obrotowe wężyki PEX W3/8" z filtrami i zaworami zwrotnymi.

Mocowanie wzmocnione 2 trzpieniami z Inoxy.

Bateria mechaniczna SECURITHERM z regulatorem ciśnienia przystosowana w szczególności do placówek opieki zdrowotnej, domów opieki, szpitali i klinik.

Jednootworowa bateria przystosowana do osób niepełnosprawnością (OzN).

Bateria z 30-letnią gwarancją.

OPIS TECHNICZNY

Bateria BIOSAFE z regulatorem ciśnienia SECURITHERM EP do umywalki - Nr 2920TEP

Przyłącze	W3/8"
Technologia	Bateria mechaniczna SECURITHERM EP BIOSAFE
Wysokość wylewki	100 mm
Długość wylewki	110 mm
Wypływ	5 l/min
Ogranicznik temperatury	TAK



ZALETY



Ograniczony wypływ WC w przypadku braku WZ



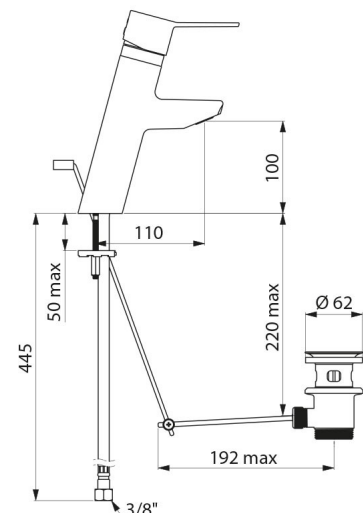
Higiena: korpus o niewielkiej pojemności



Funkcja dezynfekcji termicznej bez demontażu uchw.



Nastawiony ogranicznik temperatury maksymalnej



Wykończenie

Chromowany mosiądz

Standardy



ACS



Gwarancja



Dostępne części

