

## Bateria mechaniczna do zlewu

Nr 2564T4

Wysoka, jednouchwytowa bateria jednootworowa z głowicą ceramiczną

Cena katalogowa netto 2026 Polska: 1 087,82 zł

### OPIS

#### Bateria mechaniczna do zlewu - Nr 2564T4

Stojąca bateria mechaniczna do zlewu.  
 Jednouchwytowa bateria jednootworowa z ruchomą wylewką H.305 L.220.  
 Wysoka bateria wyposażona w higieniczne sitko przystosowane do instalacji filtra BIOFIL.  
 Klasyczna głowica ceramiczna Ø35 z nastawionym ogranicznikiem temperatury maksymalnej.  
 Korpus i wylewka gładkie wewnątrz (ograniczają nisze bakteryjne).  
 Brak ryzyka przepływu krzyżowego między wodą ciepłą i zimną.  
 Brak zaworów zwrotnych w przyłączach.  
 Możliwość przeprowadzenia w łatwy sposób dezynfekcji termicznej, bez konieczności demontażu uchwyty ani odcinania dopływu wody zimnej.  
 Wypływ ograniczony do 9 l/min przy 3 barach.  
 Korpus i podstawa z chromowanego mosiądzu.  
 Uruchamianie bez użycia dłoni za pomocą uchwyty HIGIENA L.185.  
 Wężyki PEX W3/8".  
 Mocowanie wzmocnione 2 trzpieniami z Inoxy  
 Bateria mechaniczna przystosowana w szczególności do placówek opieki zdrowotnej, domów opieki, szpitali i klinik.  
 Bateria jednootworowa przystosowana do osób z niepełnosprawnością (OzN).  
 Produkt zgodny z wymogami francuskiej normy NF Médical (dotyczącej środowiska medycznego).  
 Bateria z 30-letnią gwarancją.





### OPIS TECHNICZNY

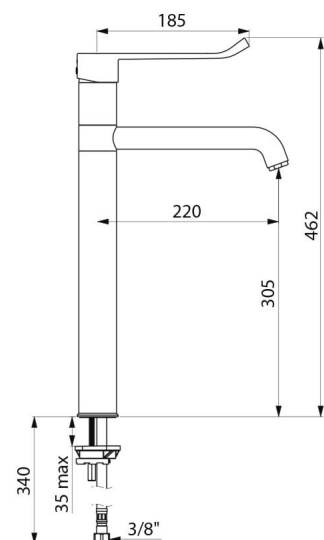
#### Bateria mechaniczna do zlewu - Nr 2564T4

Przyłącze	W3/8"
Wysokość	462 mm
Wysokość wylewki	305 mm
Długość wylewki	220 mm
Wypływ	9 l/min przy 3 barach
Ogranicznik temperatury	TAK
Wykończenie	Chromowany mosiądz
Standardy	   
Gwarancja	



### ZALETY

-  Higiena: gładkie wnętrze ogranicza bakterie
-  Dezynfekcja termiczna bez demontażu uchwyty
-  Nastawiony ogranicznik temperatury maksymalnej
-  Uruchamianie bez użycia dłoni: uchwyt HIGIENA



---

Dostępne części

