

# Bateria mechaniczna BIOSAFE do umywalki

Nr 2621

Jednootworowa bateria mechaniczna bez wylewki H.95 L.110

Cena katalogowa netto 2025 Polska: 691,52 zł

## OPIS

### Bateria mechaniczna BIOSAFE do umywalki - Nr 2621

Stojąca bateria mechaniczna do umywalki.  
 Jednootworowa bateria mechaniczna H.95 L.110.  
 Brak wylewki: higieniczne sitko zintegrowane w korpusie.  
 Antyoparzeniowa izolacja termiczna Securitouch.  
 Głowica ceramiczna Ø35 z nastawionym ogranicznikiem temperatury maksymalnej.  
 Możliwość przeprowadzenia w łatwy sposób dezynfekcji termicznej, bez demontażu uchwyty i zamykania zasilania wody zimnej.  
 Korpus o bardzo niewielkiej pojemności (ogranicza nisze bakteryjne).  
 Wypływ nastawiony na 4 l/min.  
 Pełny uchwyt.  
 Bateria bez ciąkadła i korka.  
 Obrotowe wężyki PEX W3/8".  
 Mocowanie wzmacnione 2 trzpieniami z Innoxu.  
 Bateria mechaniczna przystosowana w szczególności do zakładów opieki zdrowotnej, domów opieki, szpitali i klinik.  
 Jednootworowa bateria przystosowana do osób niepełnosprawnych.  
 Produkt certyfikowany NF Médical (norma dotycząca środowiska medycznego).  
 Bateria z 30-letnią gwarancją.  
 Model jest również dostępny w wersji z miedzianymi rurkami.





## OPIS TECHNICZNY

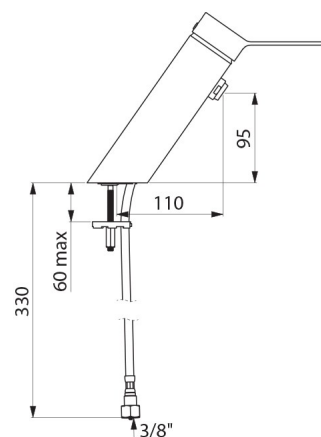
### Bateria mechaniczna BIOSAFE do umywalki - Nr 2621

Przyłącze	W3/8"
Technologia	Bateria mechaniczna BIOSAFE
Wysokość	180 mm
Długość	220 mm
Wysokość wylewki	95 mm
Długość wylewki	110 mm
Wypływ	4 l/min
Ogranicznik temperatury	TAK



## ZALETY

-  Higiena: korpus o bardzo niewielkiej pojemności
-  Maksymalna higiena: brak wylewki
-  Funkcja dezynfekcji termicznej bez demontażu uchwyty.
-  Nastawiony ogranicznik temperatury maksymalnej



Standardy



---

Gwarancja



---

Dostępne części

