

Bateria mechaniczna do umywalki

Nr 2564T5

Jednouchwytowa, jednootworowa wysoka bateria z głowicą ceramiczną

Cena katalogowa netto 2026 Polska: 982,26 zł

OPIS

Bateria mechaniczna do umywalki - Nr 2564T5

Stojąca bateria mechaniczna do umywalki.
 Jednouchwytowa bateria jednootworowa z ruchomą wylewką H.200 L.170.
 Wysoka bateria wyposażona w higieniczne wyjście BIOSAFE przystosowane do instalacji filtra BIOFIL.
 Klasyczna głowica ceramiczna Ø35 z nastawionym ogranicznikiem temperatury maksymalnej.
 Korpus i wylewka gładkie wewnątrz (ograniczają nisze bakteryjne).
 Brak ryzyka przepływu krzyżowego między wodą ciepłą i zimną.
 Brak zaworów zwrotnych w przyłączach.
 Możliwość przeprowadzenia w łatwy sposób dezynfekcji termicznej, bez konieczności demontażu uchwyty ani odcinania dopływu wody zimnej.
 Wypływ nastawiony na 5 l/min.
 Korpus i podstawa z chromowanego mosiądzu.
 Uruchamianie bez użycia dłoni za pomocą uchwyty HIGIENA L.185.
 Wężyki PEX W3/8".
 Mocowanie wzmocnione 2 trzpieniami z Inoxy.
 Bateria mechaniczna przystosowana w szczególności do placówek opieki zdrowotnej, domów opieki, szpitali i klinik.
 Bateria jednootworowa przystosowana dla osób z niepełnosprawnością (OzN).
 Bateria z certyfikacją francuskiej normy NF Médical (norma dotycząca środowiska medycznego).
 Bateria z 30-letnią gwarancją.

OPIS TECHNICZNY

Bateria mechaniczna do umywalki - Nr 2564T5

Przyłącze	W3/8"
Wysokość	362 mm
Wysokość wylewki	200 mm
Długość wylewki	170 mm
Wypływ	5 l/min
Ogranicznik temperatury	TAK
Wykończenie	Chromowany mosiądz

Standardy



ZALETY



Higiena: gładkie wnętrze ogranicza bakterie



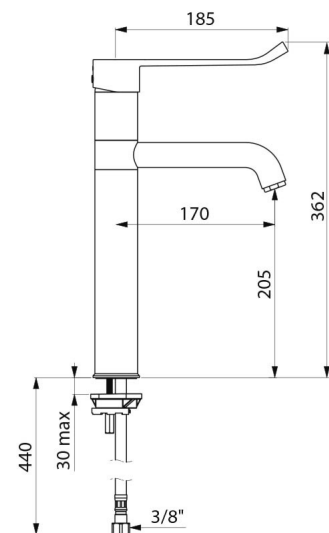
Dezynfekcja termiczna bez demontażu uchwyty



Nastawiony ogranicznik temperatury maksymalnej



Uchwyt HIGIENA: uruchamianie bez kontaktu z dłonią



Gwarancja



Dostępne części

