

Mechaniczna bateria do umywalki

Nr 2565T5

Jednouchwytowa, jednootworowa wysoka bateria z głowicą ceramiczną

Cena katalogowa netto 2025 Polska: 882,63 zł

OPIS

Mechaniczna bateria do umywalki - Nr 2565T5

Stojąca bateria mechaniczna do umywalki. Jednouchwytowa, jednootworowa bateria z nieruchomą wylewką H.205 L.170. Wysoka bateria z higienicznym wyjściem BIOSAFE, przystosowanym do instalacji filtra BIOFIL. Klasyczna głowica ceramiczna Ø35 i nastawiony ogranicznik temperatury maksymalnej. Korpus i wylewka gładkie wewnątrz (ograniczają nisze bakteryjne). Możliwość przeprowadzenia w łatwy sposób dezynfekcji termicznej, bez demontażu uchwyty i zamykania zasilania wody zimnej. Wyływ nastawiony na 5 l/min. Korpus i podstawa z chromowanego mosiądzu. Uchwyt Higiena L.185 do uruchamiania bez kontaktu z dłonią. Wężyki PEX W3/8". Wzmocnione mocowanie 2 trzpieniami z Inoxy. Bateria mechaniczna przystosowana w szczególności do placówek opieki zdrowotnej, domów opieki, szpitali i klinik. Jednootworowa bateria przystosowana do osób niepełnosprawnych. Bateria zgodna z wymogami francuskiej normy NF Médical (norma dotycząca środowiska medycznego). Bateria z 30-letnią gwarancją.

OPIS TECHNICZNY

Mechaniczna bateria do umywalki - Nr 2565T5

Przyłącze	W3/8"
Wysokość	331 mm
Wysokość wylewki	205 mm
Długość wylewki	170 mm
Wyływ	5 l/min
Ogranicznik temperatury	TAK
Wykończenie	Chromowany mosiądz

Standardy

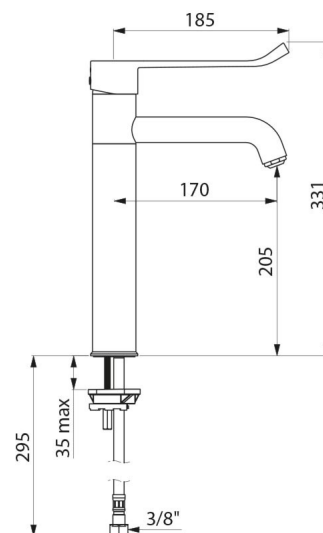


Gwarancja



ZALETY

- Higiena: gładkie wnętrza ogranicza bakterie
- Funkcja dezynfekcji termicznej bez demontażu uchwu.
- Nastawiony ogranicznik temperatury maksymalnej
- Uruchamianie bez kontaktu z dłonią: uchwyt Higiena



Dostępne części

