

Mechaniczna bateria do umywalki

Nr 2565T5

Jednouchwytowa, jednootworowa wysoka bateria z głowicą ceramiczną

Cena katalogowa netto 2026 Polska: 882,63 zł

OPIS

Mechaniczna bateria do umywalki - Nr 2565T5

Stojąca bateria mechaniczna do umywalki. Jednouchwytowa, jednootworowa bateria z nieruchomą wylewką H.200 L.170. Wysoka bateria z higienicznym wyjściem BIOSAFE, przystosowanym do instalacji filtra BIOFIL. Klasyczna głowica ceramiczna Ø35 i nastawiony ogranicznik temperatury maksymalnej. Korpus i wylewka gładkie wewnątrz (ograniczają nisze bakteryjne). Brak ryzyka przepływu krzyżowego między wodą ciepłą i zimną. Brak zaworów zwrotnych w przyłączach. Możliwość przeprowadzenia w łatwy sposób dezynfekcji termicznej, bez konieczności demontażu uchwytu, ani odcinania dopływu wody zimnej. Wypływ nastawiony na 5 l/min. Korpus i podstawa z chromowanego mosiądzu. Uruchamianie bez użycia dłoni za pomocą uchwytu HIGIENA L.185. Wężyki PEX W3/8". Wzmocnione mocowanie 2 trzpieniami z Inoxy. Bateria mechaniczna przystosowana w szczególności do placówek opieki zdrowotnej, domów opieki, szpitali i klinik. Bateria jednootworowa przystosowana do osób z niepełnosprawnością (OzN). Bateria zgodna z wymogami francuskiej normy NF Médical (norma dotycząca środowiska medycznego). Bateria z 30-letnią gwarancją.

OPIS TECHNICZNY

Mechaniczna bateria do umywalki - Nr 2565T5

Przyłącze	W3/8"
Wysokość	331 mm
Wysokość wylewki	200 mm
Długość wylewki	170 mm
Wypływ	5 l/min
Ogranicznik temperatury	TAK
Wykończenie	Chromowany mosiądz

Standardy

ACS

WRAS



ZALETY



Higiena: gładkie wnętrze ogranicza bakterie



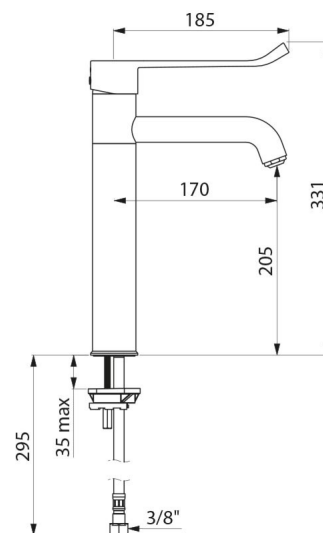
Funkcja dezynfekcji termicznej bez demontażu uchw.



Nastawiony ogranicznik temperatury maksymalnej



Uchwyt HIGIENA: uruchamianie bez kontaktu z dłonią



Gwarancja



Dostępne części

