

Bateria z regulatorem ciśnienia SECURITHERM EP do umywalki

Nr 2565T5EP

Jednouchwytowa, jednootworowa wysoka bateria z głowicą EP

Cena katalogowa netto 2026 Polska: 1 038,39 zł

OPIS

Bateria z regulatorem ciśnienia SECURITHERM EP do umywalki - Nr 2565T5EP

Stojąca bateria SECURITHERM z regulatorem ciśnienia do umywalki. Jednouchwytowa, jednootworowa bateria z nieruchomą wylewką H.200 L.170. Wysoka bateria z higienicznym wyjściem BIOSAFE, przystosowanym do instalacji filtra BIOFIL.

Całkowita ochrona antyoparzeniowa: ograniczony wypływ wody ciepłej w przypadku braku wody zimnej (i na odwrót).

Stała temperatura niezależnie od wahań ciśnienia i natężenia przepływu wody w instalacji.

Głowica ceramiczna Ø35 z regulatorem ciśnienia i nastawionym ogranicznikiem temperatury maksymalnej.

Korpus i wylewka gładkie wewnątrz (ograniczają nisze bakteryjne).

Możliwość przeprowadzenia w łatwy sposób dezynfekcji termicznej, bez konieczności demontażu uchwyty, ani odcinania dopływu wody zimnej.

Wypływ nastawiony na 5 l/min.

Korpus i podstawa z chromowanego mosiądzu.

Uruchamianie bez użycia dłoni za pomocą uchwyty HIGIENA L.185.

Wężyki PEX W3/8" z filtrami i zaworami zwrotnymi.

Wzmocnione mocowanie 2 trzpieniami z Inoxy.

Bateria mechaniczna z regulatorem ciśnienia jest przystosowana w szczególności do placówek opieki zdrowotnej, domów opieki, szpitali i klinik.






Jednootworowa bateria przystosowana do osób z niepełnosprawnością (OzN).

Bateria z 30-letnią gwarancją.

OPIS TECHNICZNY

Bateria z regulatorem ciśnienia SECURITHERM EP do umywalki - Nr 2565T5EP

Przyłącze	W3/8"
Technologia	SECURITHERM EP
Wysokość wylewki	200 mm
Długość wylewki	170 mm
Wypływ	5 l/min
Wykończenie	Chromowany mosiądz

Standardy	   
Gwarancja	



ZALETY



EP: ograniczony wypływ WC w przypadku braku WZ



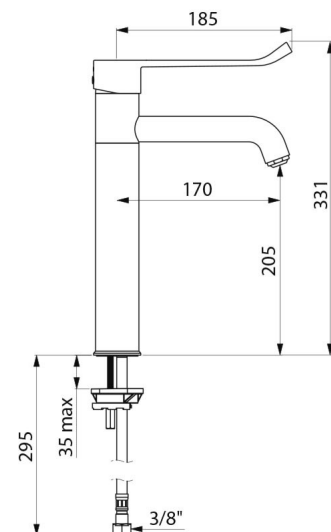
EP: ogranicza wahania temperatury



Funkcja dezynfekcji termicznej bez demontażu uchwy.



Higiena: gładkie wnętrze ogranicza bakterie



Dostępne części

