

Komplet natryskowy, samoopróżniający z baterią mechaniczną EP

Nr 2239EPSHYG

Komplet natryskowy z baterią z regulatorem ciśnienia

Cena katalogowa netto 2026 Polska: 1 043,97 zł

OPIS

Komplet natryskowy, samoopróżniający z baterią mechaniczną EP - Nr 2239EPSHYG

Komplet natryskowy z mechaniczną, jednouchwytową baterią natryskową. Komplet natryskowy SECURITHERM z urządzeniem samoopróżniającym.

- Bateria z głowicą ceramiczną z regulatorem ciśnienia Ø40 (EP) i nastawionym ogranicznikiem temperatury maksymalnej.

Całkowita ochrona antyoparzeniowa: ograniczony wypływ WC w przypadku braku WZ (i na odwrót).

Stała temperatura bez względu na wahania ciśnienia i przepływu.

Wypływ nastawiony na 9 l/min.

Korpus z chromowanego mosiądzu i uchwyt ażurowy.

Przyłącze do węża natryskowego 1/2" ze zintegrowanym zaworem zwrotnym.

Bateria z 2 standardowymi mimośrodami 1/2" i 3/4".

Filtry i zawory zwrotne.

- Słuchawka natryskowa (nr 811) z wężem (nr 834T3) i chromowanym, ruchomym uchwytem ściennym (nr 845).
 - Złączka antystagnacyjna WZ 1/2" do instalacji między dolnym przyłączem armatury, a przyłączem do węża natryskowego, do automatycznego opróżnienia węża i słuchawki natryskowej (ogranicza rozwój bakterii) (nr 880).
- Komplet natryskowy jest przystosowany do zakładów opieki zdrowotnej, domów opieki, szpitali i klinik.





Produkt przystosowany do osób niepełnosprawnych.

30 lat gwarancji.

OPIS TECHNICZNY

Komplet natryskowy, samoopróżniający z baterią mechaniczną EP - Nr 2239EPSHYG

Przyłącze	1/2"
Technologia	SECURITHERM EP
Szerokość	175 mm
Wypływ	9 l/min
Ogranicznik temperatury	39°C
Wykończenie	Chromowany mosiądz

Standardy	  
Gwarancja	



ZALETY



Ograniczony wypływ WC w przypadku braku WZ



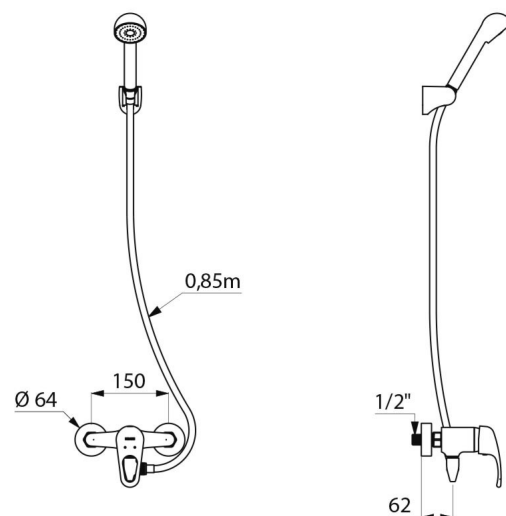
Regulator ciśnienia: stała temperatura



Ergonomia: uchwyt ażurowy dla łatwego chwycenia



Oszczędność wody: wypływ nastawiony na 9 l/min



Dostępne części

