

Komplet natryskowy, samoopróżniający z baterią mechaniczną EP

Nr 2239EPHYG

Komplet natryskowy z baterią z regulatorem ciśnienia

Cena katalogowa netto 2026 Polska: 1 203,46 zł

OPIS

Komplet natryskowy, samoopróżniający z baterią mechaniczną EP - Nr 2239EPHYG

Komplet natryskowy z mechaniczną, jednouchwytową baterią natryskową. Komplet natryskowy SECURITHERM z urządzeniem samoopróżniającym.

- Bateria z głowicą ceramiczną z regulatorem ciśnienia Ø40 (EP) i nastawionym ogranicznikiem temperatury maksymalnej.

Całkowita ochrona antyoparzeniowa: ograniczony wypływ WC w przypadku braku WZ (i na odwrót).
Stała temperatura bez względu na wahania ciśnienia i przepływu.
Wypływ nastawiony na 9 l/min.
Korpus z chromowanego mosiądzu i uchwyt ażurowy.
Przyłącze do węża natryskowego 1/2" ze zintegrowanym zaworem zwrotnym. Bateria z 2 mimośrodami ściennymi STOP/CHECK 1/2" 3/4" przystosowanymi do ograniczeń występujących w szpitalach.
Filtry i zawory zwrotne.

- Słuchawka natryskowa (nr 811) z wężem (nr 834T3) i chromowanym, ruchomym uchwytem ściennym (nr 845).
- Złączka antystagnacyjna WZ 1/2" do instalacji między dolnym przyłączem armatury, a przyłączem do węża natryskowego, do automatycznego opróżnienia węża i słuchawki natryskowej (ogranicza rozwój bakterii) (nr 880).

Komplet natryskowy przystosowany do zakładów opieki zdrowotnej, domów opieki, szpitali i klinik.
Produkt przystosowany do osób niepełnosprawnych.
30 lat gwarancji.

OPIS TECHNICZNY





Komplet natryskowy, samoopróżniający z baterią mechaniczną EP - Nr 2239EPHYG

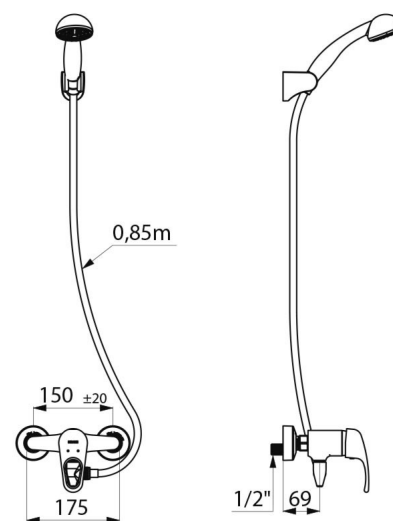
Przyłącze	1/2"
Technologia	SECURITHERM EP
Szerokość	175 mm
Wypływ	9 l/min
Ogranicznik temperatury	39°C
Wykończenie	Chromowany mosiądz

Standardy	  
Gwarancja	



ZALETY

-  Ograniczony wypływ WC w przypadku braku WZ
-  Regulator ciśnienia: stała temperatura
-  Ergonomia: uchwyt ażurowy dla łatwego chwycenia
-  Oszczędność wody: wypływ nastawiony na 9 l/min



Dostępne części

