

Bateria z regulatorem ciśnienia i wyciąganą słuchawką

Nr 2211LEP

Jednootworowa bateria mechaniczna EP z wyciąganą słuchawką

Cena katalogowa netto 2026 Polska: 1 375,69 zł

OPIS

Bateria z regulatorem ciśnienia i wyciąganą słuchawką - Nr 2211LEP

Stojąca bateria mechaniczna z regulatorem ciśnienia do zlewu, doskonale przystosowana do kąpeli niemowląt. Jednootworowa bateria z wyciąganą słuchawką i ruchomą wylewką H.105 L.200.

Głowica ceramiczna Ø40 z regulatorem ciśnienia i nastawionym ogranicznikiem temperatury maksymalnej.

Całkowita ochrona antyoparzeniowa: ograniczony wypływ WC w przypadku braku WZ (i odwrotnie).

Stała temperatura bez względu na wahania ciśnienia i przepływu wody w instalacji.

Antyoparzeniowa izolacja termiczna Securitouch.

Bateria mechaniczna z wyciąganą, 2-strumieniową słuchawką: sitko/strumień „deszcz”.

Gładki wewnątrz korpus.

Wypływ ograniczony do 7 l/min przy 3 barach.

Korpus z chromowanego mosiądzu i uchwyt Higiena.

Wąż natryskowy BIOSAFE z ochroną przed proliferacją bakterii: przezroczysty poliuretan umożliwiający wymianę w przypadku pojawienia się biofilmu, gładki wewnątrz i na zewnątrz.

Wąż o małej średnicy (Ø6 wewnątrz): niewielka pojemność.

Specjalna przeciwwaga.

Wężyki PEX W3/8" z filtrami i zaworami zwrotnymi.

Mocowanie wzmocnione 2 trzpieniami z Inoxy.

Bateria z regulatorem ciśnienia SECURITHERM przystosowana w szczególności do zakładów opieki zdrowotnej, domów opieki, szpitali i klinik.

Jednootworowa bateria przystosowana do osób niepełnosprawnych.

Bateria z 30-letnią gwarancją.

OPIS TECHNICZNY

Bateria z regulatorem ciśnienia i wyciąganą słuchawką - Nr 2211LEP

Przyłącze	W3/8"
Technologia	Bateria mechaniczna SECURITHERM EP
Wysokość wylewki	105 mm
Długość wylewki	200 mm
Wypływ	7 l/min przy 3 barach
Ogranicznik temperatury	TAK
Wykończenie	Chromowany mosiądz



ZALETY



Ograniczony wypływ WC w przypadku braku WZ



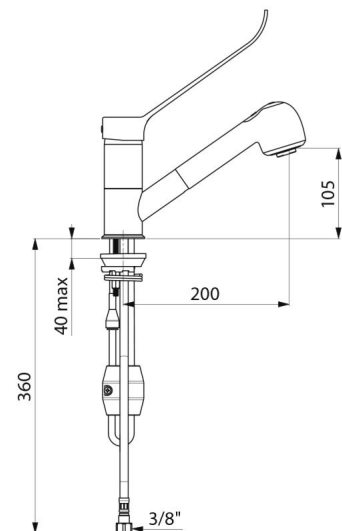
Higiena: przezroczysty wąż, gładki wewnątrz



Uchwyt Higiena, uruchamianie bez kontaktu z dłonią



Komfort: wyciągana słuchawka, sitko/deszcz



Standardy

ACS



Gwarancja

30 LAT
GWARANCJI

Dostępne części

50 LAT
DOSTĘPNE CZĘŚCI
