

# Bateria mechaniczna BIOSAFE do umywalki

Nr 2620

Jednootworowa bateria mechaniczna bez wylewki H.95 L.110

**Cena katalogowa netto 2025 Polska: 802,18 zł**

## OPIS

### Bateria mechaniczna BIOSAFE do umywalki - Nr 2620

Stojąca bateria mechaniczna do umywalki.  
 Jednootworowa bateria mechaniczna H.95 L.110.  
 Brak wylewki: higieniczne sitko wypływowe zintegrowane w korpusie.  
 Antyoparzeniowa izolacja termiczna Securitouch.  
 Głowica ceramiczna Ø35 z nastawionym ogranicznikiem temperatury maksymalnej.  
 Możliwość przeprowadzenia w łatwy sposób dezynfekcji termicznej, bez konieczności demontażu uchwytu, ani odcinania dopływu wody zimnej.  
 Gładki wewnątrz korpus o niewielkiej pojemności (ogranicza nisze bakteryjne).  
 Wypływ nastawiony na 4 l/min.  
 Uchwyt pełny.  
 Ergonomiczne ciągnadło i korek 1"1/4 z Innoxu.  
 Obrotowe wężyki PEX W3/8".  
 Mocowanie wzmacnione 2 trzpieniami z Innoxu.  
 Bateria mechaniczna przystosowana w szczególności do placówek opieki zdrowotnej, domów opieki, szpitali i klinik.  
 Jednootworowa bateria przystosowana do osób z niepełnosprawnością (OzN).  
 Produkt certyfikowany NF Médical (norma dotycząca środowiska medycznego).  
 Bateria z 30-letnią gwarancją.

## OPIS TECHNICZNY

### Bateria mechaniczna BIOSAFE do umywalki - Nr 2620

Przyłącze	W3/8"
Technologia	Bateria mechaniczna BIOSAFE
Wysokość	180 mm
Długość	220 mm
Wysokość wylewki	95 mm
Długość wylewki	110 mm
Wypływ	4 l/min
Ogranicznik temperatury	TAK

Standardy



Gwarancja



## ZALETY



Higiena: korpus o niewielkiej pojemności



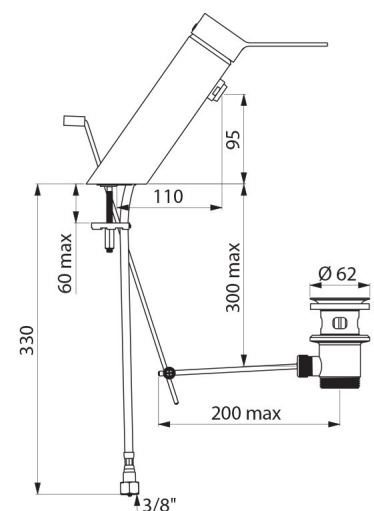
Maksymalna higiena: brak wylewki



Funkcja dezynfekcji termicznej bez demontażu uchw.



Nastawiony ogranicznik temperatury maksymalnej



---

Dostępne części

