

# Komplet natryskowy z baterią termostaticzną SECURITHERM

Nr H9739SKIT

Termostaticzny komplet natryskowy z baterią

**Cena katalogowa netto 2026 Polska: 1 613,15 zł**

## OPIS

**Komplet natryskowy z baterią termostaticzną SECURITHERM - Nr H9739SKIT**

Zestaw natryskowy z dwuuchwytową baterią termostaticzną SECURITHERM. Bateria natryskowa z antyosadową głowicą termostaticzną. Bateria z ochroną antyoparzeniową: automatyczne zamknięcie wypływu w razie braku wody zimnej. Funkcja chroniąca przed „zimnym prysznicem”: automatyczne zamknięcie wypływu w razie braku wody ciepłej. Antyosadowa głowica termostaticzna do regulacji temperatury. Regulacja przepływu za pomocą głowicy ceramicznej na 1/4 obrotu. Regulacja temperatury od 25°C do 40°C z ogranicznikiem temperatury nastawionym na 38°C. Możliwość przeprowadzenia w łatwy sposób dezynfekcji termicznej bez konieczności demontażu uchwytu ani odcinania dopływu wody zimnej. Wypływ nastawiony na 9 l/min. Korpus z chromowanego miedzi i pokrętła typu CLASSIC. Przyłącze do węża natryskowego Z1/2". Filtry i zawory zwrotne zintegrowane w przyłączach W3/4". Bateria ze standardowymi mimośrodkami Z1/2" Z3/4". Słuchawka natryskowa na suwaku (nr 813) na chromowanym drążku natryskowym (nr 821) z mydelniczką i wężem natryskowym (nr 836T1). Obroż zapobiegająca opadaniu słuchawki natryskowej na posadzkę (nr 830). Bateria przystosowana w szczególności do placówek opieki zdrowotnej, domów opieki, szpitali i klinik. Bateria termostaticzna przystosowana do osób z niepełnosprawnością (OzN). Zestaw natryskowy z 30-letnią gwarancją.





## OPIS TECHNICZNY

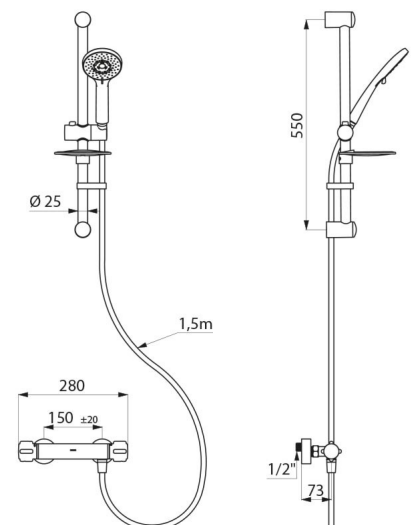
**Komplet natryskowy z baterią termostaticzną SECURITHERM - Nr H9739SKIT**

Przyłącze	Z1/2"
Technologia	Bateria termostaticzna SECURITHERM
Głębokość	73 mm
Szerokość	280 mm
Wypływ	9 l/min
Ogranicznik temperatury	TAK
Wykończenie	Chromowany miedzi



## ZALETY

-  SECURITHERM: Optymalna ochrona antyoparzeniowa
-  Nastawiony ogranicznik temperatury maksymalnej
-  Termostaticzna: całkowita stabilność temperatury
-  Ergonomia: łatwe do chwycenia pokrętła



---

Standardy

**ACS**



---

Gwarancja

**30** LAT  
GWARANCJI

---

Dostępne części

**50** LAT  
DOSTĘPNE CZĘŚCI

---