

Komplet natryskowy z baterią termostatyczną

Nr H9630KIT

Termostatyczny zestaw natryskowy z baterią bez zaworów zwrotnych

Cena katalogowa netto 2026 Polska: 1 931,36 zł

OPIS

Komplet natryskowy z baterią termostatyczną - Nr H9630KIT

Komplet natryskowy z sekwencyjną baterią termostatyczną.
 Komplet natryskowy z baterią termostatyczną SECURITHERM.
 Sekwencyjna bateria termostatyczna: otwieranie i zamykanie wypływu na wodzie zimnej.
 Bateria bez zaworów zwrotnych w przyłączach (ograniczenie rozwoju bakterii).
 Brak ryzyka przepływu krzyżowego między wodą ciepłą a zimną.
 Sekwencyjna bateria z ochroną antyoparzeniową: automatyczne zamknięcie wypływu w razie braku wody zimnej lub ciepłej.
 Antyoparzeniowa izolacja termiczna Securitouch.
 Antyosadowa, sekwencyjna głowica termostatyczna.
 Regulacja temperatury od wody zimnej do 39°C z zablokowanym na 39°C ogranicznikiem temperatury.
 Możliwość przeprowadzenia dezynfekcji termicznej.
 Gładki wewnątrz korpus o niewielkiej pojemności.
 Wypływ nastawiony na 9 l/min.
 Korpus z chromowanego mosiądzu i uchwyt HIGIENA L.100.
 Dolne przyłącze do węża natryskowego Z1/2".
 Bateria ścienna z mimośrodkami STOP/CHECK Z1/2" Z3/4".
 Bateria przystosowana w szczególności do placówek opieki zdrowotnej, domów opieki, szpitali i klinik.
 Słuchawka natryskowa na suwaku (nr 813) na chromowanym drążku natryskowym (nr 821) z mydelniczką i wężem (nr 836T1).
 Obręcz zapobiegająca opadaniu słuchawki natryskowej na posadzkę (nr 830).
 Produkt zgodny z wymaganiami normy NF Médical (dotyczącej środowiska medycznego).
 Produkt przystosowany do osób z niepełnosprawnością (OzN).
 30 lat gwarancji.





OPIS TECHNICZNY

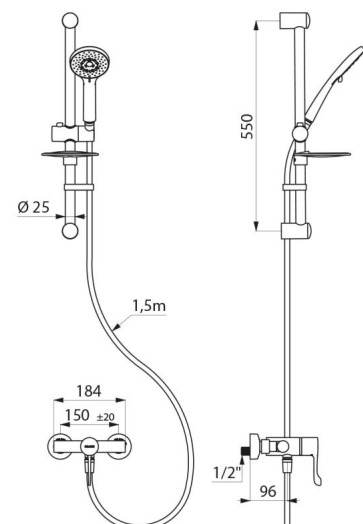
Komplet natryskowy z baterią termostatyczną - Nr H9630KIT

Przyłącze	Z1/2"
Technologia	SECURITHERM Termostatyczna jednouchwytywa, Securitouch
Głębokość	185 mm
Długość	184 mm
Wypływ	9 l/min
Ogranicznik temperatury	39°C
Wykończenie	Chromowany mosiądz



ZALETY

-  Sekwencyjna: otwarcie/zamknięcie na wodzie zimnej
-  Maksymalna higiena: brak zaworów zwrotnych
-  SECURITHERM: optymalna ochrona antyoparzeniowa
-  Termostatyczna: całkowita stabilność temperatury



Standardy

ACS



Gwarancja

30 LAT
GWARANCJI

Dostępne części

50 LAT
DOSTĘPNE CZĘŚCI
