

# Bateria mechaniczna do umywalki

Nr 2564T2

Jednouchwytowa, jednootworowa, wysoka bateria z głowicą ceramiczną

**Cena katalogowa netto 2026 Polska: 994,58 zł**

## OPIS

### Bateria mechaniczna do umywalki - Nr 2564T2

Stojąca bateria mechaniczna do umywalki.  
 Jednouchwytowa bateria jednootworowa z ruchomą wylewką H.165 L.220.  
 Wysoka bateria wyposażona w higieniczne wyjście BIOSAFE przystosowane do instalacji filtra BIOFIL.  
 Klasyczna głowica ceramiczna Ø35 z nastawionym ogranicznikiem temperatury maksymalnej.  
 Korpus i wylewka gładkie wewnątrz (ograniczają nisze bakteryjne).  
 Brak ryzyka przepływu krzyżowego między wodą ciepłą i zimną.  
 Brak zaworów zwrotnych w przyłączach.  
 Możliwość przeprowadzenia w łatwy sposób dezynfekcji termicznej, bez konieczności demontażu uchwyty ani odcinania dopływu wody zimnej.  
 Wypływ nastawiony na 5 l/min.  
 Korpus i podstawa z chromowanego mosiądzu.  
 Uruchamianie bez użycia dłoni za pomocą uchwyty HIGIENA L.185.  
 Wężyki PEX W3/8".  
 Mocowanie wzmocnione 2 trzpieniami z Inoxy.  
 Bateria mechaniczna przystosowana w szczególności do placówek opieki zdrowotnej, domów opieki, szpitali i klinik.  
 Bateria jednootworowa przystosowana dla osób z niepełnosprawnością (OzN).  
 Bateria zgodna z wymogami francuskiej normy NF Médical (norma dotycząca środowiska medycznego).  
 Bateria z 30-letnią gwarancją.





## OPIS TECHNICZNY

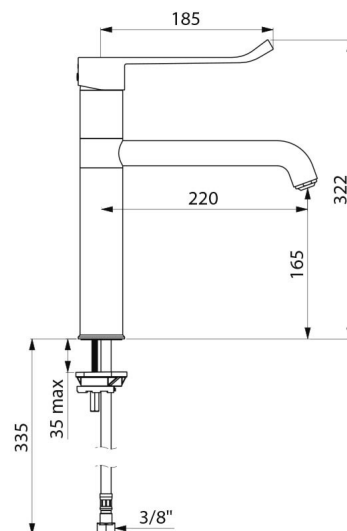
### Bateria mechaniczna do umywalki - Nr 2564T2

Przyłącze	W3/8"
Wysokość	322 mm
Wysokość wylewki	165 mm
Długość wylewki	220 mm
Wypływ	5 l/min
Ogranicznik temperatury	TAK
Wykończenie	Chromowany mosiądz



## ZALETY

-  Higiena: gładkie wnętrza ograniczające bakterie
-  Dezynfekcja termiczna bez demontażu uchwyty
-  Nastawiony ogranicznik temperatury maksymalnej
-  Uchwyt HIGIENA: uruchamianie bez kontaktu z dłonią



Standardy



---

Gwarancja



---

Dostępne części

