

# Mechaniczna bateria BIOCLIP do zlewu

Nr 2871T3

Jednootworowa, jednouchwytowa, wysoka bateria z głowicą ceramiczną

**Cena katalogowa netto 2026 Polska: 1 104,90 zł**

## OPIS


**Mechaniczna bateria BIOCLIP do zlewu - Nr 2871T3**

Wysoka, stojąca bateria mechaniczna do zlewu. Jednouchwytowa, jednootworowa bateria z wysoką, ruchomą wylewką H.320. Bateria mechaniczna dostarczana z 1 jednorazową wylewką zatrząskową. Klasyczna głowica ceramiczna Ø35 i nastawiony ogranicznik temperatury maksymalnej. Korpus i wylewka gładkie wewnątrz (ograniczają nisze bakteryjne). Brak ryzyka przepływu krzyżowego między wodą ciepłą i zimną. Brak zaworów zwrotnych w przyłączach. Możliwość przeprowadzenia w łatwy sposób dezynfekcji termicznej, bez konieczności demontażu uchwyty ani odcinania dopływu wody zimnej. Wypływ ograniczony do 9 l/min przy 3 barach. Uruchamianie bez użycia dłoni za pomocą uchwyty HIGIENA L.185. Korpus i podstawa z chromowanego mosiądzu. Wężyki PEX W3/8". Mocowanie wzmacnione 2 trzpieniami z Inoxy. Bateria mechaniczna przystosowana w szczególności do placówek opieki zdrowotnej, domów opieki, szpitali i klinik. Jednouchwytowa bateria przystosowana do osób z niepełnosprawnością (OzN). Produkt zgodny z wymaganiami normy NF Médical (dotyczącej środowiska medycznego). Bateria z 30-letnią gwarancją.

## OPIS TECHNICZNY





**Mechaniczna bateria BIOCLIP do zlewu - Nr 2871T3**

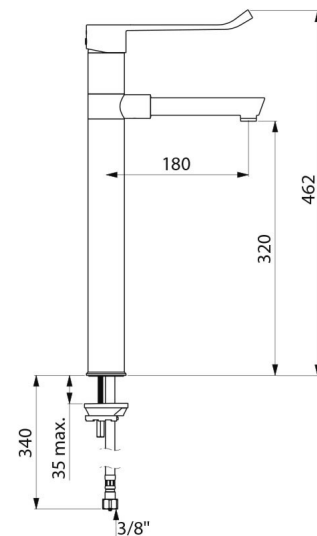
|                         |                             |
|-------------------------|-----------------------------|
| Przyłącze               | W3/8"                       |
| Technologia             | Bateria mechaniczna BIOCLIP |
| Wysokość wylewki        | 320 mm                      |
| Długość wylewki         | 180 mm                      |
| Wypływ                  | 9 l/min przy 3 barach       |
| Ogranicznik temperatury | TAK                         |
| Wykończenie             | Chromowany mosiądz          |

|           |   |
|-----------|---|
| Standardy |    |
| Gwarancja |    |



## ZALETY

-  Higiena: gładkie wnętrze ogranicza bakterie
-  Higiena: odpinana wylewka do czyszczenia wnętrza
-  Funkcja dezynfekcji term. bez demontażu uchwyty
-  Uruchamianie bez użycia dłoni: uchwyt HIGIENA



---

Dostępne części

