

Bateria mechaniczna BIOCLIP do umywalki

Nr 2820L

Jednootw., mechaniczna bateria zatraskowa H.95 L.120, uchwyt Higiena

Cena katalogowa netto 2026 Polska: 1 500,99 zł

OPIS

Bateria mechaniczna BIOCLIP do umywalki - Nr 2820L

Stojąca bateria mechaniczna do umywalki.
 Bateria mechaniczna BIOCLIP: armatura całkowicie odpinana do czyszczenia i dezynfekcji.
 Bateria jednootworowa z wylewką H.95 L.120 wyposażoną w higieniczne wyjście BIOSAFE.
 Wylewka przystosowana do montażu filtra BIOFIL.
 Głowica ceramiczna Ø35 z nastawionym ogranicznikiem temperatury maksymalnej.
 Możliwość przeprowadzenia w łatwy sposób dezynfekcji termicznej, bez konieczności demontażu uchwytu, ani odcinania dopływu wody zimnej.
 Korpus i wylewka gładkie wewnątrz o niewielkiej pojemności.
 Brak ryzyka przepływu krzyżowego między wodą ciepłą i zimną.
 Brak zaworów zwrotnych w przyłączach.
 Wypływ nastawiony na 5 l/min.
 Uchwyt HIGIENA L.150.
 Ergonomiczne ciągadło i korek 1"1/4 z mosiądzu.
 Wężyki PEX W3/8" dostarczane z zaworami odcinającymi z chromowanego mosiądzu.
 Mocowanie wzmocnione 2 trzpieniami z Inoxy.
 Bateria mechaniczna przystosowana w szczególności do placówek opieki zdrowotnej, domów opieki, szpitali i klinik.
 Jednootworowa bateria przystosowana do osób z niepełnosprawnością (OzN).
 Produkt zgodny z wymogami francuskiej normy NF Médical (norma dotycząca środowiska medycznego).
 Bateria z 30-letnią gwarancją.
 Model dostępny również w wersji z miedzianymi rurkami.





OPIS TECHNICZNY

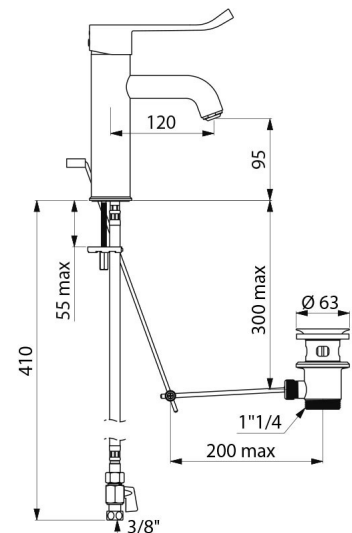
Bateria mechaniczna BIOCLIP do umywalki - Nr 2820L

Przyłącze	W3/8"
Technologia	Bateria zatraskowa BIOCLIP
Wysokość wylewki	95 mm
Długość wylewki	120 mm
Wypływ	5 l/min
Ogranicznik temperatury	TAK
Wykończenie	Chromowany mosiądz



ZALETY

-  Higiena: odpinana do czyszczenia wnętrza
-  Higiena: gładkie wnętrza ogranicza bakterie
-  Nastawiony ogranicznik temperatury maksymalnej
-  Uchwyt HIGIENA uruchamianie bez użycia dłoni



Standardy

ACS

WRAS



NF

Gwarancja

30 LAT
GWARANCJI

Dostępne części

50 LAT
DOSTĘPNE CZĘŚCI