

Składane siedzisko natryskowe Grand Confort z oparciem i podporą

Nr 510436

Do montażu na ścianie

Cena katalogowa netto 2025 Polska: 3 359,70 zł

OPIS

Składane siedzisko natryskowe Grand Confort z oparciem i podporą - Nr 510436

Składane siedzisko natryskowe Grand Confort HR z oparciem i podporą, do montażu na ścianie.

Siedzisko natryskowe dla osób z niepełnosprawnością.

Model szeroki.

Siedzisko z powłoką antybakteryjną: optymalna ochrona przed rozwojem bakterii i pleśni.

Po złożeniu utrzymuje się w pionie. Wolnoopadające.

Produkt przystosowany do intensywnego użytku w obiektach publicznych lub w środowisku szpitalnym.

Pełne, zatrzaskowe siedzenie z polimeru o wysokiej odporności.

Jednolita powierzchnia bez nierówności ułatwia czyszczenie i utrzymanie higieny.

Wysoka odporność na środki czystości i produkty chemiczne (Betadynę®).

Ochrona przed promieniami UV.

Przyjemny i ciepły w dotyku materiał.

Struktura z pustego wewnątrz trzonu o średnicy Ø32, wykonanego z bakteriostatycznego Inoxy 304.

Rama z Inoxy UltraPolish w połysku.

Wzmocnienie automatycznie składaną podporą na zawiasach wykonaną z pustego wewnątrz trzonu z Inoxy 304 o średnicy Ø25.

Niewidoczne mocowanie za pomocą płyty montażowej z Inoxy 304 o grubości 4 mm.

Produkt dostarczany ze śrubami z Inoxy do ścian betonowych.

Wymiary rozłożonego siedziska: 506 x 420 x 1 000 mm.

Wymiary złożonego siedziska: 165 x 620 mm.

Produkt testowany na ponad 250 kg. Zalecana max. waga użytkownika: 170 kg. 30 lat gwarancji.

Znak CE.

OPIS TECHNICZNY

Składane siedzisko natryskowe Grand Confort z oparciem i podporą - Nr 510436

Wysokość	1000 mm
Głębokość	506 mm
Szerokość	420 mm
Wykończenie	Inoxy UltraPolish: połysk
Standardy	 



ZALETY



Ochrona antybakteryjna



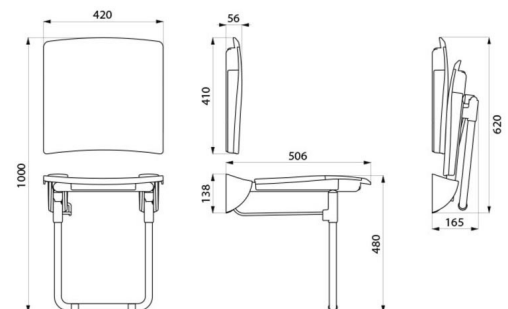
Komfort: szerokie i ergonomiczne siedzenie



Łatwe czyszczenie: siedzisko pełne



Maksimum bezpieczeństwa: test na ponad 200 kg



Gwarancja

