

Sekwencyjna bateria mechaniczna BIOSAFE do umywalki

Nr 2664T1

Wysoka, jednootworowa bateria sekwencyjna H.160 L.160

OPIS

Sekwencyjna bateria mechaniczna BIOSAFE do umywalki - Nr 2664T1

Wysoka, stojąca bateria mechaniczna do umywalki.
 Sekwencyjna bateria mechaniczna: otwarcie i zamknięcie wypływu na wodzie zimnej z zakresem obrotu 70°.
 Jednootworowa bateria z ruchomą wylewką H.160 L.160.
 Wysoka bateria z higienicznym wyjściem BIOSAFE przystosowanym do instalacji filtra BIOFIL.
 Sekwencyjna głowica ceramiczna Ø35 z nastawionym ogranicznikiem temperatury maksymalnej.
 Wylewka z gładką wewnątrz rurką o niewielkiej pojemności, brak nisz bakteryjnych.
 Prędkość przepływu wody przez tę rurkę znacznie redukuje rozwój biofilmu.
 Możliwość przeprowadzenia w łatwy sposób dezynfekcji termicznej, bez konieczności demontażu uchwyty ani odcinania dopływu wody zimnej.
 Korpus o bardzo niewielkiej pojemności (ogranicza nisze bakteryjne).
 Wypływ nastawiony na 5 l/min.
 Uruchamianie bez użycia dłoni za pomocą uchwyty HIGIENA L.200.
 Obrotowe wężyki PEX W3/8".
 Brak ryzyka przepływu krzyżowego między wodą ciepłą i zimną.
 Brak zaworów zwrotnych w przyłączach.
 Mocowanie wzmocnione 2 trzpieniami z Inoxy.
 Bateria mechaniczna przystosowana do placówek opieki zdrowotnej, domów opieki, szpitali i klinik.
 Bateria sekwencyjna przystosowana do osób z niepełnosprawnością (OzN).
 Produkt zgodny z wymogami francuskiej normy NF Médical (dotyczącej środowiska medycznego).
 Bateria z 30-letnią gwarancją.





OPIS TECHNICZNY

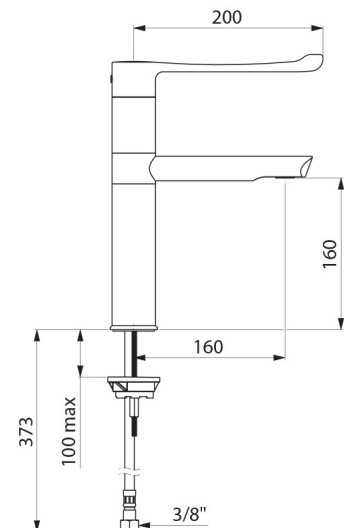
Sekwencyjna bateria mechaniczna BIOSAFE do umywalki - Nr 2664T1

Zasilanie	3/8"
Technologia	Sekwencyjna bateria mechaniczna
Wysokość wylewki	160 mm
Długość wylewki	160 mm
Wypływ	5 l/min
Ogranicznik temperatury	TAK
Wykończenie	Chromowany mosiądz



ZALETY

-  Sekwencyjna: otwarcie/zamknięcie na wodzie zimnej
-  Łatwa dezynfekcja termiczna bez demontażu uchwyty
-  Maksymalna higiena: kontrola biofilmu
-  Uruchamianie bez użycia dłoni: uchwyt HIGIENA



Standardy

ACS

Gwarancja

