

Bateria mechaniczna BIOSAFE do umywalki

Nr 2920L

Jednootworowa bateria mechaniczna H.100 L.110

OPIS

Bateria mechaniczna BIOSAFE do umywalki - Nr 2920L

Stojąca bateria mechaniczna do umywalki. Jednootworowa bateria H.100 L.110 wyposażona w higieniczne wyjście BIOSAFE.

Wylewka przystosowana do montażu filtra BIOFIL.

Głowica ceramiczna Ø35 z nastawionym ogranicznikiem temperatury maksymalnej.

Wylewka z gładką wewnątrz rurką o niewielkiej pojemności, brak nisz bakteryjnych.

Prędkość przepływu wody przez tę rurkę znacznie redukuje rozwój biofilmu.

Możliwość przeprowadzenia w łatwy sposób dezynfekcji termicznej, bez konieczności demontażu uchwyty, ani odcinania dopływu wody zimnej.

Korpus o niewielkiej pojemności (ogranicza nisze bakteryjne).

Wypływ nastawiony na 5 l/min.

Uchwyt HIGIENA L.150.

Ergonomiczne ciągnię i korek 1"1/4 z mosiądzu.

Obrotowe wężyki PEX W3/8".

Mocowanie wzmocnione 2 trzpieniami z Inoxy.

Bateria mechaniczna przystosowana w szczególności do placówek opieki zdrowotnej, domów opieki, szpitali i klinik.

Jednootworowa bateria przystosowana do osób z niepełnosprawnością (OzN).

Brak ryzyka przepływu krzyżowego wody ciepłej i zimnej.

Brak zaworów zwrotnych w przyłączach.

Bateria zgodna z wymogami francuskiej normy NF Médical (norma dotycząca środowiska medycznego).

Bateria z 30-letnią gwarancją.

OPIS TECHNICZNY

Bateria mechaniczna BIOSAFE do umywalki - Nr 2920L

Przyłącze	W3/8"
Technologia	Bateria mechaniczna BIOSAFE
Wysokość wylewki	100 mm
Długość wylewki	110 mm
Wypływ	5 l/min
Ogranicznik temperatury	TAK
Wykończenie	Chromowany mosiądz

Standardy

ACS



ZALETY



Higiena: korpus o niewielkiej pojemności



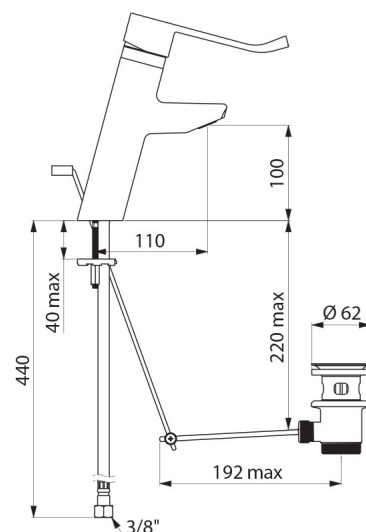
Funkcja dezynfekcji termicznej bez demontażu uchwy.



Nastawiony ogranicznik temperatury maksymalnej



Uchwyt HIGIENA: uruchamianie bez użycia dłoni



Gwarancja



Dostępne części

