

Bateria mechaniczna BIOSAFE do umywalki

Nr 2920L

Jednootworowa bateria mechaniczna H.100 L.110

OPIS

Bateria mechaniczna BIOSAFE do umywalki - Nr 2920L

Stojąca bateria mechaniczna do umywalki.
 Jednootworowa bateria H.100 L.110 wyposażona w higieniczne wyjście BIOSAFE.
 Wylewka przystosowana do montażu filtra BIOFIL.
 Głowica ceramiczna Ø35 z nastawionym ogranicznikiem temperatury maksymalnej.
 Wylewka z gładką wewnątrz rurką o niewielkiej pojemności, brak nisz bakteryjnych.
 Prędkość przepływu wody przez tę rurkę znacznie redukuje rozwój biofilmu.
 Brak ryzyka przepływu krzyżowego między wodą ciepłą i zimną.
 Brak zaworów zwrotnych w przyłączach.
 Możliwość przeprowadzenia w łatwy sposób dezynfekcji termicznej, bez konieczności demontażu uchwytu, ani odcinania dopływu wody zimnej.
 Korpus o niewielkiej pojemności (ogranicza nisze bakteryjne).
 Wypływ nastawiony na 5 l/min.
 Uchwyt HIGIENA L.150.
 Ergonomiczne ciążadło i korek 1"1/4 z mosiądzu.
 Obrotowe wężyki PEX W3/8".
 Mocowanie wzmocnione 2 trzpieniami z Inoxy.
 Bateria mechaniczna przystosowana w szczególności do placówek opieki zdrowotnej, domów opieki, szpitali i klinik.
 Jednootworowa bateria przystosowana do osób z niepełnosprawnością (OzN).
 Bateria zgodna z wymogami francuskiej normy NF Médical (norma dotycząca środowiska medycznego).
 Bateria z 30-letnią gwarancją.

OPIS TECHNICZNY

Bateria mechaniczna BIOSAFE do umywalki - Nr 2920L

Przyłącze	W3/8"
Technologia	Bateria mechaniczna BIOSAFE
Wysokość wylewki	100 mm
Długość wylewki	110 mm
Wypływ	5 l/min
Ogranicznik temperatury	TAK
Wykończenie	Chromowany mosiądz

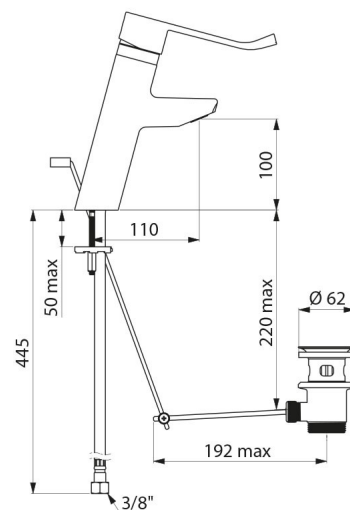
Standardy

ACS



ZALETY

- Higiena: korpus o niewielkiej pojemności
- Funkcja dezynfekcji termicznej bez demontażu uchw.
- Nastawiony ogranicznik temperatury maksymalnej
- Uchwyt HIGIENA: uruchamianie bez użycia dłoni



Gwarancja



Dostępne części

