

Termostatyczna bateria natryskowa SECURITHERM Securitouch

Nr H9768S

Bateria termostatyczna bez zaworów zwrotnych



OPIS

Termostatyczna bateria natryskowa SECURITHERM Securitouch - Nr H9768S

Dwuuchwytowa, termostatyczna bateria natryskowa SECURITHERM.

Bateria termostatyczna bez zaworów zwrotnych w przyłączach (ogranicza proliferację bakterii).

Brak ryzyka przepływu krzyżowego między wodą ciepłą i zimną.

Ochrona antyoparzeniowa: automatyczne zamknięcie wypływu w przypadku braku wody zimnej.

Ochrona przed „zimnym prysznicem”: automatyczne zamknięcie wypływu w przypadku braku wody ciepłej.

Antyoparzeniowa izolacja termiczna Securitouch.

Antyosadowa głowica termostatyczna do regulacji temperatury.

Głowica ceramiczna ¼ obrotu do regulacji wypływu.

Regulacja temperatury do 41°C.

Podwójny ogranicznik temperatury: pierwszy ogranicznik odblokowany do 38°C, drugi ogranicznik zablokowany na 41°C.

Możliwość przeprowadzenia w łatwy sposób dezynfekcji termicznej, bez demontażu uchwyty i zamykania zasilania wody zimnej.

Wypływ ograniczony do 9 l/min przy 3 barach.

Pokręta ERGO.

Przyłącze do węża natryskowego Z½".

Zintegrowane filtry w przyłączach W¾".

Bateria ze standardowymi mimosrodami Z½" Z¾".



Bateria przystosowana do zakładów opieki zdrowotnej, domów opieki, szpitali i klinik.

Produkt zgodny z wymaganiami normy NF Médical (norma dotycząca środowiska medycznego).

10 lat gwarancji.

OPIS TECHNICZNY

Termostatyczna bateria natryskowa SECURITHERM Securitouch - Nr H9768S

Przyłącze	Z1/2"
Technologia	SECURITHERM termostatyczna dwuuchwytowa, Securitouch, bez zaworów zwrotnych
Długość	260 mm
Wypływ	9 l/min
Ogranicznik temperatury	41°C
Wykończenie	Chromowany mosiądz
Standardy	 

ZALETY



SECURITHERM: optymalna ochrona antyoparzeniowa



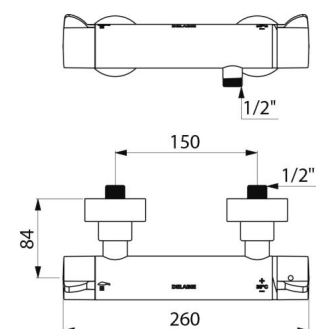
Maksymalna higiena: brak zaworów zwrotnych



Securitouch: antyoparzeniowa izolacja termiczna



Termostatyczna: całkowita stabilność temperatury



Gwarancja

