

Termostatyczna bateria natryskowa SECURITHERM

Nr H9741

Dwuuchwytowa, termostatyczna bateria natryskowa



OPIS

Termostatyczna bateria natryskowa SECURITHERM - Nr H9741

Dwuuchwytowa, termostatyczna bateria natryskowa SECURITHERM. Bateria z ochroną antyoparzeniową: automatyczne zamknięcie wypływu w razie braku wody zimnej.

Funkcja chroniąca przed „zimnym prysznicem”: automatyczne zamknięcie wypływu w razie braku wody ciepłej.

Antyoparzeniowa izolacja termiczna Securitouch.

Antyosadowa głowica termostatyczna do regulacji temperatury.

Regulacja przepływu za pomocą głowicy ceramicznej na 1/4 obrotu.

Regulacja temperatury od 25°C do 41°C.

Podwójny ogranicznik temperatury: pierwszy na 38°C z możliwością odblokowania, drugi zablokowany na stałe na 41°C.

Możliwość przeprowadzenia w łatwy sposób dezynfekcji termicznej bez konieczności demontażu uchwytu ani odcinania dopływu wody zimnej.

Wypływ nastawiony na 9 l/min.

Korpus z chromowanego mosiądzu i pokrętła ERGO.

Przyłącze do węża natryskowego Z1/2".

Filtry i zawory zwrotne zintegrowane w przyłączach W3/4".

Bateria ścienna z mimośrodami STOP/CHECK Z1/2" Z3/4".

Bateria przystosowana w szczególności do placówek opieki zdrowotnej, domów opieki, szpitali i klinik.

Produkt przystosowany do osób z niepełnosprawnością (OzN).

Bateria natryskowa z 30-letnią gwarancją.

OPIS TECHNICZNY

Termostatyczna bateria natryskowa SECURITHERM - Nr H9741

Przyłącze	Z1/2"
Technologia	Bateria termostatyczna SECURITHERM Securitouch
Głębokość	95 mm
Długość	286 mm
Wypływ	9 l/min przy 3 barach
Ogranicznik temperatury	TAK
Wykończenie	Chromowany mosiądz

ZALETY



SECURITHERM: Optymalna ochrona antyoparzeniowa



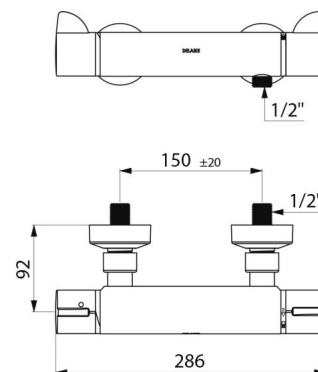
Podwójny ogranicznik temperatury maksymalnej



Securitouch: antyoparzeniowa izolacja termiczna



Termostatyczna: całkowita stabilność temperatury



Standardy

ACS



Gwarancja

