

# Mechaniczna bateria do umywalki

Nr 2565T5

Jednouchwytowa, jednootworowa wysoka bateria z głowicą ceramiczną

## OPIS

### Mechaniczna bateria do umywalki - Nr 2565T5

Stojąca bateria mechaniczna do umywalki.  
 Jednouchwytowa, jednootworowa bateria z nieruchomą wylewką H.200 L.170.  
 Wysoka bateria z higienicznym wyjściem BIOSAFE, przystosowanym do instalacji filtra BIOFIL.  
 Klasyczna głowica ceramiczna Ø35 i nastawiony ogranicznik temperatury maksymalnej.  
 Korpus i wylewka gładkie wewnątrz (ograniczają nisze bakteryjne).  
 Brak ryzyka przepływu krzyżowego między wodą ciepłą i zimną.  
 Brak zaworów zwrotnych w przyłączach.  
 Możliwość przeprowadzenia w łatwy sposób dezynfekcji termicznej, bez konieczności demontażu uchwyty, ani odcinania dopływu wody zimnej.  
 Wypływ nastawiony na 5 l/min.  
 Korpus i podstawa z chromowanego mosiądzu.  
 Uruchamianie bez użycia dłoni za pomocą uchwyty HIGIENA L.185.  
 Wężyki PEX W3/8".  
 Wzmocnione mocowanie 2 trzpieniami z Inoxy.  
 Bateria mechaniczna przystosowana w szczególności do placówek opieki zdrowotnej, domów opieki, szpitali i klinik.  
 Bateria jednootworowa przystosowana do osób z niepełnosprawnością (OzN).  
 Bateria zgodna z wymogami francuskiej normy NF Médical (norma dotycząca środowiska medycznego).  
 Bateria z 30-letnią gwarancją.

## OPIS TECHNICZNY





### Mechaniczna bateria do umywalki - Nr 2565T5

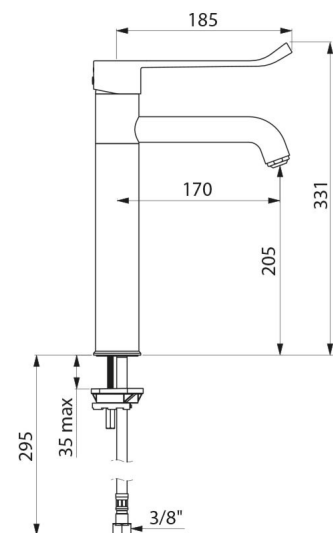
Przyłącze	W3/8"
Wysokość	331 mm
Wysokość wylewki	200 mm
Długość wylewki	170 mm
Wypływ	5 l/min
Ogranicznik temperatury	TAK
Wykończenie	Chromowany mosiądz

Standardy



## ZALETY

-  Higiena: gładkie wnętrze ogranicza bakterie
-  Funkcja dezynfekcji termicznej bez demontażu uchwyty.
-  Nastawiony ogranicznik temperatury maksymalnej
-  Uchwyt HIGIENA: uruchamianie bez kontaktu z dłonią



---

Gwarancja



---

Dostępne części

