

Bateria mechaniczna BIOCLIP do umywalki

Nr 2870T1

Wysoka, jednouchwytowa bateria jednootworowa z głowicą ceramiczną

OPIS

Bateria mechaniczna BIOCLIP do umywalki - Nr 2870T1

Stojąca bateria mechaniczna do umywalki.
 Jednouchwytowa bateria jednootworowa z ruchomą wylewką H.180.
 Dostarczana z 2 zatrzaskowymi wylewkami Inox.
 Głowica ceramiczna Ø35 z nastawionym ogranicznikiem temperatury maksymalnej.
 Gładkie wewnątrz korpus i wylewka (ograniczają nisze bakteryjne).
 Brak ryzyka przepływu krzyżowego między wodą ciepłą i zimną.
 Brak zaworów zwrotnych w przyłączach.
 Możliwość przeprowadzenia w łatwy sposób dezynfekcji termicznej, bez konieczności demontażu uchwyty, ani odcinania dopływu wody zimnej.
 Wypływ ograniczony do 5 l/min przy 3 barach.
 Uruchamianie bez użycia dłoni za pomocą uchwyty HIGIENA L.185.
 Korpus i podstawa z chromowanego mosiądzu.
 Wężyki PEX W3/8".
 Mocowanie wzmocnione 2 trzpieniami z Inoxy.
 Bateria przystosowana w szczególności do placówek opieki zdrowotnej, domów opieki, szpitali i klinik.
 Bateria przystosowana do osób z niepełnosprawnością (OzN).
 Bateria zgodna z wymogami francuskiej normy NF Médical (dotyczącej środowiska medycznego).
 Bateria z 30-letnią gwarancją.

OPIS TECHNICZNY





Bateria mechaniczna BIOCLIP do umywalki - Nr 2870T1

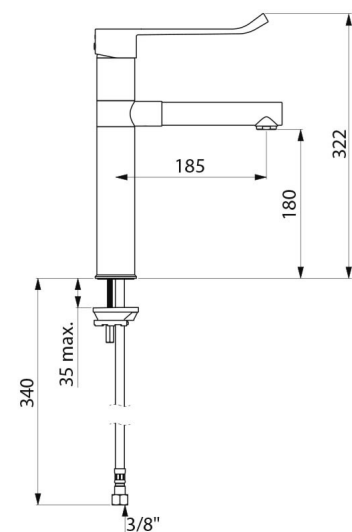
Przyłącze	W3/8"
Technologia	Bateria BIOCLIP
Wysokość wylewki	180 mm
Długość wylewki	185 mm
Wypływ	5 l/min
Ogranicznik temperatury	TAK
Wykończenie	Chromowany mosiądz

Standardy	 
Gwarancja	



ZALETY

-  Higiena: gładkie wnętrze ograniczające bakterie
-  Higiena: wylewka odpinana do czyszczenia wnętrza
-  Funkcja dezynfekcji termicznej bez demontażu uchw.
-  Uchwyt HIGIENA: brak kontaktu z dłońmi



Dostępne części

