

Bateria BIOSAFE z regulatorem ciśnienia SECURITHERM EP do umywalki

Nr 2620EP

Jednootworowa bateria mechaniczna bez wylewki H.95 L.110

OPIS

Bateria BIOSAFE z regulatorem ciśnienia SECURITHERM EP do umywalki - Nr 2620EP

Stojąca bateria mechaniczna z regulatorem ciśnienia do umywalki. Jednootworowa bateria mechaniczna H.95 L.110.

Brak wylewki: higieniczne sitko zintegrowane w korpusie.

Głowica ceramiczna Ø35 z regulatorem ciśnienia i nastawionym ogranicznikiem temperatury maksymalnej.

Całkowita ochrona antyoparzeniowa: ograniczony wypływ WC w przypadku braku WZ (i odwrotnie).

Stała temperatura bez względu na wahania ciśnienia i przepływu wody w instalacji.

Antyoparzeniowa izolacja termiczna Securitouch.

Możliwość przeprowadzenia w łatwy sposób dezynfekcji termicznej, bez demontażu uchwytu i zamykania zasilania wody zimnej.

Gładki wewnątrz korpus o bardzo niewielkiej pojemności (ogranicza nisze bakteryjne).

Wypływ ograniczony do 4 l/min przy 3 barach.

Pełny uchwyt.

Ergonomiczne ciągnię i korek 1¼" z mosiądzu.

Obrotowe wężyki PEX W¾" z filtrami i zaworami zwrotnymi.

Mocowanie wzmocnione 2 trzpieniami z Inoxy.

Bateria mechaniczna z regulatorem ciśnienia SECURITHERM przystosowana w szczególności do zakładów opieki zdrowotnej, domów opieki, szpitali i klinik.

Jednootworowa bateria przystosowana do osób niepełnosprawnych.

Bateria z 30-letnią gwarancją.

OPIS TECHNICZNY

Bateria BIOSAFE z regulatorem ciśnienia SECURITHERM EP do umywalki - Nr 2620EP

Przyłącze	W¾"
Technologia	Bateria mechaniczna SECURITHERM EP BIOSAFE
Wysokość	180 mm
Długość	220 mm
Wysokość wylewki	95 mm
Długość wylewki	110 mm
Wypływ	4 l/min przy 3 barach
Ogranicznik temperatury	41°C



ZALETY



Ograniczony wypływ WC w przypadku braku WZ



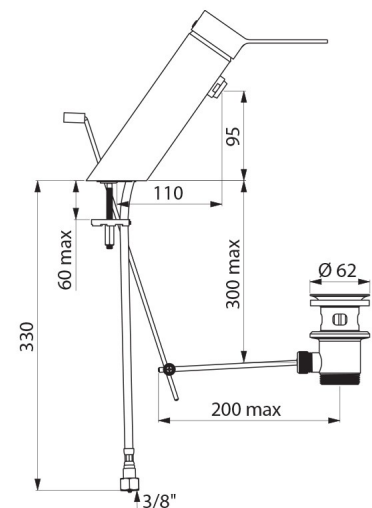
Maksymalna higiena: bateria bez wylewki



Funkcja dezynfekcji termicznej bez demontażu uchw.



Higiena: korpus o bardzo niewielkiej pojemności



Standardy



Gwarancja



Dostępne części

