

Samoopróżniający, termo. komplet natryskowy SECURITHERM Securitouch

Nr H9739HYG

Dwuuchwytowa bateria termostatyczna

OPIS

Samoopróżniający, termo. komplet natryskowy SECURITHERM Securitouch - Nr H9739HYG

Dwuuchwytowy, termostatyczny komplet natryskowy SECURITHERM z urządzeniem samoopróżniającym.
 Bateria z ochroną antyoparzeniową: automatyczne zamknięcie wypływu w razie braku wody zimnej.
 Funkcja chroniąca przed „zimnym prysznicem”: automatyczne zamknięcie wypływu w razie braku wody ciepłej.
 Antyosadowa głowica termostatyczna do regulacji temperatury.
 Regulacja przepływu za pomocą głowicy ceramicznej na 1/4 obrotu.
 Regulacja temperatury od 25°C do 40°C z ogranicznikiem temperatury nastawionym na 38°C.
 Możliwość przeprowadzenia w łatwy sposób dezynfekcji termicznej bez konieczności demontażu uchwytu ani odcinania dopływu wody zimnej.
 Korpus z chromowanego mosiądzu i pokrętła CLASSIC.
 Przyłącze do węża natryskowego Z1/2".
 Filtry i zawory zwrotne zintegrowane w przyłączach W3/4".
 Bateria z mimośrodami ściennymi typu STOP/CHECK Z1/2" Z3/4".
 Słuchawka natryskowa (nr 813) z chromowanym, ruchomym uchwytem ściennym (nr 845).
 Złączka antystagnacyjna WZ1/2" do automatycznego opróżnienia węża i słuchawki natryskowej (nr 880), montowana między dolnym przyłączem armatury a przyłączem węża natryskowego.
 Bateria przystosowana w szczególności do placówek opieki zdrowotnej, domów opieki, szpitali i klinik.
 Produkt przystosowany do osób z niepełnosprawnością (OzN).
 Bateria natryskowa z 30-letnią gwarancją.





OPIS TECHNICZNY

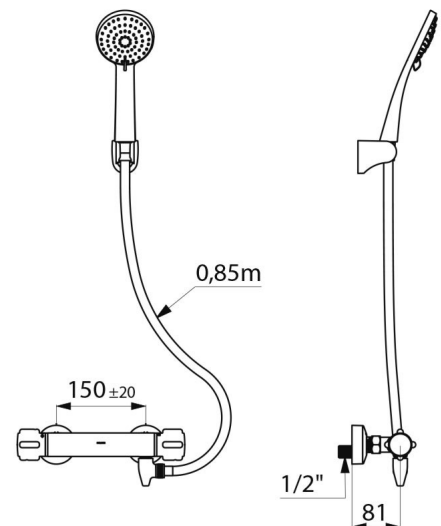
Samoopróżniający, termo. komplet natryskowy SECURITHERM Securitouch - Nr H9739HYG

Przyłącze	Z1/2"
Technologia	Bateria termostatyczna SECURITHERM
Głębokość	81 mm
Szerokość	280 mm
Wypływ	9 l/min
Ogranicznik temperatury	38°C
Wykończenie	Chromowany mosiądz



ZALETY

-  SECURITHERM: Optymalna ochrona antyoparzeniowa
-  Nastawiony ogranicznik temperatury maksymalnej
-  Automatyczne opróżnienie węża i słuchawki
-  Termostatyczna: całkowita stabilność temperatury



Standardy

ACS



Gwarancja

30 LAT
GWARANCJI
