

Samoopróżniający komplet natryskowy z baterią termostatyczną

Nr H9630HYG

Sekwencyjna bateria termostatyczna bez zaworów zwrotnych

OPIS

Samoopróżniający komplet natryskowy z baterią termostatyczną - Nr H9630HYG

Sekwencyjny, termostatyczny komplet natryskowy SECURITHERM z urządzeniem samoopróżniającym.

Bateria z antyosadową, sekwencyjną głowicą termostatyczną.

Sekwencyjna bateria termostatyczna: otwieranie i zamykanie wypływu na wodzie zimnej.

Bateria bez zaworów zwrotnych w przyłączach (ograniczenie rozwoju bakterii). Brak ryzyka przepływu krzyżowego między wodą ciepłą a zimną.

Bateria sekwencyjna z ochroną antyoparzeniową: automatyczne zamknięcie wypływu w razie braku wody zimnej lub ciepłej.

Antyoparzeniowa izolacja termiczna Securitouch.

Regulacja temperatury od wody zimnej do 39°C z zablokowanym na 39°C ogranicznikiem temperatury.

Możliwość przeprowadzenia dezynfekcji termicznej.

Gładki wewnątrz korpus o niewielkiej pojemności.

Wypływ nastawiony na 9 l/min.

Korpus z chromowanego mosiądzu i uchwyt HIGIENA L.100.

Dolne przyłącze do węża natryskowego Z1/2".

Bateria ścienna z mimośrodkami STOP/CHECK Z1/2" Z3/4".

Bateria przystosowana w szczególności do placówek opieki zdrowotnej, domów opieki, szpitali i klinik.

Słuchawka natryskowa (nr 813) z wężem (nr 836T3) i chromowanym, ruchomym uchwytem ściennym (nr 845).

Złączka antystagnacyjna WZ1/2" do instalacji między dolnym przyłączem armatury a przyłączem do węża natryskowego, do automatycznego opróżnienia węża i słuchawki natryskowej (nr 880).

Produkt zgodny z wymaganiami normy NF Médical (dotyczącej środowiska medycznego).

Produkt przystosowany do osób z niepełnosprawnością (OzN).

30 lat gwarancji.

OPIS TECHNICZNY

Samoopróżniający komplet natryskowy z baterią termostatyczną - Nr H9630HYG

Przyłącze	Z1/2"
Technologia	SECURITHERM Termostatyczna jednouchwytowa, Securitouch
Głębokość	185 mm
Długość	184 mm
Wypływ	9 l/min
Ogranicznik temperatury	39°C



ZALETY



Sekwencyjna: otwarcie/zamknięcie na wodzie zimnej



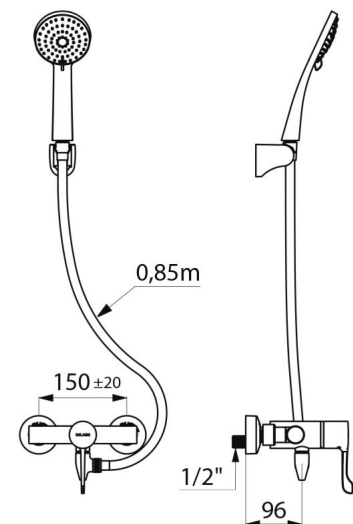
Maksymalna higiena: brak zaworów zwrotnych



SECURITHERM: optymalna ochrona antyoparzeniowa



Termostatyczna: całkowita stabilność temperatury



Wykończenie

Chromowany mosiądz

Standardy

ACS



Gwarancja

30 LAT
GWARANCJI

Dostępne części

50 LAT
DOSTĘPNE CZĘŚCI
