

Bateria mechaniczna do umywalki

Nr 2564T2

Jednouchwytowa, jednootworowa, wysoka bateria z głowicą ceramiczną

OPIS

Bateria mechaniczna do umywalki - Nr 2564T2

Stojąca bateria mechaniczna do umywalki.
 Jednouchwytowa bateria jednootworowa z ruchomą wylewką H.165 L.220.
 Wysoka bateria wyposażona w higieniczne wyjście BIOSAFE przystosowane do instalacji filtra BIOFIL.
 Klasyczna głowica ceramiczna Ø35 z nastawionym ogranicznikiem temperatury maksymalnej.
 Korpus i wylewka gładkie wewnątrz (ograniczają nisze bakteryjne).
 Brak ryzyka przepływu krzyżowego między wodą ciepłą i zimną.
 Brak zaworów zwrotnych w przyłączach.
 Możliwość przeprowadzenia w łatwy sposób dezynfekcji termicznej, bez konieczności demontażu uchwyty ani odcinania dopływu wody zimnej.
 Wypływ nastawiony na 5 l/min.
 Korpus i podstawa z chromowanego mosiądzu.
 Uruchamianie bez użycia dłoni za pomocą uchwyty HIGIENA L.185.
 Wężyki PEX W3/8".
 Mocowanie wzmocnione 2 trzpieniami z Inoxy.
 Bateria mechaniczna przystosowana w szczególności do placówek opieki zdrowotnej, domów opieki, szpitali i klinik.
 Bateria jednootworowa przystosowana dla osób z niepełnosprawnością (OzN).
 Bateria zgodna z wymogami francuskiej normy NF Médical (norma dotycząca środowiska medycznego).
 Bateria z 30-letnią gwarancją.





OPIS TECHNICZNY

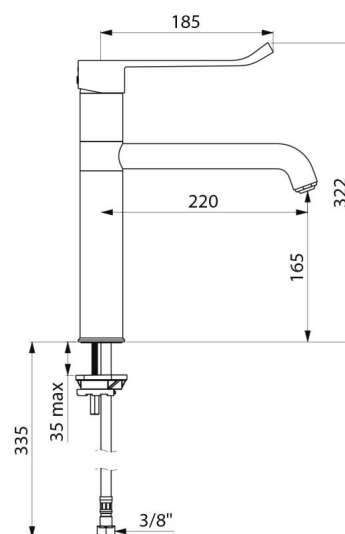
Bateria mechaniczna do umywalki - Nr 2564T2

Przyłącze	W3/8"
Wysokość	322 mm
Wysokość wylewki	165 mm
Długość wylewki	220 mm
Wypływ	5 l/min
Ogranicznik temperatury	TAK
Wykończenie	Chromowany mosiądz



ZALETY

-  Higiena: gładkie wnętrza ograniczające bakterie
-  Dezynfekcja termiczna bez demontażu uchwyty
-  Nastawiony ogranicznik temperatury maksymalnej
-  Uchwyt HIGIENA: uruchamianie bez kontaktu z dłonią



Standardy

ACS

WRAS



NF

Gwarancja



Dostępne części

