

## Bateria mechaniczna do zlewu

Nr 2565T3

Jednouchwytowa bateria jednootworowa z głowicą ceramiczną

### OPIS

#### Bateria mechaniczna do zlewu - Nr 2565T3

Stojąca bateria mechaniczna do zlewu.  
 Jednouchwytowa bateria jednootworowa z nieruchomą wylewką H.305 L.140  
 Wysoka bateria wyposażona w higieniczne sitko przystosowane do instalacji filtra BIOFIL.  
 Klasyczna głowica ceramiczna Ø35 z nastawionym ogranicznikiem temperatury maksymalnej.  
 Korpus i wylewka gładkie wewnątrz (ograniczają nisze bakteryjne).  
 Brak ryzyka przepływu krzyżowego między wodą ciepłą i zimną.  
 Brak zaworów zwrotnych w przyłączach.  
 Możliwość przeprowadzenia w łatwy sposób dezynfekcji termicznej, bez konieczności demontażu uchwytu ani odcinania dopływu wody zimnej.  
 Wypływ ograniczony do 9 l/min przy 3 barach.  
 Korpus i podstawa z chromowanego mosiądzu.  
 Uruchamianie bez użycia dłoni za pomocą uchwytu HIGIENA L.185.  
 Wężyki PEX W3/8".  
 Mocowanie wzmocnione 2 trzpieniami z Inoxy.  
 Bateria mechaniczna przystosowana w szczególności do placówek opieki zdrowotnej, domów opieki, szpitali i klinik.  
 Bateria jednootworowa przystosowana do osób z niepełnosprawnością (OzN).  
 Bateria zgodna z wymogami francuskiej normy NF Médical (norma dotycząca środowiska medycznego).  
 Bateria z 30-letnią gwarancją.

### OPIS TECHNICZNY





#### Bateria mechaniczna do zlewu - Nr 2565T3

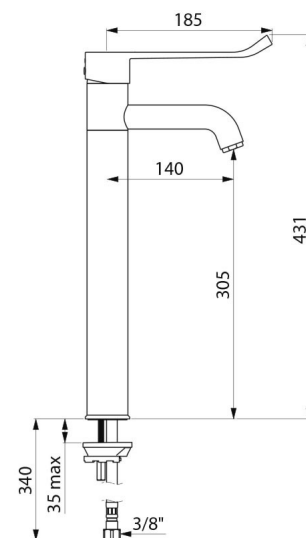
Przyłącze	W3/8"
Wysokość	431 mm
Wysokość wylewki	305 mm
Długość wylewki	140 mm
Wypływ	9 l/min przy 3 barach
Ogranicznik temperatury	TAK
Wykończenie	Chromowany mosiądz

Standardy	   
Gwarancja	



### ZALETY

-  Higiena: gładkie wnętrze ogranicza bakterie
-  Dezynfekcja termiczna bez demontażu uchwytu
-  Nastawiony ogranicznik temperatury maksymalnej
-  Uchwyt HIGIENA: uruchamianie bez kontaktu z dłonią



---

Dostępne części

