

# Bateria mechaniczna BIOCLIP do umywalki

Nr 2820L

Jednootw., mechaniczna bateria zatraskowa H.95 L.120, uchwyt Higiena

## OPIS

### Bateria mechaniczna BIOCLIP do umywalki - Nr 2820L

Stojąca bateria mechaniczna do umywalki.  
Bateria mechaniczna BIOCLIP: armatura całkowicie odpinana do czyszczenia i dezynfekcji.

Bateria jednootworowa z wylewką H.95 L.120 wyposażoną w higieniczne wyjście BIOSAFE.

Wylewka przystosowana do montażu filtra BIOFIL.

Głowica ceramiczna Ø35 z nastawionym ogranicznikiem temperatury maksymalnej.

Możliwość przeprowadzenia w łatwy sposób dezynfekcji termicznej, bez konieczności demontażu uchwyty, ani odcinania dopływu wody zimnej.

Korpus i wylewka gładkie wewnątrz o niewielkiej pojemności.

Brak ryzyka przepływu krzyżowego między wodą ciepłą i zimną.

Brak zaworów zwrotnych w przyłączach.

Wypływ nastawiony na 5 l/min.

Uchwyt HIGIENA L.150.

Ergonomiczne ciągado i korek 1"1/4 z mosiądzu.

Wężyki PEX W3/8" dostarczane z zaworami odcinającymi z chromowanego mosiądzu.

Mocowanie wzmocnione 2 trzpieniami z Inoxy.

Bateria mechaniczna przystosowana w szczególności do placówek opieki zdrowotnej, domów opieki, szpitali i klinik.

Jednootworowa bateria przystosowana do osób z niepełnosprawnością (OzN).

Produkt zgodny z wymogami francuskiej normy NF Médical (norma dotycząca środowiska medycznego).

Bateria z 30-letnią gwarancją.

Model dostępny również w wersji z miedzianymi rurkami.

## OPIS TECHNICZNY

### Bateria mechaniczna BIOCLIP do umywalki - Nr 2820L

Przyłącze	W3/8"
Technologia	Bateria zatraskowa BIOCLIP
Wysokość wylewki	95 mm
Długość wylewki	120 mm
Wypływ	5 l/min
Ogranicznik temperatury	TAK
Wykończenie	Chromowany mosiądz



## ZALETY



Higiena: odpinana do czyszczenia wnętrza



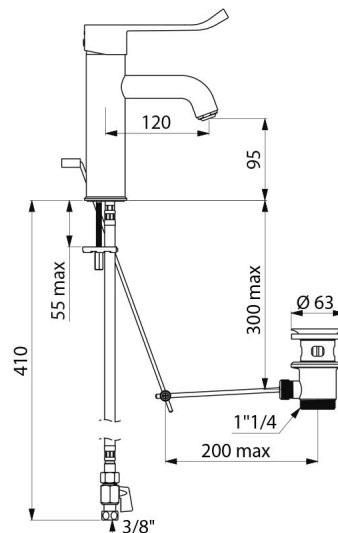
Higiena: gładkie wnętrza ogranicza bakterie



Nastawiony ogranicznik temperatury maksymalnej



Uchwyt HIGIENA uruchamianie bez użycia dłoni



Standardy

ACS

WRAS



NF

Gwarancja

30 LAT  
GWARANCJI

Dostępne części

50 LAT  
DOSTĘPNE CZĘŚCI