

Bateria mechaniczna BIOCLIP do umywalki

Nr 2820T

Jednootworowa, mechaniczna bateria zatraskowa H.95 L.120, pełny uchw.

OPIS

Bateria mechaniczna BIOCLIP do umywalki - Nr 2820T

Stojąca bateria mechaniczna do umywalki.
Bateria mechaniczna BIOCLIP: armatura całkowicie odpinana do czyszczenia i dezynfekcji.

Bateria jednootworowa z wylewką H.95 L.120 wyposażoną w higieniczne wyjście BIOSAFE.

Wylewka przystosowana do montażu filtra BIOFIL.

Głowica ceramiczna Ø35 z nastawionym ogranicznikiem temperatury maksymalnej.

Możliwość przeprowadzenia w łatwy sposób dezynfekcji termicznej, bez konieczności demontażu uchwytu, ani odcinania dopływu wody zimnej.

Korpus i wylewka gładkie wewnątrz o niewielkiej pojemności.

Brak ryzyka przepływu krzyżowego między wodą ciepłą i zimną.

Brak zaworów zwrotnych w przyłączach.

Wypływ nastawiony na 5 l/min.

Uchwyt pełny.

Ergonomiczne ciągado i korek 1"1/4 z mosiądzu.

Wężyki PEX W3/8" dostarczane z zaworami odcinającymi z chromowanego mosiądzu.

Mocowanie wzmocnione 2 trzpieniami z Inoxy.

Bateria mechaniczna przystosowana w szczególności do placówek opieki zdrowotnej, domów opieki, szpitali i klinik.

Jednootworowa bateria przystosowana do osób z niepełnosprawnością (OzN).

Produkt zgodny z wymogami francuskiej normy NF Médical (norma dotycząca środowiska medycznego).

Bateria z 30-letnią gwarancją.

Model dostępny również w wersji z miedzianymi rurkami.

OPIS TECHNICZNY

Bateria mechaniczna BIOCLIP do umywalki - Nr 2820T

| | |
|-------------------------|----------------------------|
| Przyłącze | W3/8" |
| Technologia | Bateria zatraskowa BIOCLIP |
| Wysokość wylewki | 95 mm |
| Długość wylewki | 120 mm |
| Wypływ | 5 l/min |
| Ogranicznik temperatury | TAK |
| Wykończenie | Chromowany mosiądz |



ZALETY



Higiena: odpinana do czyszczenia wnętrza



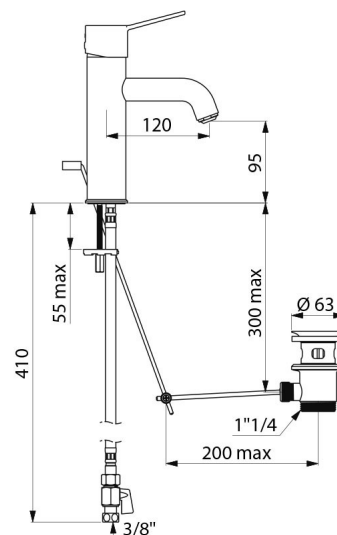
Higiena: gładkie wnętrza ogranicza bakterie



Nastawiony ogranicznik temperatury maksymalnej



Ergonomia: pełny uchwyt dla łatwego chwycenia



Standardy

ACS



Gwarancja

30 LAT
GWARANCJI

Dostępne części

50 LAT
DOSTĘPNE CZĘŚCI
