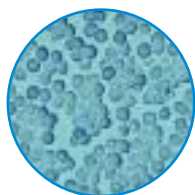


Maksymalna higiena i ergonomia

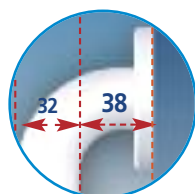


- **Nylon HR błyszczący o wysokiej odporności.** Nylon HR używany do produkcji poręczy jest najwyższej jakości. Jego powierzchnia jest perfekcyjnie gładka i bez porowatości, celem zapewnienia absolutnej higieny i łatwego sprzątania. W przeciwieństwie do innych surowców syntetycznych, ma dużą odporność na ścieranie, złamanie i temperaturę. Posiada wszystkie parametry techniczne niezbędne do wykorzystywania go w środowisku o wysokich wymaganiach higienicznych (szpitale, domy spokojnej starości, szkoły...).
- **Odporność na produkty chemiczne.** Poręcze z Nylonu DELABIE są odporne na produkty chemiczne używane w środowisku szpitalnym i sanitariatów ogólnodostępnych (środki aseptyczne na bazie jodu lub chloru its.). Ochrona środkami anty UV zapobiega przedwczesnemu starzeniu się powierzchni na skutek kontaktu ze światłem (żółknięcie...).
- **Części proste są bez śladu łączenia.** Części proste są tworzone w procesie ekstruzji, co sprawia, że nie ma widocznych łączeń w miejscach najczęstszego kontaktu z rękami. W ten sposób na częściach prostych nie występuje czarna linia z osadem z zanieczyszczeń.
- **Kontakt przyjemny i ciepły.**
- **Optymalny uchwyt.** Zaproponowana średnica pozwala uzyskać optymalny uchwyt. W przypadku sanitariatów ogólnodostępnych i w środowisku medycznym, preferowane są poręcze o średnicy 32 mm.

Maksymalne bezpieczeństwo



- **Testowane przy ponad 200 kg.**
- **Metalowy rdzeń.** Metalowy rdzeń ze stali, chroniony antykorozyjnie, o grubości 2 mm na całej długości poręczy, co wzmacnia powłokę nylonową o grubości 3,5 mm. Rdzeń łączy się z innymi częściami wykonanymi z tworzyw o najwyższej odporności.
- **Maksymalna odległość między ścianą, a poręczą nie przekracza 38 mm.** Osoby o ograniczonej zdolności ruchowej i osoby starsze są często ofiarami upadków czy utraty równowagi. Ograniczenie odległości między poręczą i ścianą jest podstawowym zabezpieczeniem przed skomplikowanymi złamaniami kończyn.
- **Minimalne wymiary.** Ograniczenie odległości między poręczą, a ścianą zmniejsza zajmowaną przestrzeń. Ułatwia to poruszanie się i przemieszczanie pod prysznicem, w toalecie, w wannie i sprawia, że produkty stają się dyskretniejsze.
- **Niewidoczne mocowania.** Wszystkie mocowania (kinkiet z 6 możliwymi punktami mocującymi) są zakryte przez nylonową rozetę. Poręcze dostarczane są ze śrubami z inoxidu do betonowych ścian.
- **Poręcze posiadają 10-letnią gwarancję.** Poręcze dostosowane są do intensywnego użytkowania we wszystkich miejscach ogólnodostępnych lub obiektach służby zdrowia. Ponadto, Nylon HR jest tworzywem dającym się barwić. Poręcze z takiego tworzywa pozostają w idealnym stanie przez cały okres ich życia.
- **Certyfikacja CE.** Poręcze i siedziska DELABIE posiadają znak CE zgodnie z Dyrektywą 93/42/CEE dotyczącą produktów medycznych i spełniają wymogi europejskiej normy EN 12182: 1999 „Pomoc techniczna dla osób niepełnosprawnych”. Zapewnia dodatkowe bezpieczeństwo dla użytkowników naszych produktów.



Inne zalety



- **Kompletna gama.** Różnorodność oferty odpowiada wszelkim potrzebom i oczekiwaniom w sektorze osób niepełnosprawnych oraz z ograniczoną zdolnością ruchową. Jest doskonałym uzupełnieniem gamy DELABIE.
- **100 % recykling.** Nylon HR odzyskiwany jest w 100% i w ten sposób przyczynia się do zrównoważonego rozwoju i ochrony środowiska.

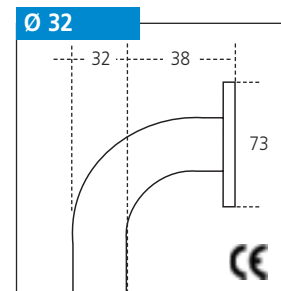
Porecze I Uchwyty Gama Nylon





Nylon HR błyszczący o wysokiej odporności

- Do WC, natrysku lub wanny.
- Wykorzystanie do podnoszenia się i równowagi.
- Wymiary: rozstaw 300 do 900 mm, Ø 32.
- Przyjemne i ciepłe w dotyku.
- Poliamid o wysokiej odporności (Nylon) wzmocniony metalowym rdzeniem ze stali chronionej antykorozyjnie o grubości 2 mm.
- Przeznaczone do intensywnego użytkowania w sanitariatach ogólnodostępnych i środowisku szpitalnym.
- Powierzchnia jednolita, gładka, zapewniająca higienę i czystość.
- Wysoka odporność na środki czystości i produkty chemiczne.
- Ochrona anty UV.
- Maksymalny odstęp między uchwytem i ścianą 38 mm:
 - Uniemożliwia przejście przedramienia między ścianą, a uchwytem, chroni przed złamaniem.
- Mocowanie schowane kinkietem na 6 otworów, Ø 73.
- Śruby Inox do ściany betonowej.
- Testowany przy ponad 200 kg.
(Zalecana maksymalna waga użytkownika: 135 kg).
- **Gwarancja 10 lat.**



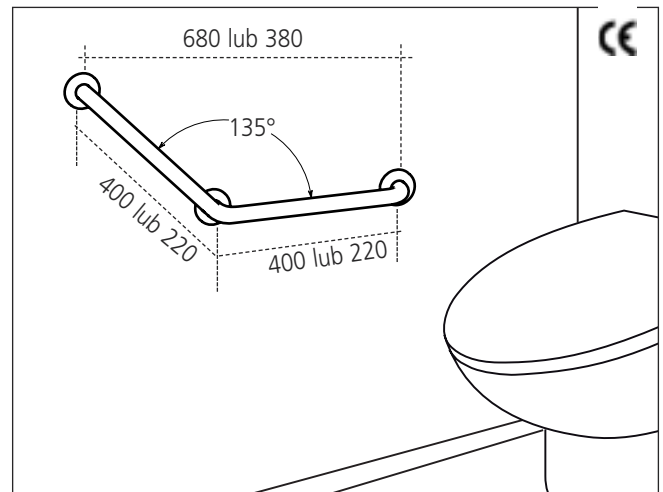
Rura Ø 32

Rozstaw 300 mm - Nylon biały	5050 N
Rozstaw 400 mm - Nylon biały	50504 N
Rozstaw 500 mm - Nylon biały	50505 N
Rozstaw 600 mm - Nylon biały	50506 N
Rozstaw 900 mm - Nylon biały	50509 N



Nylon HR błyszczący o wysokiej odporności - 3 punkty mocujące

- Idealny do WC, natrysku lub wanny.
- Wykorzystanie jako podpora (część pozioma) do podnoszenia się i równowagi (część o 135°).
- Wymiary: 400 x 400 mm lub 220 x 220 mm, Ø 32.
- Stosowany jako model lewy i prawy.
- Przyjemny i ciepły w dotyku.
- Poliamid o wysokiej odporności (Nylon) wzmocniony metalowym rdzeniem ze stali chronionej antykorozyjnie o grubości 2 mm.
- Przeznaczone do intensywnego używania w sanitariatach ogólnodostępnych i środowisku szpitalnym.
- Powierzchnia jednolita, gładka, zapewniająca higienę i czystość.
- Wysoka odporność na środki czystości i produkty chemiczne.
- Ochrona anty UV.
- Maksymalny odstęp między uchwytem i ścianą 38 mm:
 - Uniemożliwia przejście przedramienia między ścianą, a uchwytem, chroni przed złamaniem.
- 3 punkty mocujące.
- Mocowanie schowane kinkietem na 6 otworów, Ø 73.
- Śruby Inox do ściany betonowej.
- Testowany przy ponad 200 kg. (Zalecana maksymalna waga użytkownika: 135 kg).
- Gwarancja 10 lat.



Rura Ø 32

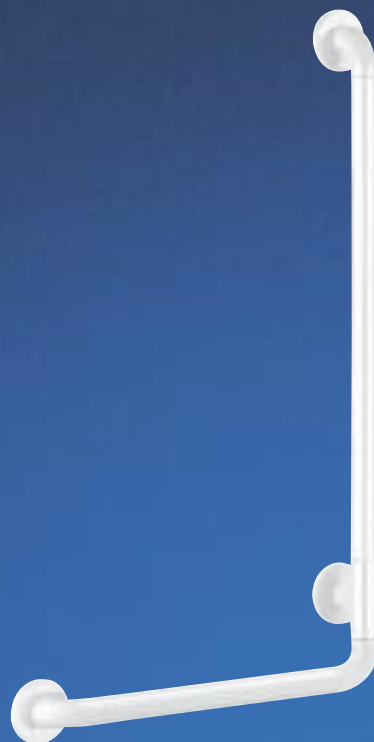
Nylon biały - 400 x 400 mm	5081 N
Nylon biały - 220 x 220 mm	5083 N



Możliwość dodania suwaka do słuchawki natryskowej (strona 47)

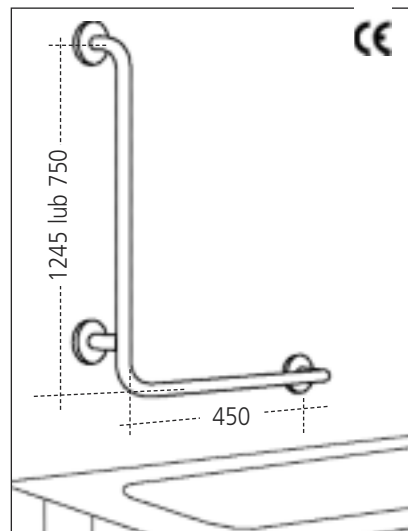


Możliwość dodania mydelniczki na suwaku (strona 47)



Nylon HR błyszczący o wysokiej odporności

- Do natrysku lub wanny. Wykorzystanie do utrzymania równowagi i bezpiecznego przemieszczania się pod natryskiem lub w wannie.
- Możliwość dodania suwaka do słuchawki natryskowej i mydelniczki.
- Wymiary: 1245 lub 750 x 450 mm.
- Montaż jako model lewy lub prawy.
- Przyjemny i ciepły w dotyku.
- Poliamid o wysokiej odporności (Nylon) wzmocniony metalowym rdzeniem ze stali chronionej antykorozyjnie o grubości 2 mm.
- Przeznaczone do intensywnego użytkowania w sanitariatach ogólnodostępnych i środowisku szpitalnym.
- Powierzchnia jednolita, gładka, zapewniająca higienę i czystość.
- Wysoka odporność na środki czystości i produkty chemiczne.
- Ochrona anty UV.
- Maksymalny odstęp między uchwytem i ścianą 38 mm:
 - Uniemożliwia przejście przedramienia między ścianą, a uchwytem, chroni przed złamaniem.
- Mocowanie schowane kinkietem na 6 otworów, Ø 73.
- Śruby Inox do ściany betonowej.
- Testowany przy ponad 200 kg. (Zalecana maksymalna waga użytkownika: 135 kg).
- **Gwarancja 10 lat.**



Rura Ø 32

H.750 - Nylon biały	5070 N
H.1245 - Nylon biały	5071 N

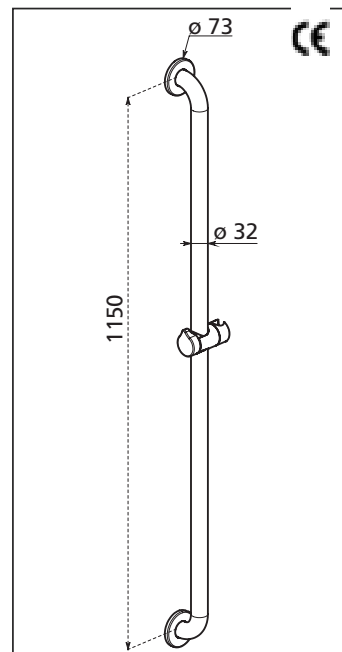


Możliwość dodania mydelniczki na suwaku (strona 47)



Nylon HR błyszczący o wysokiej odporności

- Do natrysku lub wanny.
- Wykorzystanie do utrzymania równowagi i do suwaka.
- Suwak z Nylonu HR z ergonomicznym uchwytem.
- **Możliwość dodania mydelniczki na suwaku.**
- Wysokość: 1 150 mm.
- **Dostarczana bez słuchawki i wężyka (zamawiać osobno).**
- Przyjemny i ciepły w dotyku.
- Poliamid o wysokiej odporności (Nylon) wzmocniony metalowym rdzeniem ze stali chronionej antykorozyjnie o grubości 2 mm.
- Przeznaczone do intensywnego używania w sanitariatach ogólnodostępnych i środowisku szpitalnym.
- Powierzchnia jednolita, gładka, zapewniająca higienę i czystość.
- Wysoka odporność na środki czystości i produkty chemiczne.
- Ochrona anty UV.
- Maksymalny odstęp między uchwytem i ścianą 38 mm:
 - Uniemożliwia przejście przedramienia między ścianą, a uchwytem, chroni przed złamaniem.
- Mocowanie schowane kinkietem na 6 otworów, $\varnothing 73$.
- Śruby Inox do ściany betonowej.
- Testowany przy ponad 200 kg.
(Zalecana maksymalna waga użytkownika: 135 kg).
- **Gwarancja 10 lat.**



Rura $\varnothing 32$

Nylon biały

5460 N



Możliwość dodania suwaka do słuchawki natryskowej (strona 47)

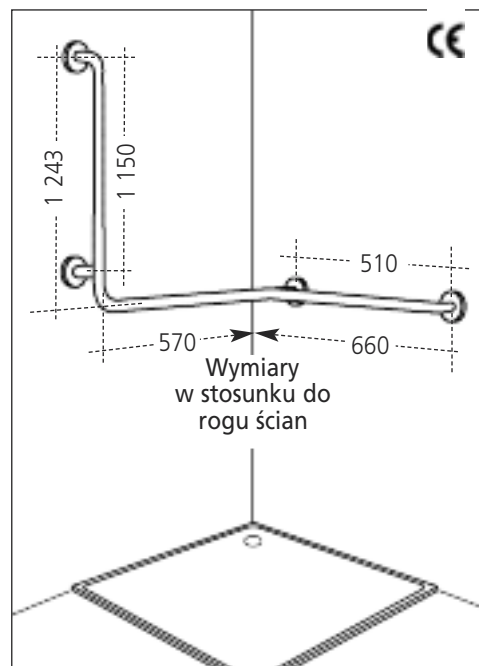
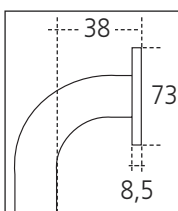


Możliwość dodania mydelniczki na suwaku (strona 47)



Nylon HR błyszczący o wysokiej odporności

- Do natrysku. Wykorzystanie jako podpora i do utrzymania równowagi.
- Zapewnia bezpieczeństwo przemieszczania się pod natryskiem.
- Wykorzystanie do instalacji suwaka: dodając suwak na słuchawkę natryskową i/lub mydelniczkę na suwaku.
- Wymiary: 1 243 x 570 x 660 mm.
- Montaż jako model lewy lub prawy.
- Przyjemny i ciepły w dotyku.
- Poliamid o wysokiej odporności (Nylon) wzmocniony metalowym rdzeniem ze stali chronionej antykorozyjnie o grubości 2 mm.
- Przeznaczone do intensywnego użytkowania w sanitariatach ogólnodostępnych i środowisku szpitalnym.
- Powierzchnia jednolita, gładka, zapewniająca higienę i czystość.
- Wysoka odporność na środki czystości i produkty chemiczne.
- Ochrona anty UV.
- Maksymalny odstęp między uchwytem i ścianą 38 mm:
 - Uniemożliwia przejście przedramienia między ścianą, a uchwytem, chroni przed złamaniem.
- Mocowanie schowane kinkietem na 6 otworów, Ø 73.
- Śruby Inox do ściany betonowej.
- Testowany przy ponad 200 kg. (Zalecana maksymalna waga użytkownika: 135 kg).
- **Gwarancja 10 lat.**



Rura Ø 32

Nylon biały

5100 N



Możliwość
użycia/zawieszenia
siedziska natryskowego
Zamawiać osobno
(strona 50)



Możliwość dodania
suwaka do słuchawki
natryskowej
(strona 47)

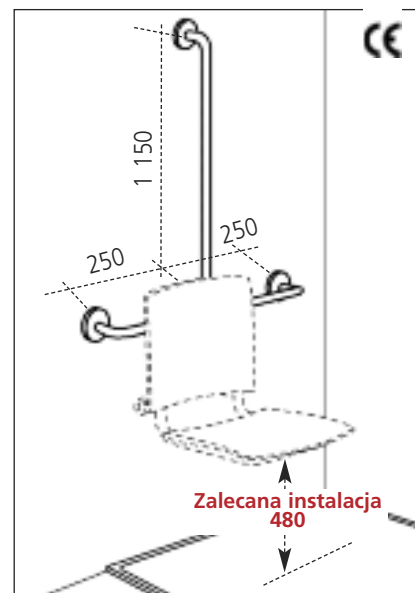


Możliwość dodania
mydelniczki
na suwaku
(strona 47)



Nylon HR błyszczący o wysokiej odporności

- Do natrysku. Wykorzystanie jako podpora i do utrzymania równowagi.
- Zapewnia bezpieczeństwo przemieszczania się pod natryskiem.
- Wykorzystanie do instalacji suwaka: dodając suwak na słuchawkę natryskową i/lub mydelniczkę na suwaku.
- **Do zawieszenia siedziska natryskowego, (zamawiać osobno strona 50).**
- Wymiary: 1 150 x 500 mm.
- Przyjemny i ciepły w dotyku.
- Poliamid o wysokiej odporności (Nylon) wzmocniony metalowym rdzeniem ze stali chronionej antykorozyjnie o grubości 2 mm.
- Przeznaczone do intensywnego użytkowania w sanitariatach ogólnodostępnych i środowisku szpitalnym.
- Powierzchnia jednolita, gładka, zapewniająca higienę i czystość.
- Wysoka odporność na środki czystości i produkty chemiczne.
- Ochrona anty UV.
- Maksymalny odstęp między uchwytem i ścianą 38 mm:
 - Uniemożliwia przejście przedramienia między ścianą, a uchwytem, chroni przed złamaniem.
- Mocowanie schowane kinkietem na 6 otworów, Ø 73.
- Śruby Inox do ściany betonowej.
- Testowany przy ponad 200 kg.
(Zalecana maksymalna waga użytkownika: 135 kg).
- Gwarancja 10 lat.



Rura Ø 32

Nylon biały

5440 N



Możliwość
użycia/zawieszenia
siedziska
natryskowego
Zamawiać osobno
(strona 50)



Możliwość dodania
suwaka do słuchawki
natryskowej
(strona 47)

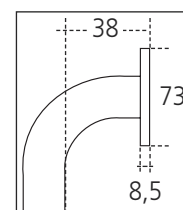
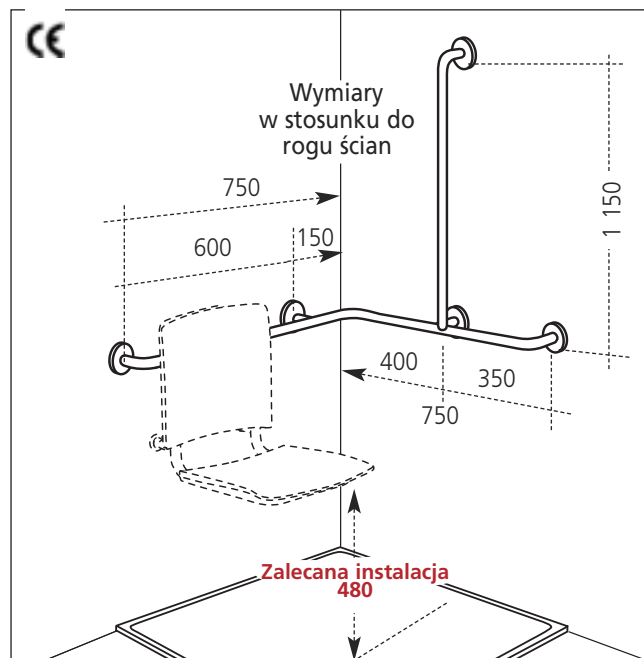


Możliwość dodania
mydelniczki
na suwaku
(strona 47)



Nylon HR błyszczący o wysokiej odporności

- Do natrysku. Wykorzystanie jako podpora i do utrzymania równowagi.
- Zapewnia bezpieczeństwo przemieszczania się pod natryskiem.
- Wykorzystanie do instalacji suwaka: dodając suwak na słuchawkę natryskową i/lub mydelniczkę na suwaku.
- **Do zawieszenia siedziska natryskowego, (zamawiać osobno, strona 50).**
- Wymiary: 1 150 x 750 x 750 mm.
- Montaż jako model lewy lub prawy.
- Przyjemny i ciepły w dotyku.
- Poliamid o wysokiej odporności (Nylon) wzmocniony metalowym rdzeniem ze stali chronionej antykorozyjnie o grubości 2 mm.
- Przeznaczone do intensywnego używania w sanitariatach ogólnodostępnych i środowisku szpitalnym.
- Powierzchnia jednolita, gładka, zapewniająca higienę i czystość.
- Wysoka odporność na środki czystości i produkty chemiczne.
- Ochrona anty UV.
- Maksymalny odstęp między uchwytem i ścianą 38 mm:
- Uniemożliwia przejście przedramienia między ścianą, a uchwytem, chroni przed złamaniem.
- Mocowanie schowane kinkietem na 6 otworów, Ø 73.
- Śruby Inox do ściany betonowej.
- Testowany przy ponad 200 kg.
(Zalecana maksymalna waga użytkownika: 135 kg).
- **Gwarancja 10 lat.**



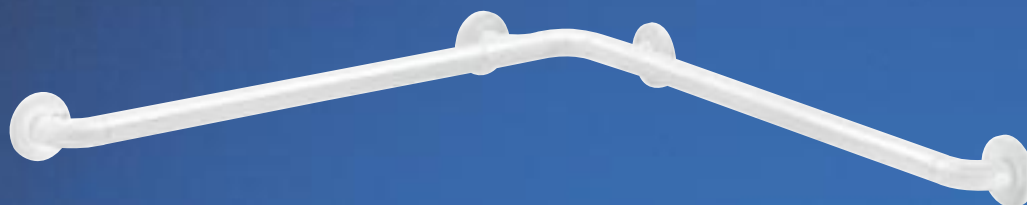
Rura Ø 32

Nylon biały

5490 N

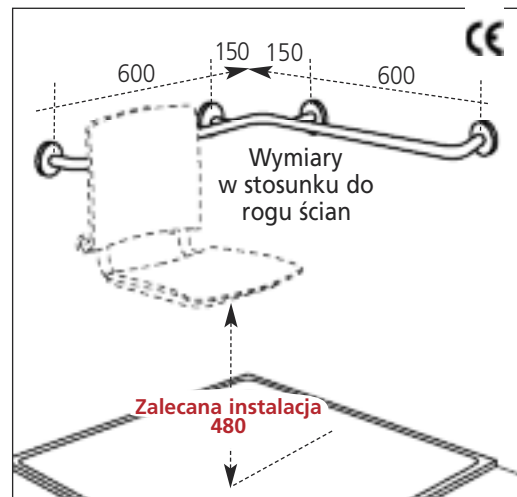
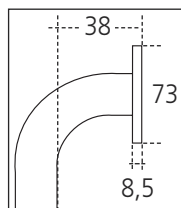


Możliwość
użycia/zawieszenia
siedziska
natryskowego
Zamawiać osobno
(strona 50)



Nylon HR błyszczący o wysokiej odporności

- Do natrysku. Wykorzystanie jako podpora i do utrzymania równowagi.
- Zapewnia bezpieczeństwo przemieszczania się pod natryskiem.
- **Do zawieszenia siedziska natryskowego, (zamawiać osobno, strona 50).**
- Wymiary: 750 x 750 mm.
- Przyjemny i ciepły w dotyku.
- Poliamid o wysokiej odporności (Nylon) wzmocniony metalowym rdzeniem ze stali chronionej antykorozyjnie o grubości 2 mm.
- Przeznaczone do intensywnego użytkowania w sanitariatach ogólnodostępnych i środowisku szpitalnym.
- Powierzchnia jednolita, gładka, zapewniająca higienę i czystość.
- Wysoka odporność na środki czystości i produkty chemiczne.
- Ochrona anty UV.
- Maksymalny odstęp między uchwytem i ścianą 38 mm:
 - Uniemożliwia przejście przedramienia między ścianą, a uchwytem, chroni przed złamaniem.
- Mocowanie schowane kinkietem na 6 otworów, \varnothing 73.
- Śruby Inox do ściany betonowej.
- Testowany przy ponad 200 kg.
(Zalecana maksymalna waga użytkownika: 135 kg).
- **Gwarancja 10 lat.**



Rura \varnothing 32

Nylon biały

5121 N

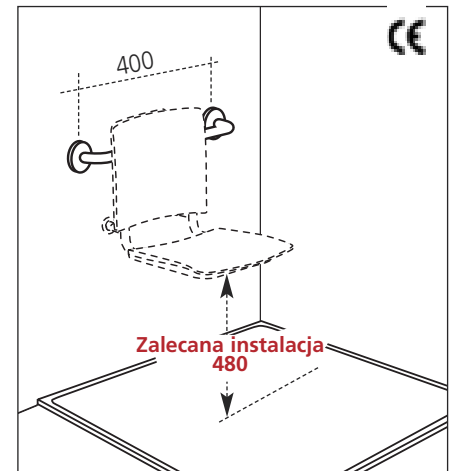


Możliwość
użycia/zawieszenia
siedziska natryskowego
Zamawiać osobno
(strona 50)



Nylon HR błyszczący o wysokiej odporności

- Do natrysku. Wykorzystanie jako podpora i do utrzymania równowagi.
- Zapewnia bezpieczeństwo przemieszczania się pod natryskiem.
- **Do zawieszenia siedziska natryskowego, (zamawiać osobno, strona 50).**
- Wymiary: 400 mm.
- Przyjemny i ciepły w dotyku.
- Poliamid o wysokiej odporności (Nylon) wzmocniony metalowym rdzeniem ze stali chronionej antykorozyjnie o grubości 2 mm.
- Przeznaczone do intensywnego użytkowania w sanitariatach ogólnodostępnych i środowisku szpitalnym.
- Powierzchnia jednolita, gładka, zapewniająca higienę i czystość.
- Wysoka odporność na środki czystości i produkty chemiczne.
- Ochrona anty UV.
- Maksymalny odstęp między uchwytem i ścianą 38 mm:
- Uniemożliwia przejście przedramienia między ścianą, a uchwytem, chroni przed złamaniem.
- Mocowanie schowane kinkietem na 6 otworów, Ø 73.
- Śruby Inox do ściany betonowej.
- Testowany przy ponad 200 kg.
(Zalecana maksymalna waga użytkownika: 135 kg).
- **Gwarancja 10 lat.**

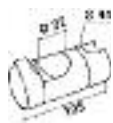


Rura Ø 32

Nylon biały

50504 N

NOWOŚĆ: 1 semestr 2011
O dyspozycyjność pytać Dział Handlowy



NYLONOWY SUWAK DO SŁUCHAWKI NATRYSKOWEJ

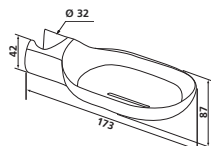
- Poliamid o wysokiej odporności (Nylon).
- Uchwyt do obrotowej słuchawki natryskowej.
- Uchwyt ergonomiczny.
- Do poręczy $\varnothing 32$.

Nylon biały 510110



Suwak do słuchawki natryskowej

NOWOŚĆ: 2-gi semestr 2011
O dyspozycyjność pytać Dział Handlowy



MYDELNICZKA NA WCISK NA SUWAKU

- Poliamid o wysokiej odporności (Nylon).
- Mydelniczka przystosowana do żelu lub mydła.
- Do poręczy $\varnothing 32$.

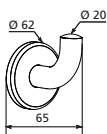
Nylon biały 510120 N



Mydelniczka na wcisk na suwaku

Aksesoria

NOWOŚĆ: 1 semestr 2011
O dyspozycyjność pytać Dział Handlowy



HAK, $\varnothing 20$

- Poliamid o wysokiej odporności (Nylon).
- Wymiary: $\varnothing 62 \times 65 \times 73$ mm.
- Niewidoczne mocowanie.

Nylon biały 4043 N



Hak

NOWOŚĆ: 1 semestr 2011
O dyspozycyjność pytać Dział Handlowy



WIESZAK NA PAPIER WC W Kształcie LITERY "U", $\varnothing 20$

- Poliamid o wysokiej odporności (Nylon).
- Niewidoczne mocowanie.

Nylon biały 4081 N



Wieszak na papier WC "U"